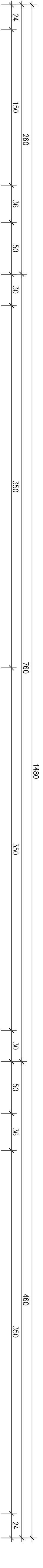


PRZEKRÓJ POPRZECZNY

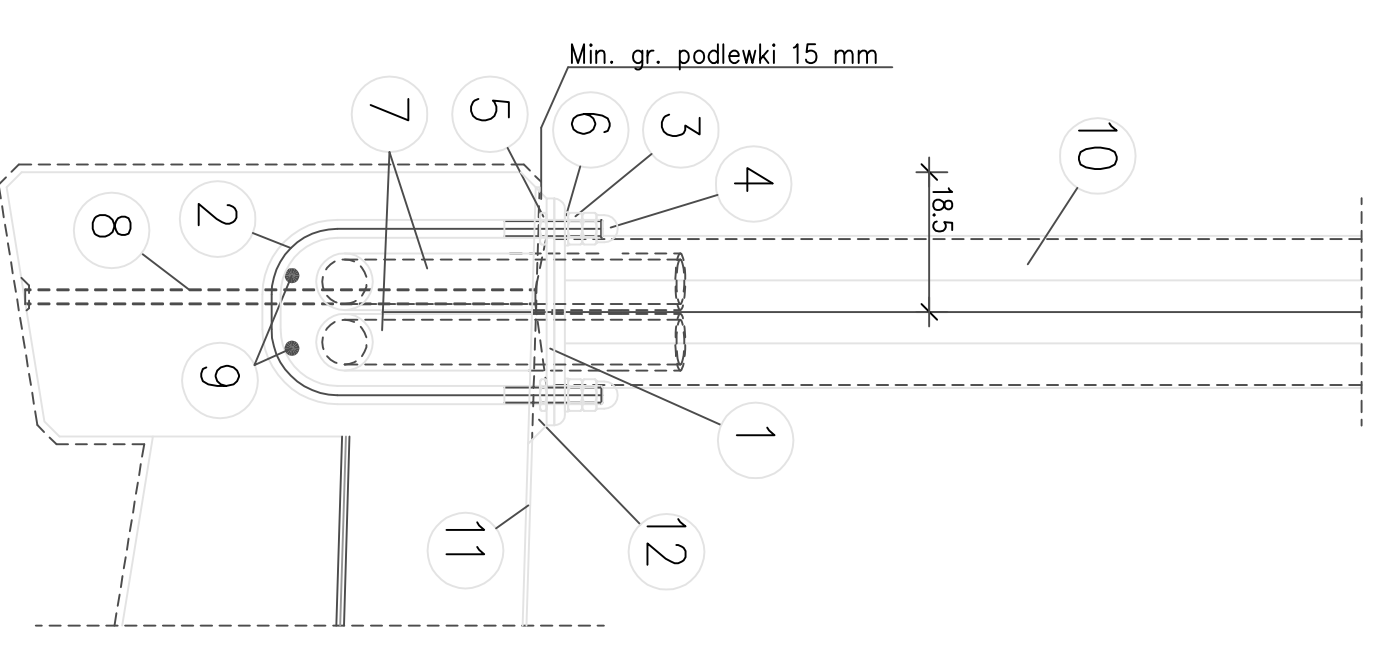
Most MG3 w km 3+000.8

Skala 1:20



Przekrój w miejscu
mocowania latarni

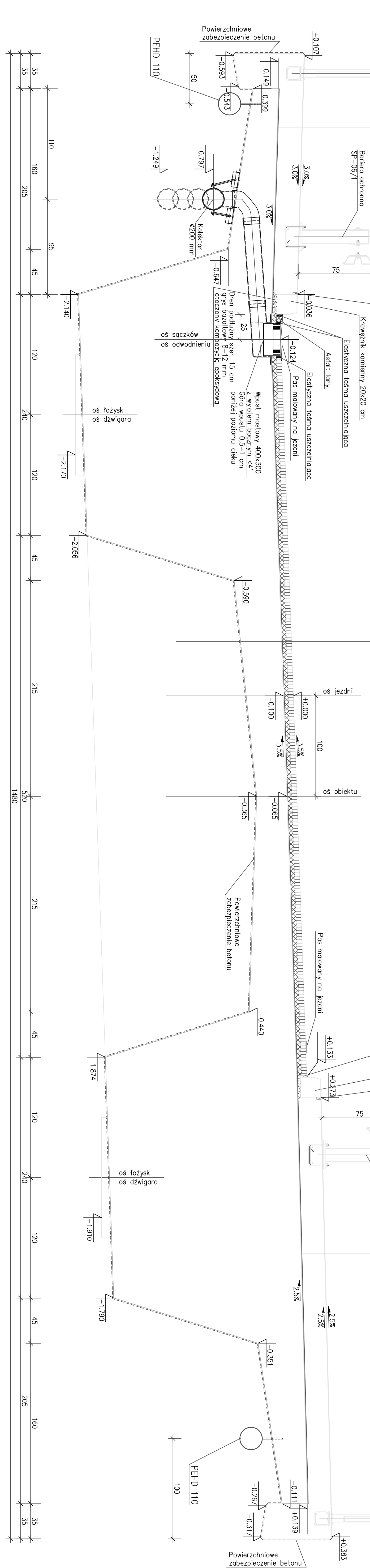
- 1 Płyta 10x300x400 pod słup latarni
- 2 Kółew $\varnothing 24$ mm
- 3 Nakrętka M24 Fe/Zn wg PN-86/M-82144
- 4 Nakrętka kołpakowa M24 Fe/Zn wg PN-86/M-82181
- 5 Nakrętka niska M24 Fe/Zn wg PN-86/M-82153
- 6 Podkładka 25 Fe/Zn wg PN-78/M-82005
- 7 Osłona rurowa kłbi - VA 75 (min. promień gięcia 500 mm)
- 8 Rura PVC B 20x1.5 wg PN-74/C-89200 do odspaczenia skropalin pory wodnej ze słupa latarni
- 9 Pręt $\varnothing 20$ mm l=600 mm
- 10 Słup latarni z otworem rewizyjnym na wys. 1100 mm
- 11 Nawierzchnia cienkowarstwowa płyty chodnika
- 12 Podłewka z zoprawy niskoskurczowej



Powłoka na bazie żywic syntetycznych gr. 5 mm
Kapa żelbetowa B30 gr. 24 cm
W-wa ochronna z doby gr. 1 cm
Izolacja z popy zgrzewalnej

W-wa ścierniwa
W-mieszanka mineralno-bitumiczna SMA gr. 5 cm
W-wa mączka - asfalt twardość gr. 4-5 cm
Izolacja - papa zgrzewalna gr. 0,5 cm
Konstrukcja sprężona B30 H=190 cm

Powłoka na bazie żywic syntetycznych gr. 5 mm
Kapa żelbetowa B30 gr. 22 cm
W-wa ochronna z doby gr. 1 cm
Izolacja z popy zgrzewalnej



Projekt wykonawczy			
Zlecająca	Stratum	Mostowa	
Urząd Miasta pl. St. Szasza 10 64-520 Pna	Branża Tytuł rysunku	Przekrój poprzeczny - zamieniony	
Budowa odcinka obwodnicy śródmiejskiej w Pile od ul. Powstańców Wielkopolskich do ul. Wojska Polskiego	Data opracowania 03.2009	Skala 1:20	Nr rysunku 4
MOST MG 3	Inne i nazwisko Stanowisko	Nr uprawnień 7131723P/2000	Data 03.2009
	Projektant mgr inż. Robert Pałucki	Specjalność Uprawnienia do projektowania bez ograniczeń w specjalności Inżynieria Środowiska	Podpis 03.2009
	Asystent projektanta mgr inż. Michał Wołoszyński		03.2009
	Asystent projektanta mgr inż. Błażej Gajek		03.2009
Wykonawca LAFRENTZ-POLSKA sp. z o.o. ul. Zbyszowska 29 60-359 POZNAŃ	Sprawdzający mgr inż. Janusz Soszka		03.2009
		Regulamin 1. Strona 2. Rozdział 10.4 Bardziej szczegółowe warunki techniczne dla wykonawcy	03.2009