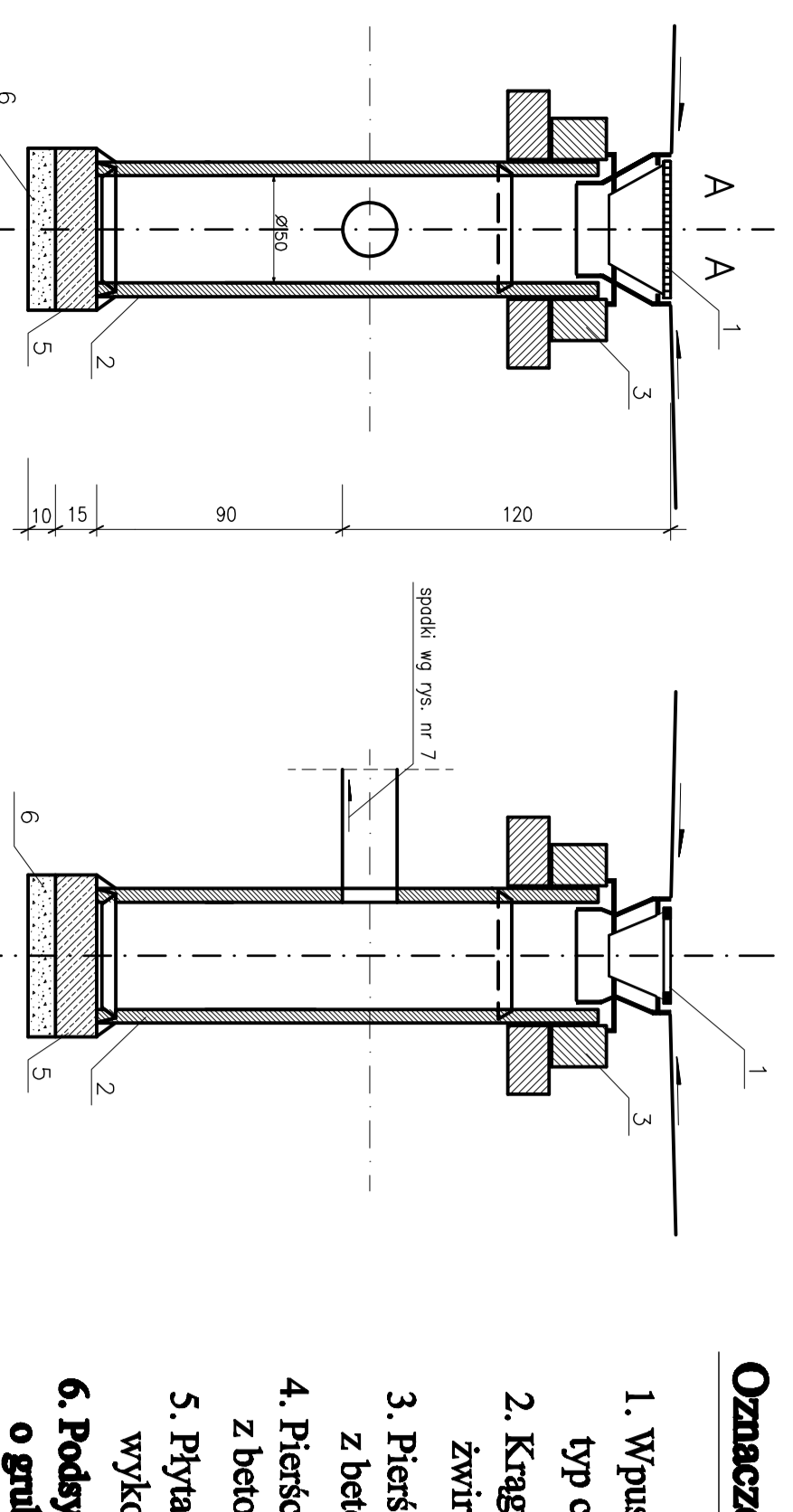


STUDZIENKA ŚCIEKOWA Z POJEDYNCZYM WPUSTEM I OSADNIKIEM

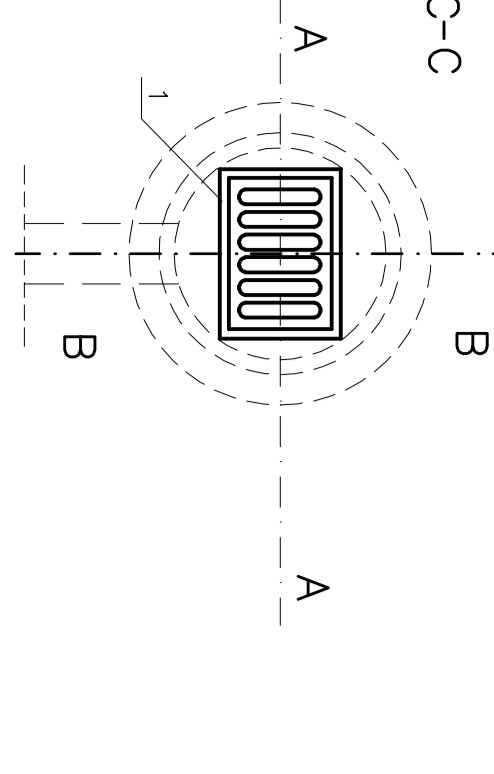


Oznaczenia :

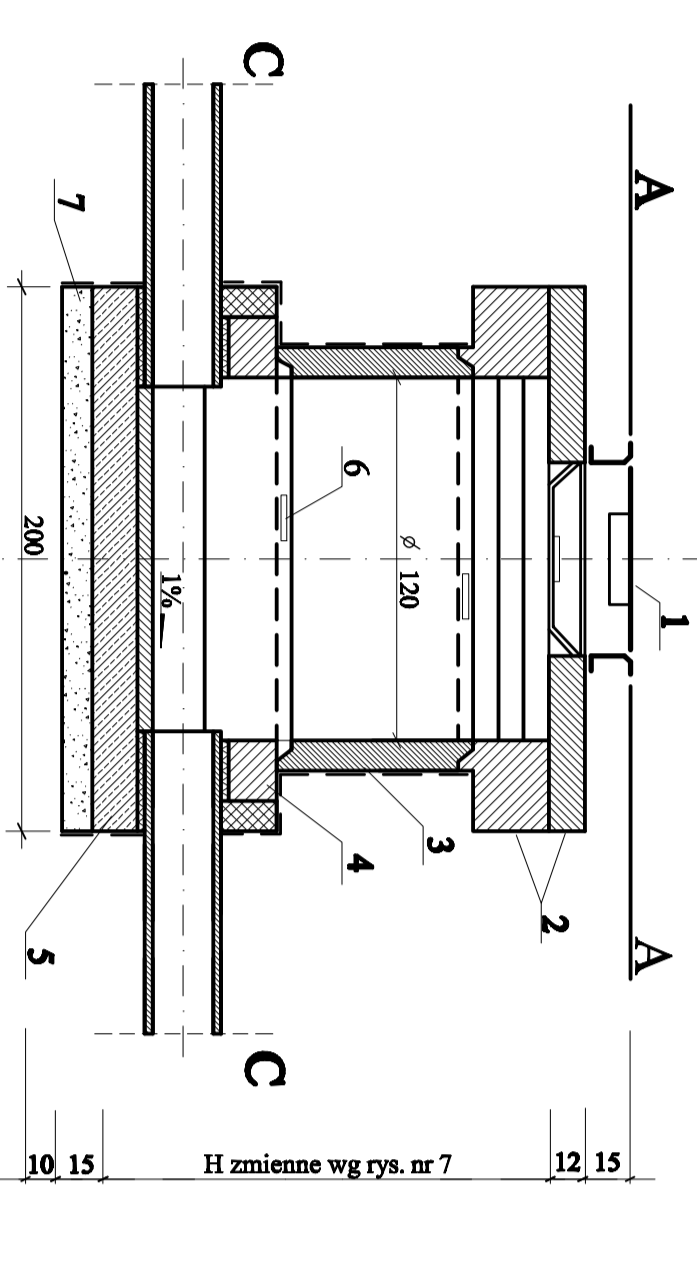
1. Wpust uliczny żeliwny przejazdowy, typ ciężki wg PN / H - 74081.
2. Kragi betonowe o średnicy 50 cm, z betonem żwirowego klasy B 45
3. Pierścień żelbetowy o średnicy 65 cm z betonem wibrowanego klasy B 45.
4. Pierścień obciążający o średnicy 65 cm z betonu klasy B 45.
5. Płyta fundamentowa o grubości 15 cm wykonana z betonu klasy B 15.
6. Podeszypka z twardziela lub żwiru o grubości 10 cm.

UWAGA :

- Studzienki od strony zewnętrznej zaizolować :**
- w gruntach suchych abizolem R + P,
 - w gruntach nawodnionych abizolem R + 2 x P.



STUDNIA PRZEPLYWOWA

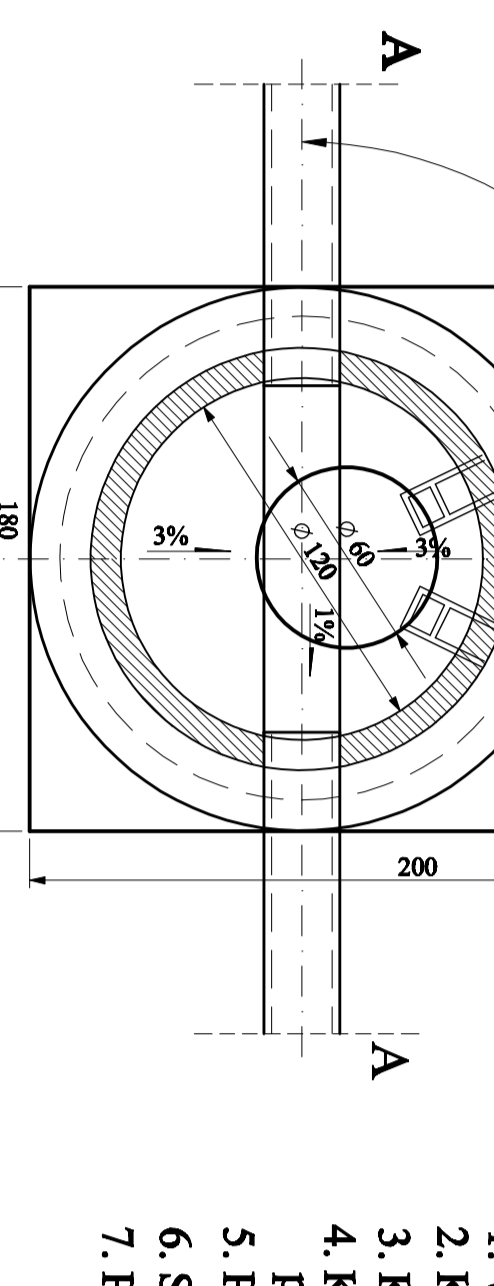


Oznaczenia :

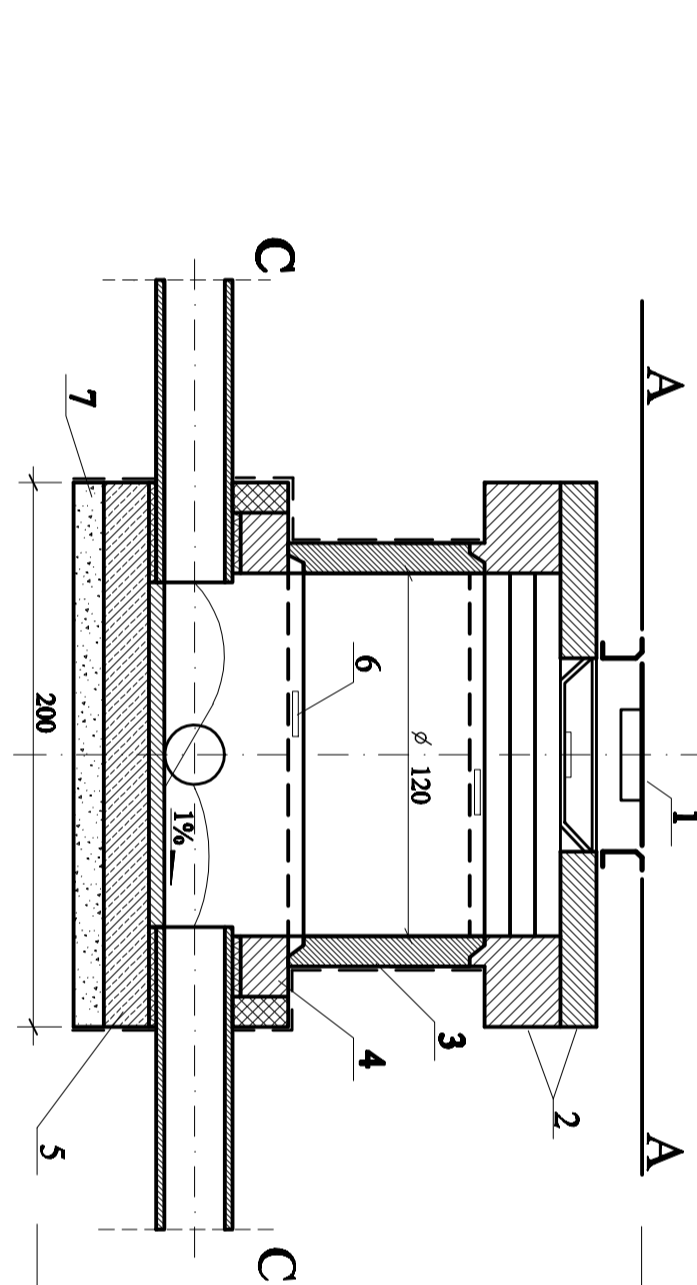
1. Właz żeliwny.
2. Kregi podporowe pod właz.
3. Kregi komina.
4. Krag komory roboczej prefabrykowany.
5. Płyta fundamentowa.
6. Stopnie wiazowe.
7. Podeszypka z twardziela lub żwiru.

Oznaczenia :

- Ściany od strony zewnętrznej:**
- w gruntach suchych abizolem R + P,
 - w gruntach nawodnionych abizolem R + 2 x P.



STUDNIA POŁĄCZENIOWA

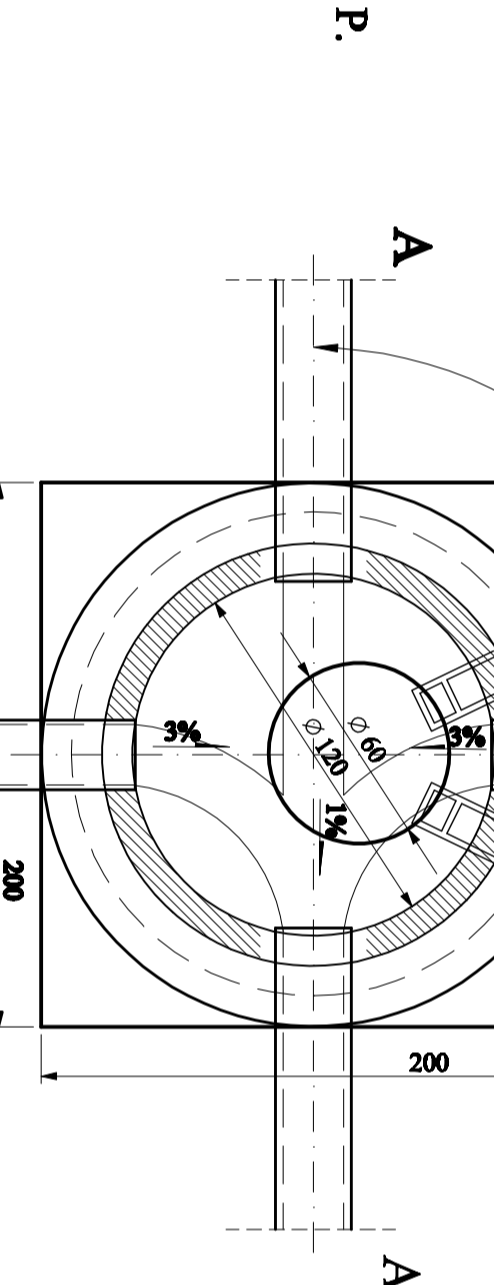


Oznaczenia :

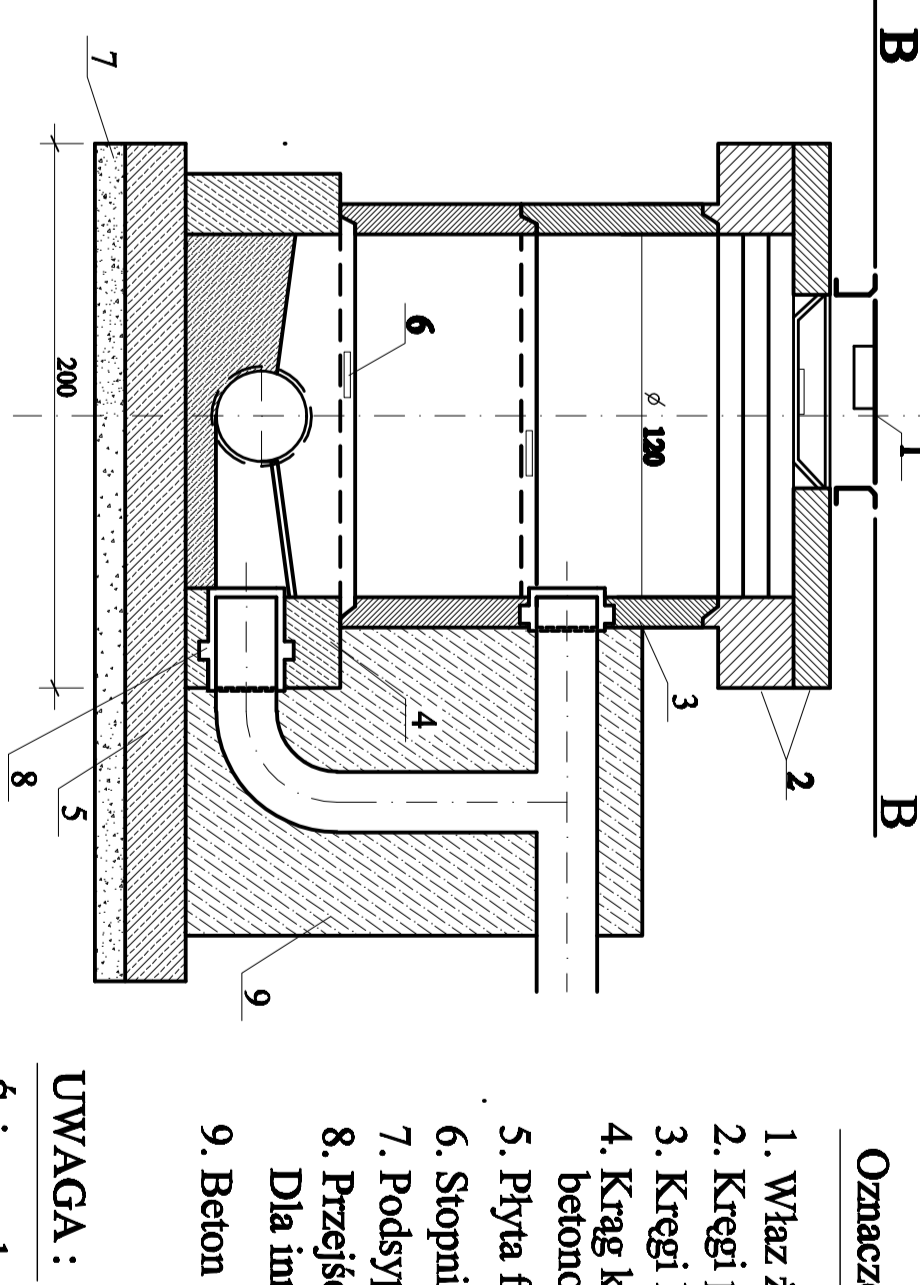
1. Właz żeliwny.
2. Kregi podporowe pod właz.
3. Kregi komina.
4. Krag komory roboczej prefabrykowany.
5. Płyta fundamentowa.
6. Stopnie wiazowe.
7. Podeszypka z twardziela lub żwiru.
8. Dla innych rur uszczelnienie sznurtem smol. i kitem asf.
9. Beton B-10.

Oznaczenia :

- Ściany od strony zewnętrznej:**
- w gruntach suchych abizolem R + P,
 - w gruntach nawodnionych abizolem R + 2 x P.



STUDNIA KASKADOWA

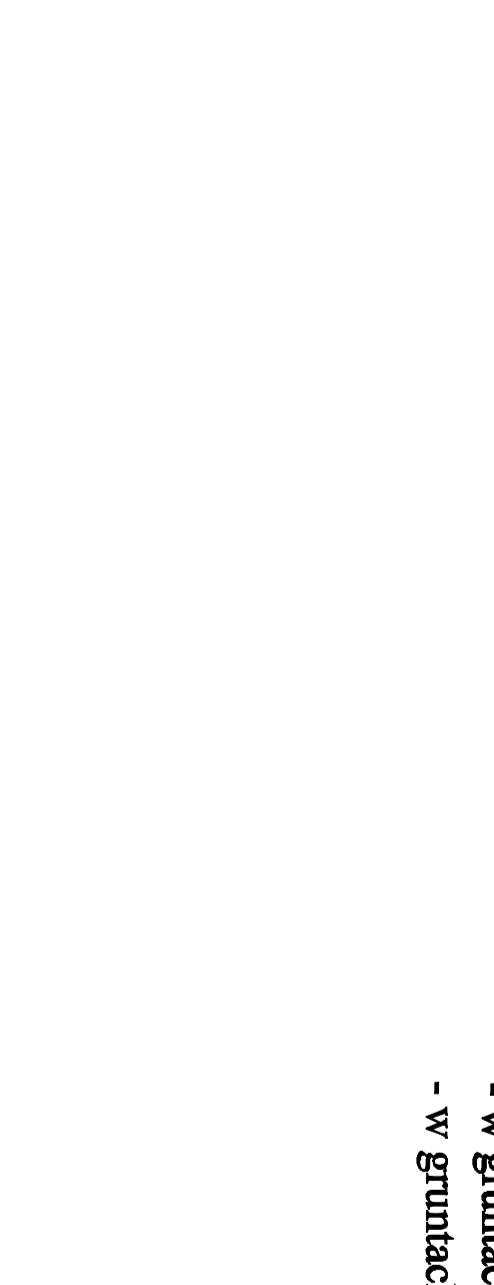


Oznaczenia :

1. Właz żeliwny.
2. Kregi podporowe pod właz.
3. Kregi komina.
4. Krag komory roboczej betonowany na miejscu.
5. Płyta fundamentowa.
6. Stopnie wiazowe.
7. Podeszypka z twardziela lub żwiru.
8. Prześcieca szczelnia (fulejowe przelotowe równolegle dla rur PCV. Dla innych rur uszczelnienie sznurtem smol. i kitem asf.
9. Beton B-10.

Oznaczenia :

- Ściany od strony zewnętrznej i wewnętrznej oraz dno posmarować :**
- w gruntach suchych abizolem R + P,
 - w gruntach nawodnionych abizolem R + 2 x P.



UWAGA :

- ŚREDNICE ORAZ ZAGŁĘBIENIE KANAŁÓW NALEŻY PRZYJAĆ WG RUSUNKU NR 7**

<p>PRACOWNIA PROJEKTOWA DROGBIT</p> <p>64-200 Pila, ul. Dębowa 75-77 tel. (0471) 351 77 40, fax (0471) 351 77 40 NIP 784-218-58-31, REGON 572071878</p>		<p>INWESTOR</p> <p>GMINA PILA Poc. Starosta 10 64-200 PILA</p>	
<p>OBIEKT: Budowa ulicy Wdoka w Pile.</p>			
<p>RYSUNIEC: Szczygiel Konstantyna Karłowicz (deklaracja)</p>		<p>Nr rysunku: 8</p>	
STANOWISKO: INH. I. NAZWIŚCIO	IMIĘ I NAZWIŚCIE	NR UPN:	DATA:
PROJEKTANT: mgr inż. Ryszard Ralski	180400W	11/20/08	
PROJEKTANT: mgr inż. Janusz Marciniowski	634010000	11/20/08	
SPRZĄDZAJĄCY: mgr inż. Szymon Pamiuła	73020000	11/20/08	
SPRZĄDZAJĄCY: mgr inż. Szymon Pamiuła	73020000	11/20/08	
WZNIKŁA: 2008	NR UPN:	DATA:	SKALA:
WZNIKŁA: 2008	PRZYM:	2008	1:15