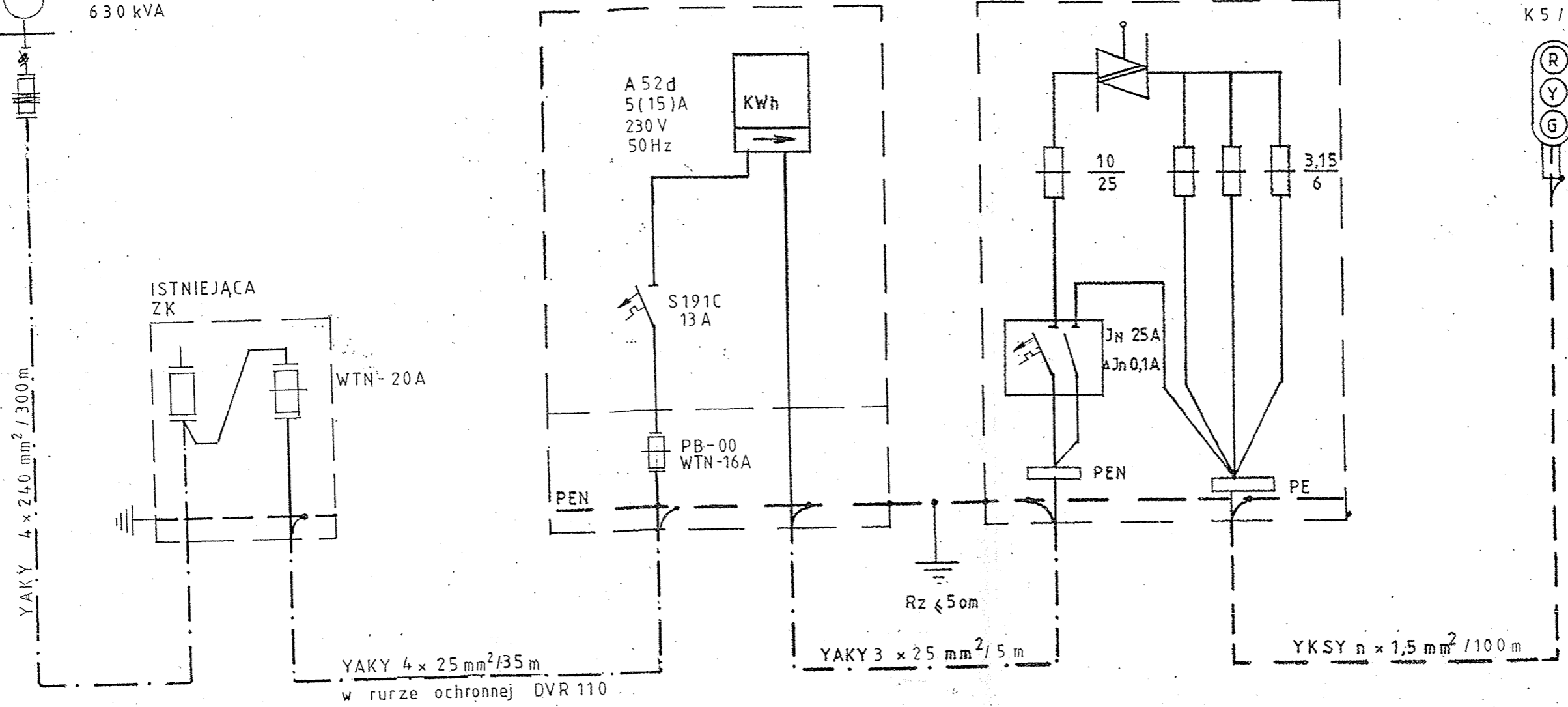


STACJA TRANSFDR.
NR 18
630 kVA

PROJEKTOWANE
ZKP-1p z pomiarem 2 kW

PROJEKTOWANY STEROWNIK MSR

SYGNALIZATOR
K5/S5

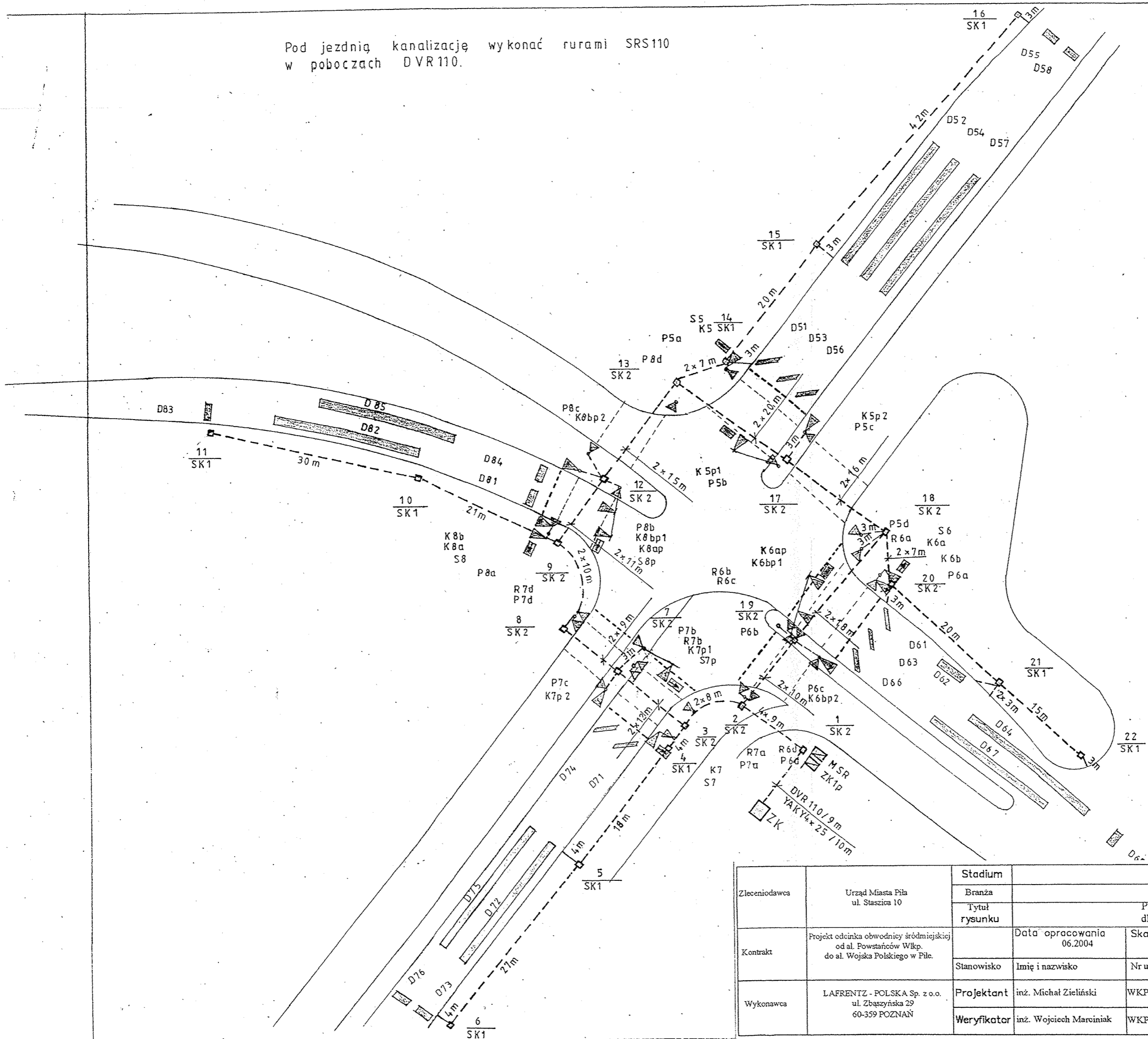


UWAGI:

1. * - Przystosowane do plombowania
2. Układ zasilania TN-C
3. Ochrona przed porażeniem samoczynne, szybkie wyłączenie zasilania zgodnie z PN-IEC 60364

Zleceniodawca	Urząd Miasta Piła ul. Staszica 10	Stadium	Projekt techniczny				
		Branża	Elektryczna				
		Tytuł rysunku	Schemat ideowy zasilania Powstańców Wlkp.				
Kontrakt	Projekt odcinka obwodnicy średmiejskiej od al. Powstańców Wlkp. do al. Wojska Polskiego w Piłie.	Data opracowania	06.2004	Skala	Nr rysunku	2	
		Stanowisko	Imię i nazwisko	Nr uprawnień	Specjalność	Data	Podpis
Wykonawca	LAFRENTZ - POLSKA Sp. z o.o. ul. Zbąszyńska 29 60-359 POZNAŃ	Projektant	inż. Michał Zieliński	WKP/IE/5885/01	uprawnienia w zakresie instalacji elektrycznych	06.2004	<i>[Signature]</i>
		Weryfikator	inż. Wojciech Marciniak	WKP/IE/3092/01	uprawnienia w zakresie sieci elektrycznych	06.2004	<i>[Signature]</i>

Pod jezdnią kanalizację wykonać rurami SRS110
w poboczach DVR110.



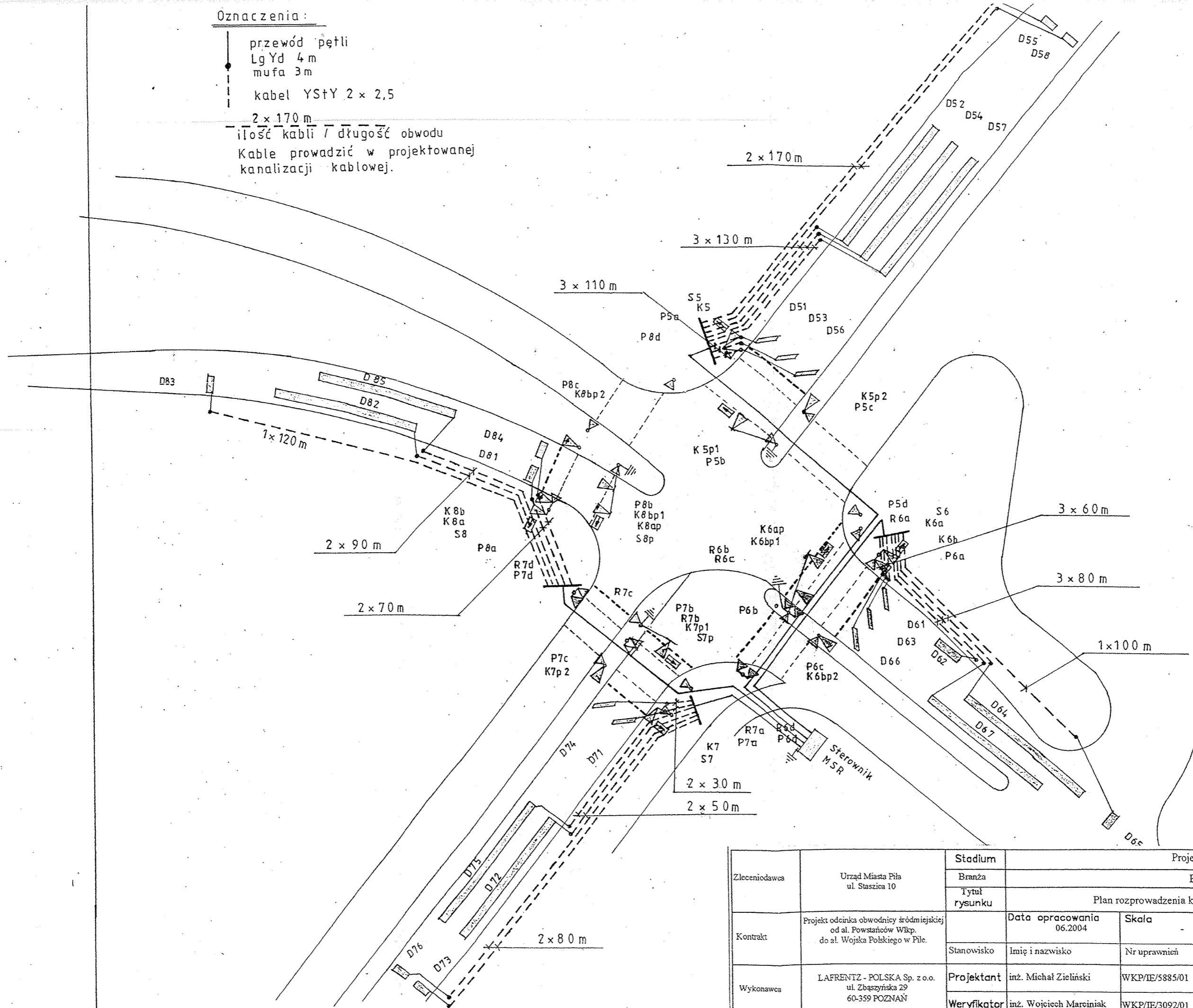
Zlecniodawca	Urząd Miasta Piła ul. Staszica 10	Stadium	Projekt techniczny				
		Branża	Elektryczna				
		Tytuł rysunku	Plan zasilania i kanalizacja kablowa dla sygnalizacji- Powstańców Wlkp.				
Kontrakt	Projekt odcinka obwodnicy śródmiejskiej od al. Powstańców Wlkp. do al. Wojska Polskiego w Piłe.	Data opracowania	06.2004	Skala	Nr rysunku	3	Nr arkusza
		Stanowisko	Imię i nazwisko	Nr uprawnień	Specjalność	Data	Podpis
Wykonawca	LAFRENTZ - POLSKA Sp. z o.o. ul. Zbąszyńska 29 60-359 POZNAŃ	Projektant	inż. Michał Zieliński	WKP/IE/5885/01	uprawnienia w zakresie instalacji elektrycznych	06.2004	
		Weryfikator	inż. Wojciech Marciniak	WKP/IE/3092/01	uprawnienia w zakresie sieci elektrycznych	06.2004	

Oznaczenia:

przewód petli
LgYd 4 m
mufa 3 m
kabel YStY 2 x 2,5

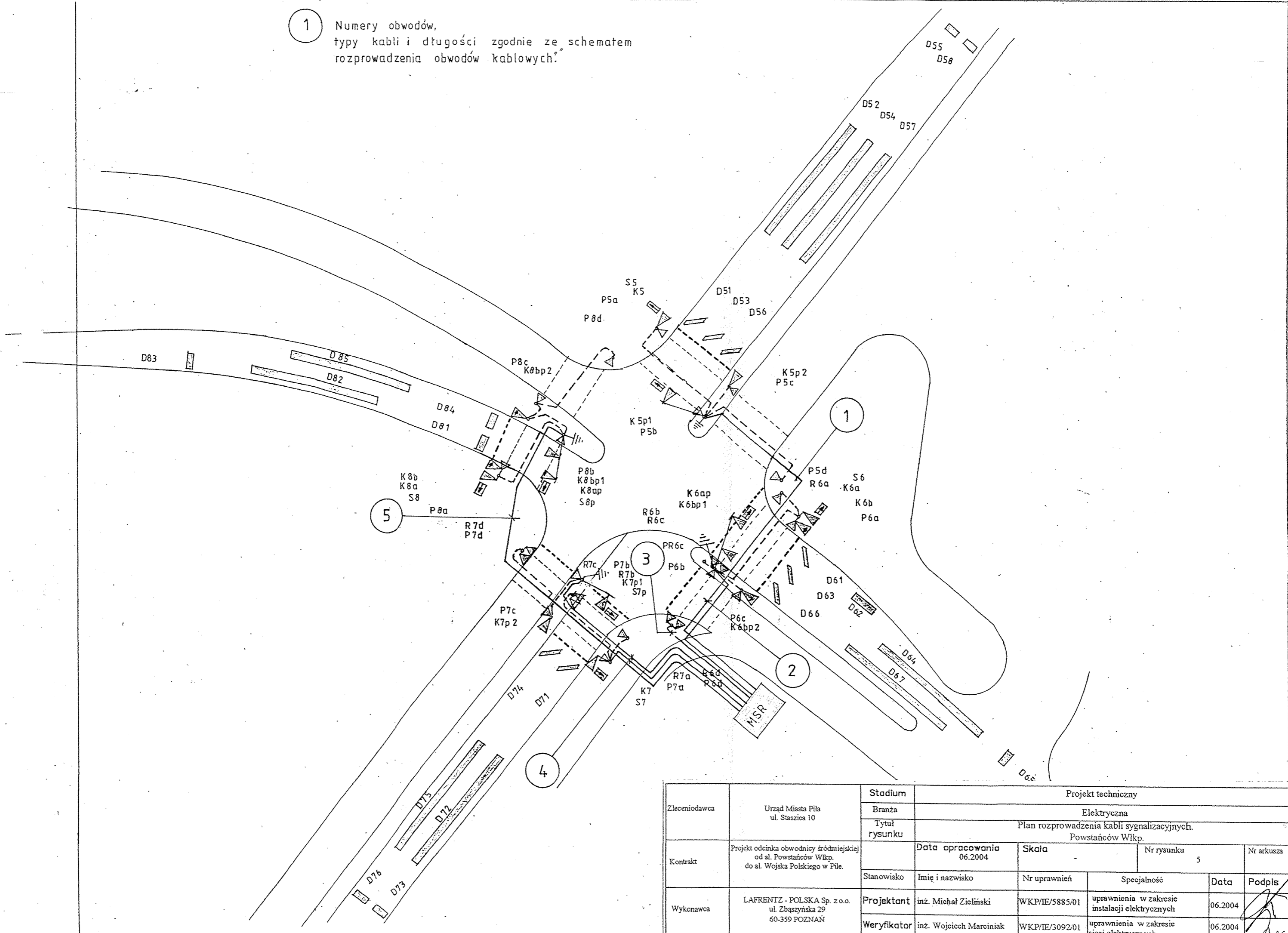
2 x 170 m

ilość kabli / długość obwodu
Kable prowadzić w projektowanej
kanalizacji kablowej.



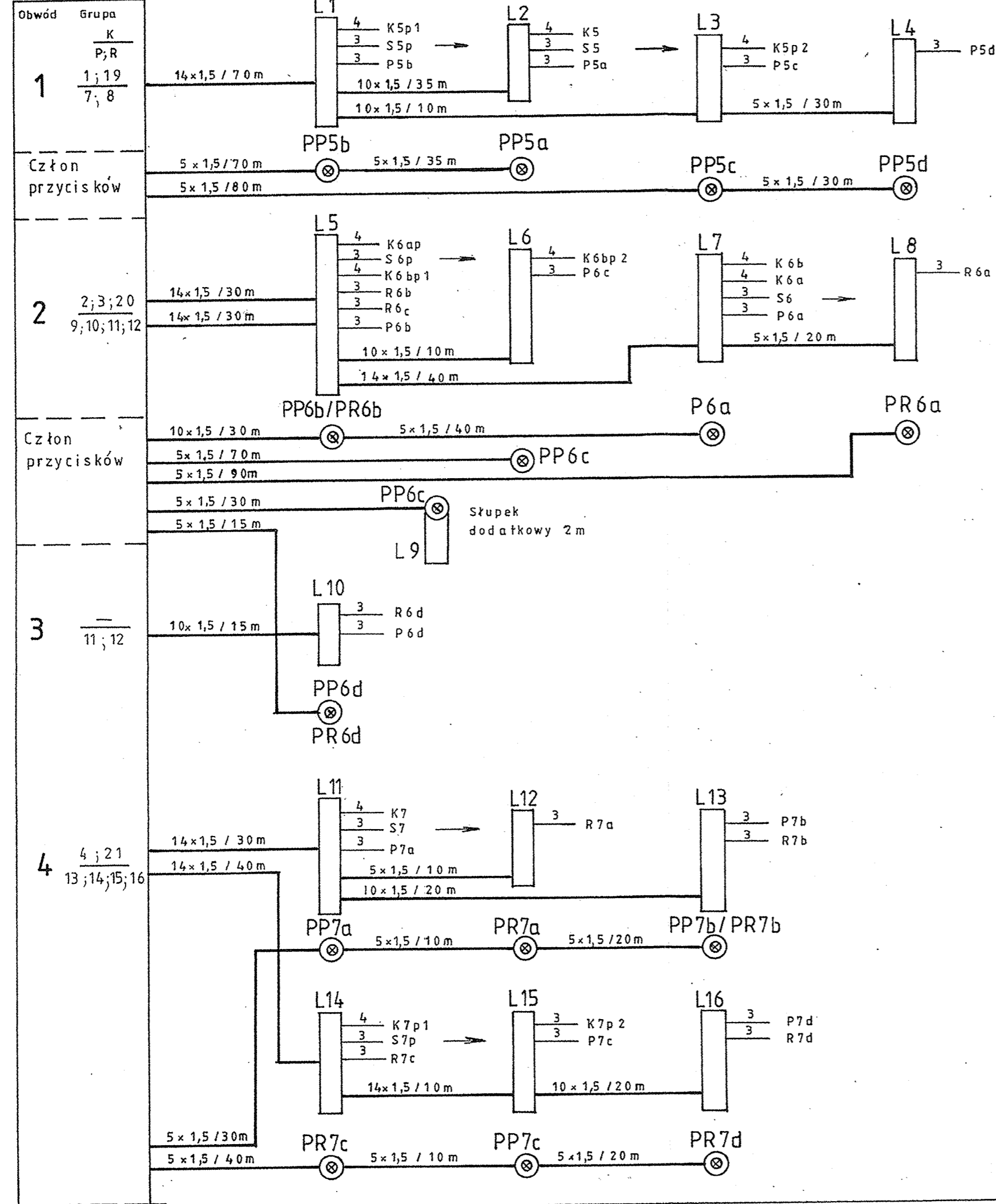
Zleceniodawca	Urząd Miasta Piła ul. Staszica 10	Stadium	Projekt techniczny			
		Branża	Elektryczna			
Kontrakt	Projekt odcinka obwodnicy śródmiejskiej od al. Powstańców Wlkp. do al. Wojska Polskiego w Piłce.	Tytuł rysunku	Plan rozproszczenia kabli do petli- Powstańców Wlkp.			
		Data opracowania	Skala	Nr rysunku	Nr arkusza	
Wykonawca	LAFRENTZ - POLSKA Sp. z o.o. ul. Zbąszyńska 29 60-359 POZNAŃ	Stanowisko	Imię i nazwisko	Nr uprawnień	Specjalność	Data
		Projektant	inż. Michał Zieliński	WKP/IE/5385/01	uprawnienia w zakresie instalacji elektrycznych	06.2004
		Weryfikator	inż. Wojciech Marciniak	WKP/IE/3092/01	uprawnienia w zakresie sieci elektrycznych	06.2004

1 Numery obwodów,
typy kabli i długości zgodnie ze schematem
rozprowadzenia obwodów kablowych.

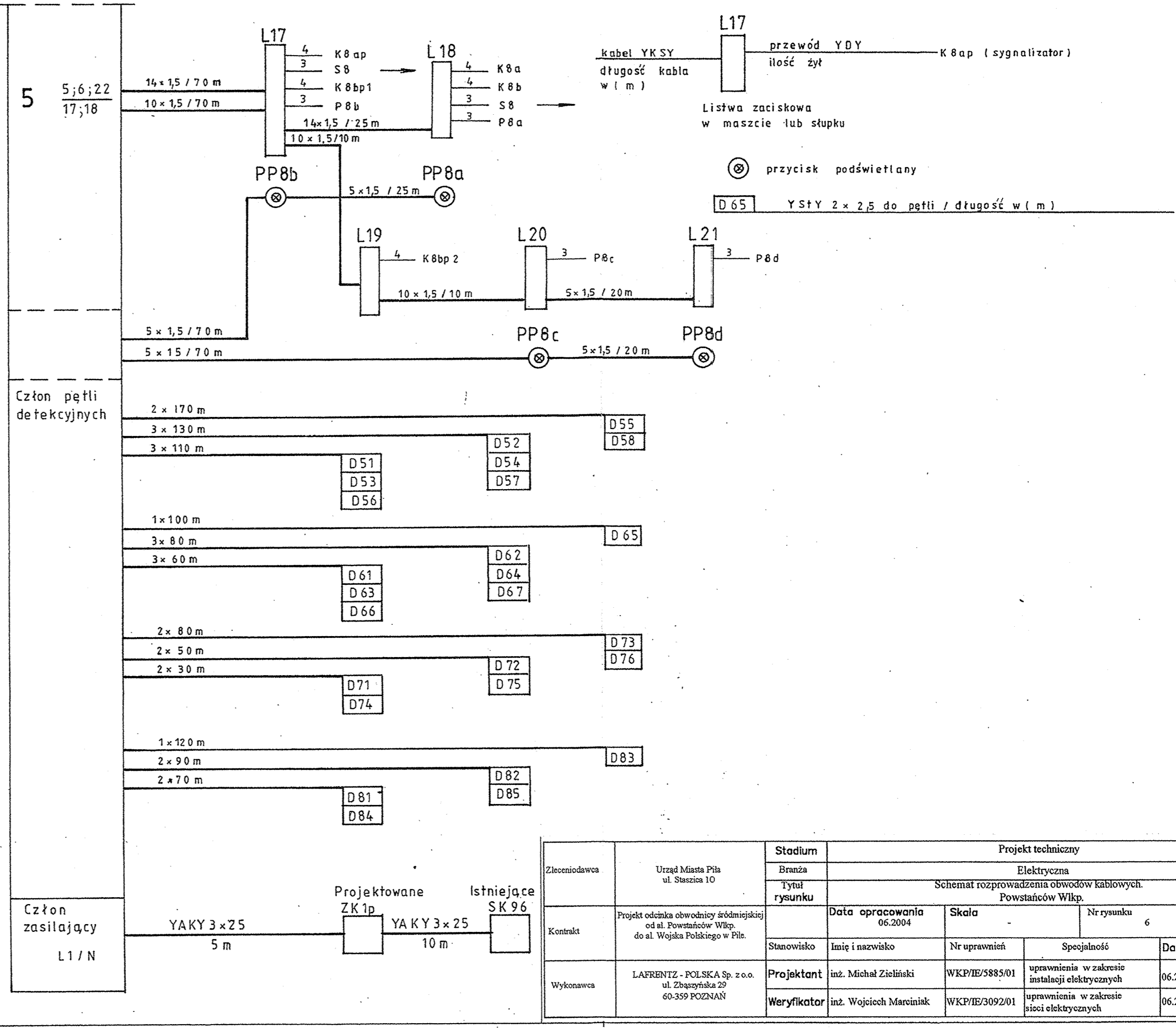


Zleceniodawca	Urząd Miasta Piła ul. Staszica 10	Stadium	Projekt techniczny			
		Branża	Elektryczna			
Kontrakt	Projekt odcinka obwodnicy śródmiejskiej od al. Powstańców Wlkp. do al. Wojska Polskiego w Piłe.	Tytuł rysunku	Plan rozprowadzenia kabli sygnalizacyjnych. Powstańców Wlkp.			
		Data opracowania	Skala	Nr rysunku	Nr arkusza	
Wykonawca	LAFRENTZ - POLSKA Sp. z o.o. ul. Zbąszyńska 29 60-359 POZNAŃ	Stanowisko	Imię i nazwisko	Nr uprawnień	Specjalność	Data
		Projektant	inż. Michał Zieliński	WKP/IE/5885/01	uprawnienia w zakresie instalacji elektrycznych	06.2004
		Weryfikator	inż. Wojciech Marciniak	WKP/IE/3092/01	uprawnienia w zakresie sieci elektrycznych	06.2004

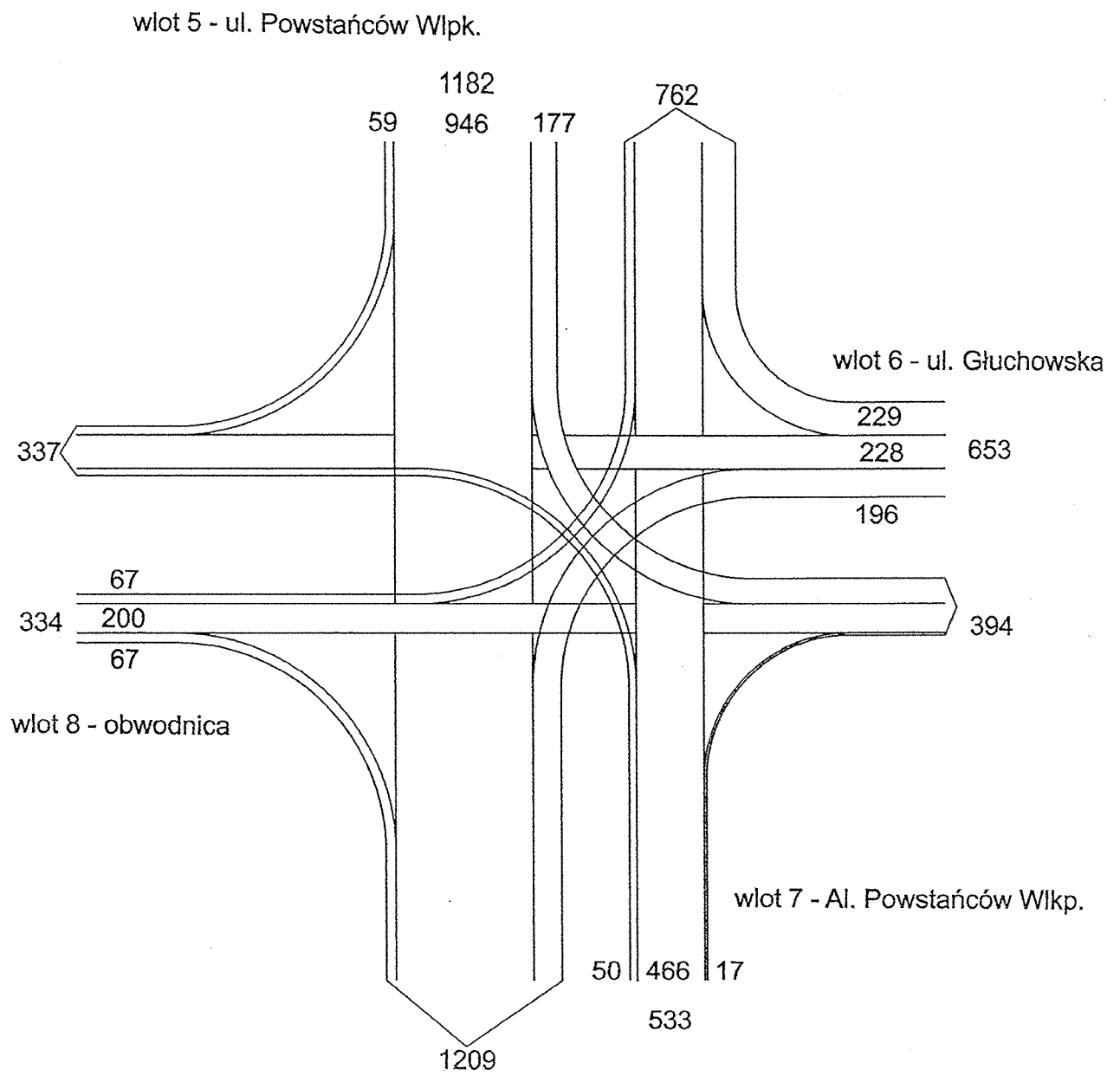
STEROWNIK MSR



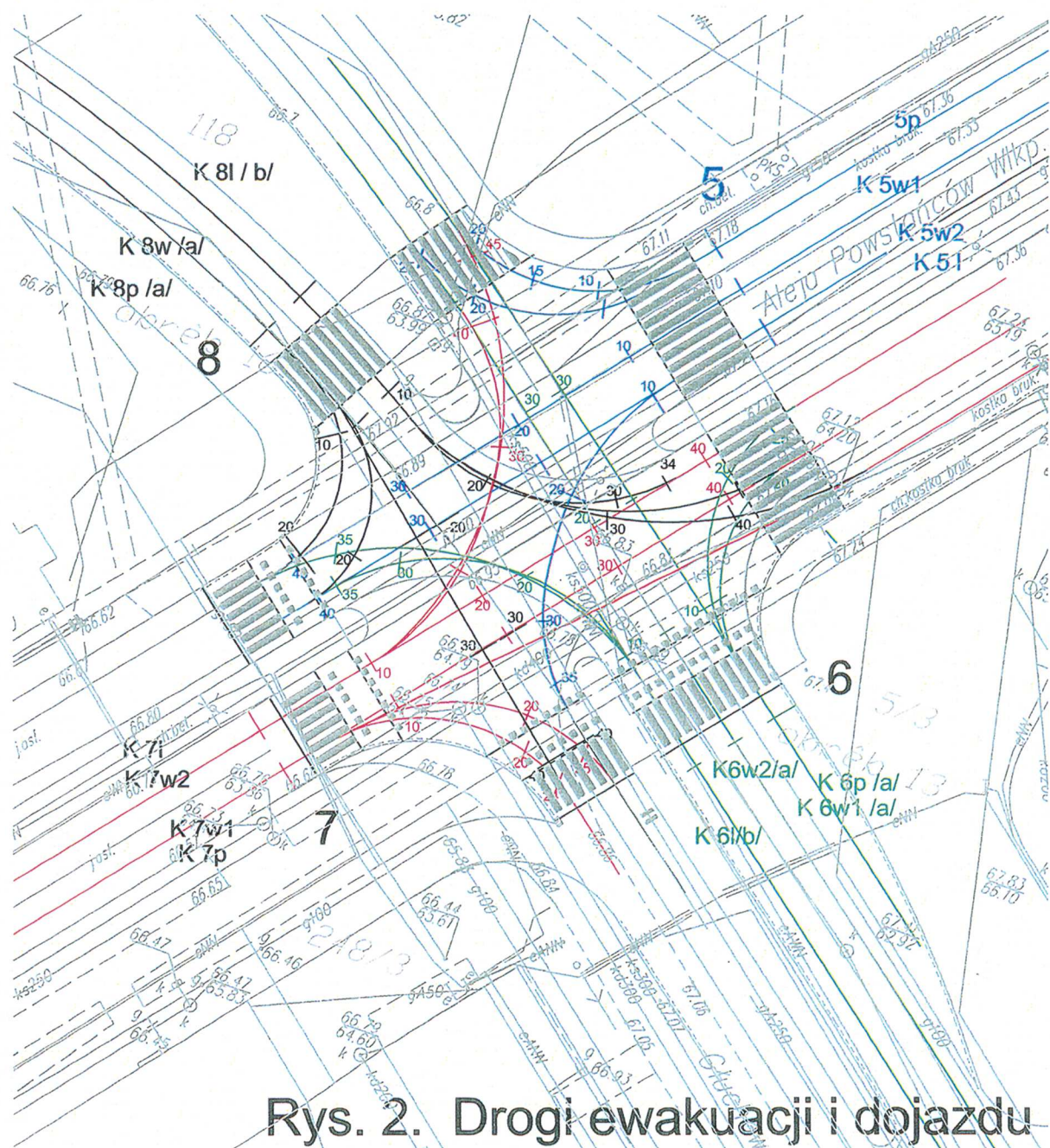
CD. STEROWNIKA



Zleconiodawca	Urząd Miasta Piła ul. Słazica 10	Stadium	Projekt techniczny						
Kontrakt	Projekt odcinka obwodnicy średniejskiej od al. Powstańców Wlkp. do al. Wojska Polskiego w Pił.	Branża	Elektryczna						
		Tytuł rysunku	Schemat rozproszczenia obwodów kablowych. Powstańców Wlkp.						
Wykonawca	LAFRENTZ - POLSKA Sp. z o.o. ul. Zbąszyńska 29 60-359 POZNAŃ	Data opracowania	06.2004	Skala		Nr rysunku	6	Nr arkusza	
		Stanowisko		Nr uprawnień		Specjalność		Data	06.2004
		Projektant	inż. Michał Zieliński	WKP/IE/5885/01	uprawnienia w zakresie instalacji elektrycznych			06.2004	
		Weryfikator	inż. Wojciech Marciniak	WKP/IE/3092/01	uprawnienia w zakresie sieci elektrycznych			06.2004	



Rys. 1 Potoki ruchu przyjęte do obliczeń



Rys. 2. Drogi ewakuacji i dojazdu

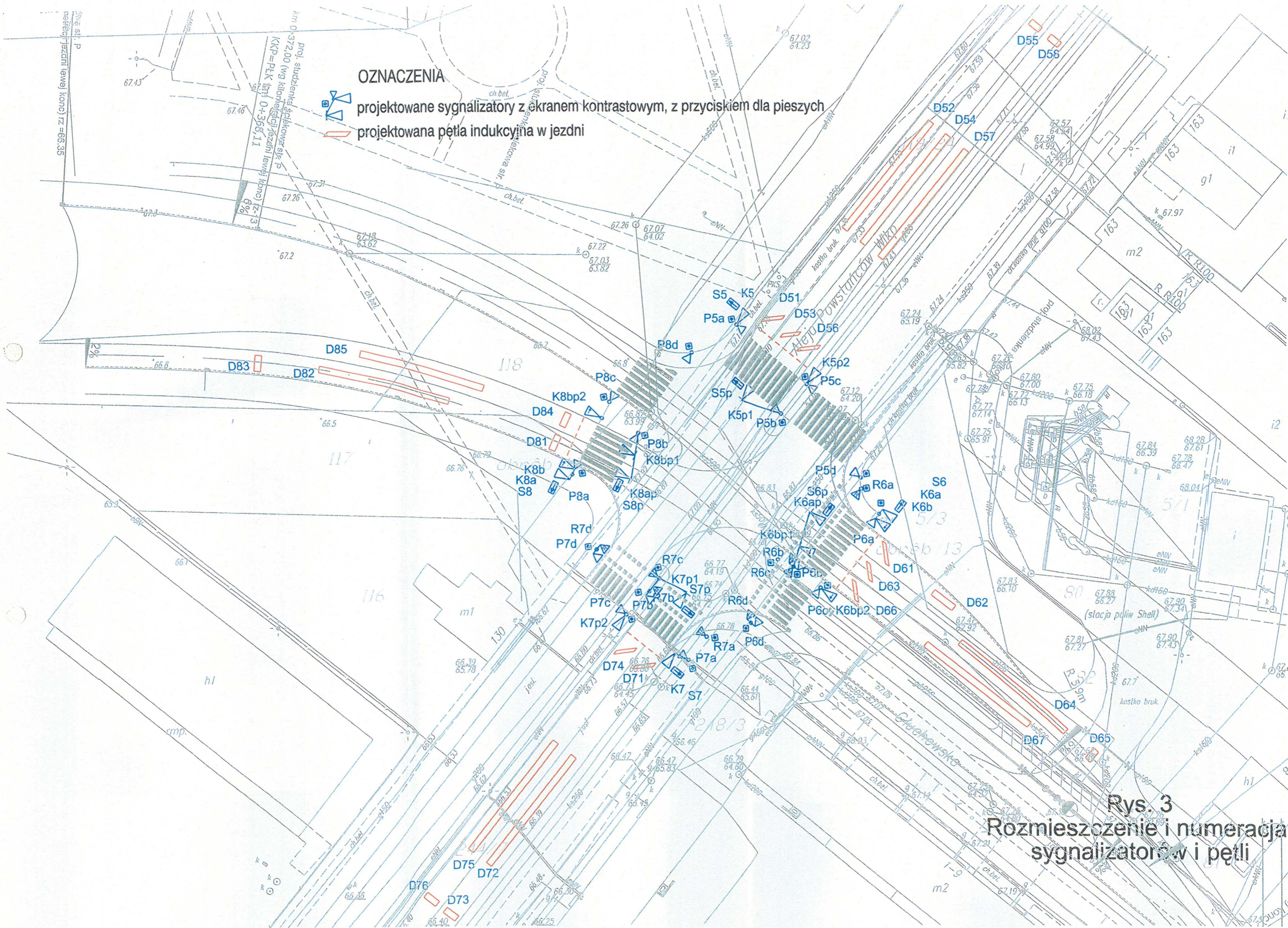
OZNACZENIA



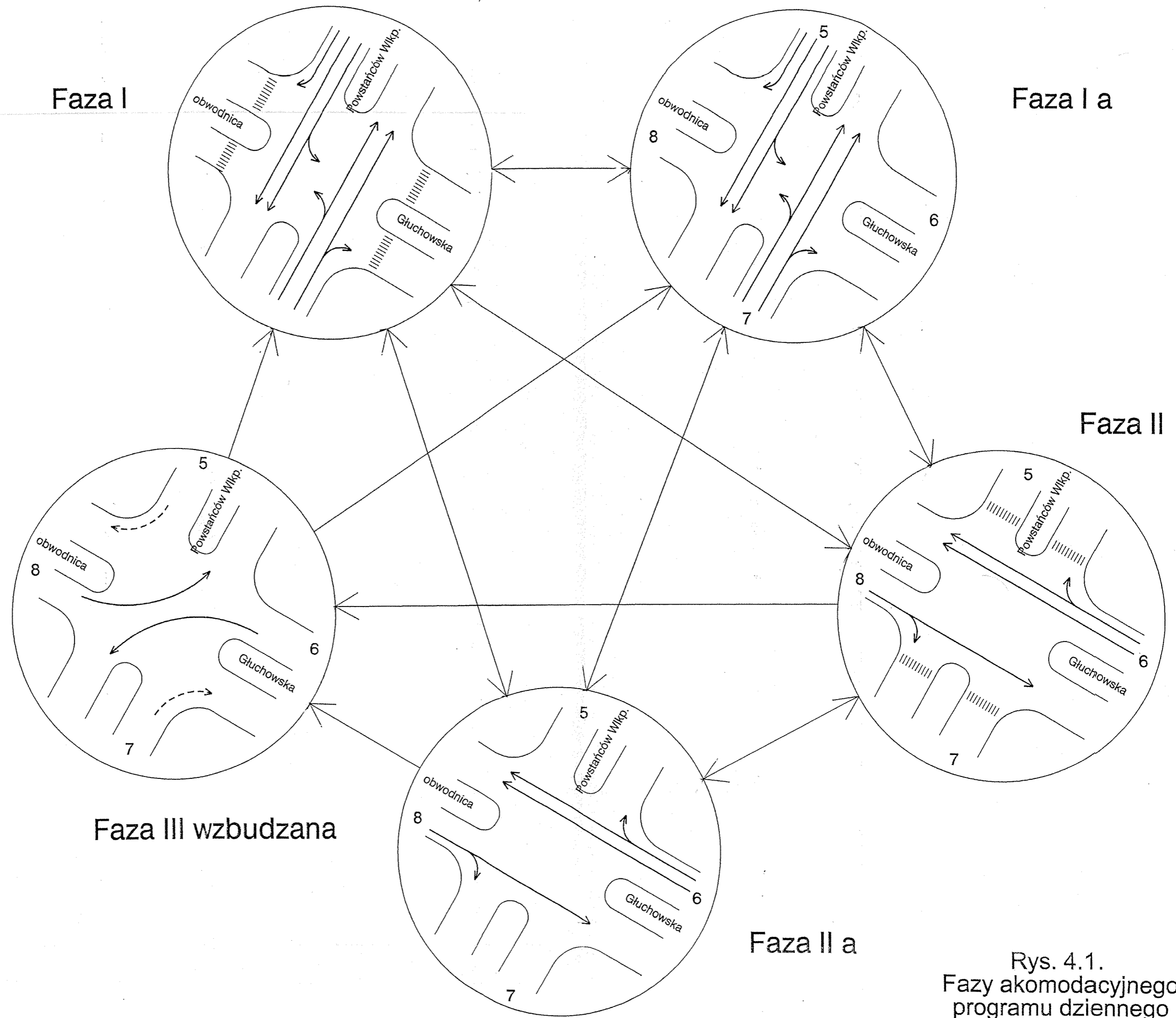
projektowane sygnalizatory z ekranem kontrastowym, z przyciskiem dla pieszych



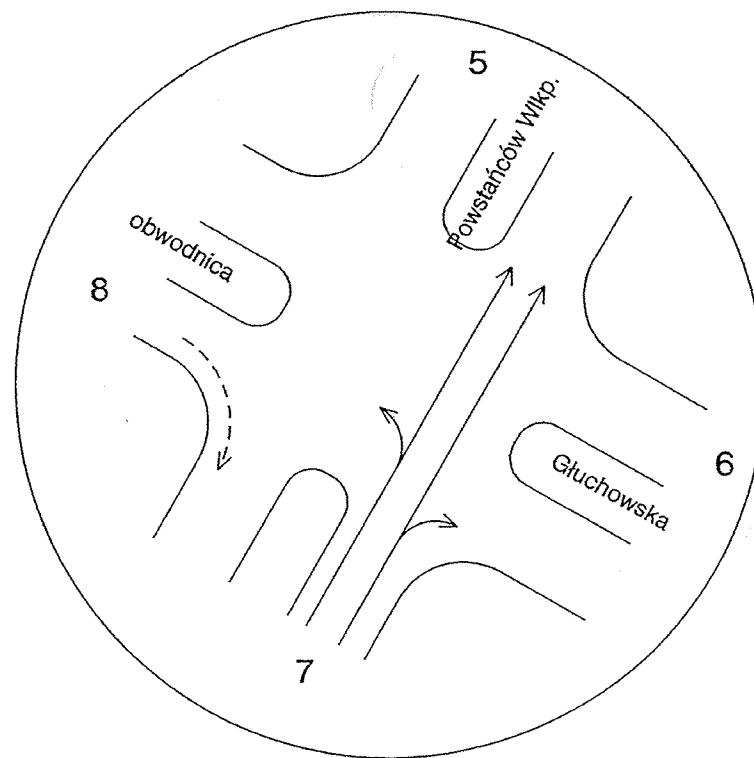
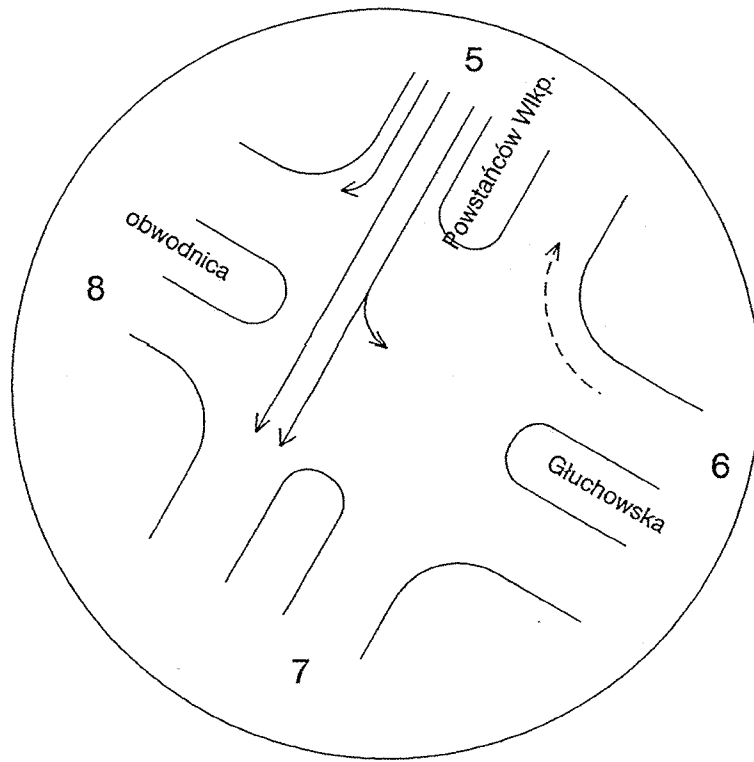
projektowana pętla indukcyjna w jezdni



Rys. 3
Rozmieszczenie i numeracja sygnalizatorów i pętli



Rys. 4.1.
Fazy akomodacyjnego programu dziennego



Zasady włączenia sygnałów warunkowych wg tab. 5.

Rys. 4.2.
Podfazy ze strzałkami
warunkowego skrzyżtu
w prawo