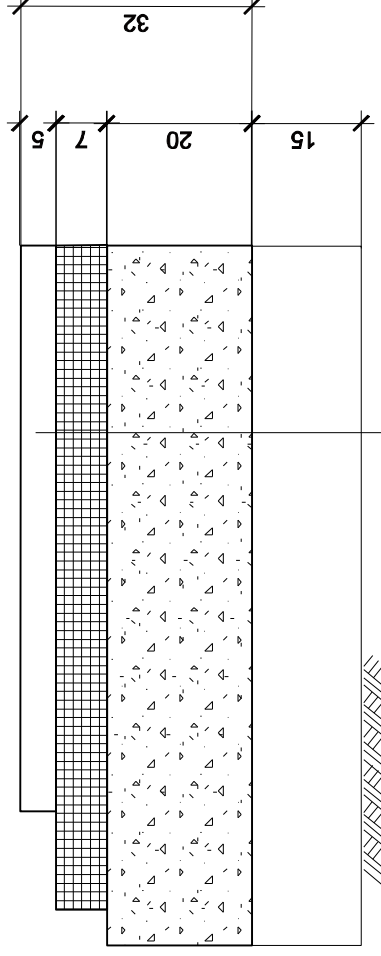



## SZCZEGÓŁ KONSTRUKCJI NAWIERZCHNI KR2

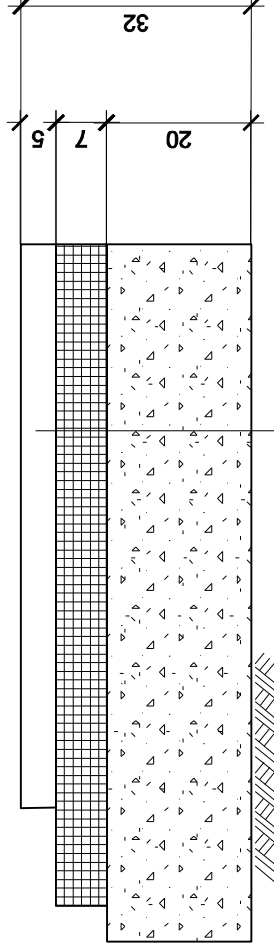


w-wa ścieralna z betonu asfaltowego 5cm  
 podbudowa zasadnicza z bet. asfalt. 7cm  
 podbudowa pomocnicza z kruszywa łamanego 20 cm

na podłożu G2 - wymiana gruntu - piasek stabilizowany cementem grub. 15 cm od km 0+000 do km 0+064

	Biuro Usług Projektowych "Kompil" 64-920 Pila, ul. Szermentowskiego 16 tel. 067 212 76 23 608 592 824	Rys. nr <b>4.1.</b>
	PROJEKT	Budowa ulicy Kazimierza Wik.
INWESTOR	Urząd Miasta Pila	skala 1:10
TYTUŁ RYSUNKU	SZCZEGÓŁ KONSTRUKCJI	projekt _____ data _____
PROJEKTANT	mgr inż. Czesław Choraży Nr upraw. NN-8345/430/81	
SPRAWDZIŁ	mgr inż. Apolinary Tełejński Nr upraw. NN-8345/475/81/82	


## SZCZEGÓŁ KONSTRUKCJI NAWIERZCHNI KR2



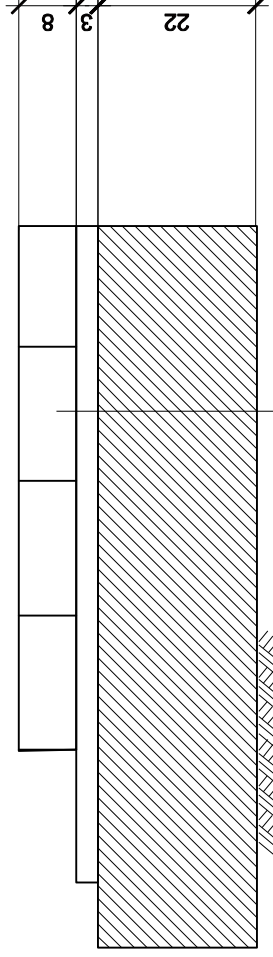
w-wa ścieralna z betonu asfaltowego 5cm

podbudowa zasadnicza z bet. asfalt. 7cm

podbudowa pomocnicza z kruszywa łamanego 20 cm

	Biurow Usług Projektowych "Kompil" 64-920 Pila, ul. Szermentowskiego 16 tel. 067 212 76 23 608 592 824	Rys. nr <b>4.1.</b>
PROJEKT	Budowa ulicy Kazimierza Wilk.	
INWESTOR	Urząd Miasta Pila	
TYTUŁ RYSUNKU	SZCZEGÓŁ KONSTRUKCJI	skala 1:10
PROJEKTANT	mgr inż. Czesław Choraży Nr upraw. NN-8345/430/81	data:
SPRAWDZIŁ	mgr inż. Apolinary Teleżyński Nr upraw. NN-8345/475/82	

### SZCZEGÓŁ KONSTRUKCJI NAWIERZCHNI KR3 - zatoka autobusowa



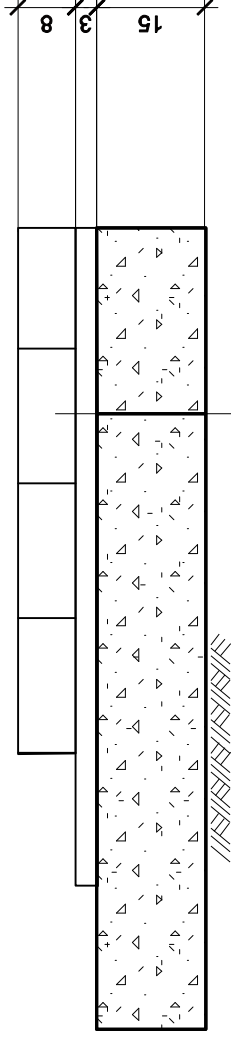
kostka betonowa gr.8cm (szara)

podsyпка cementowo piaskowa 3cm

podbudowa betonowa B-20 grub. 22cm (dylatowana)

	Biurow Usug Projektowych "Kompil" 64-920 Pila, ul. Szermentowskiego 16 tel. 067 212 76 23 608 592 824	Rys. nr <b>4.2.</b>
	PROJEKT	Budowa ulicy Kazimierza Wlk.
INWESTOR	Urząd Miasta Pila	skala 1:10
TYTUŁ RYSUNKU	SZCZEGÓŁ KONSTRUKCYJNY	podpis data:
PROJEKTANT	mgr inż. Czesław Choraży Nr upraw. NN-8345/430/81	
SPRAWDZIK	mgr inż. Apolinari Teleszyński Nr upraw. NN-8345/475/81/82	


## SZCZEGÓŁ KONSTRUKCJI NAWIERZCHNI - ZATOKA POSTOJOWA



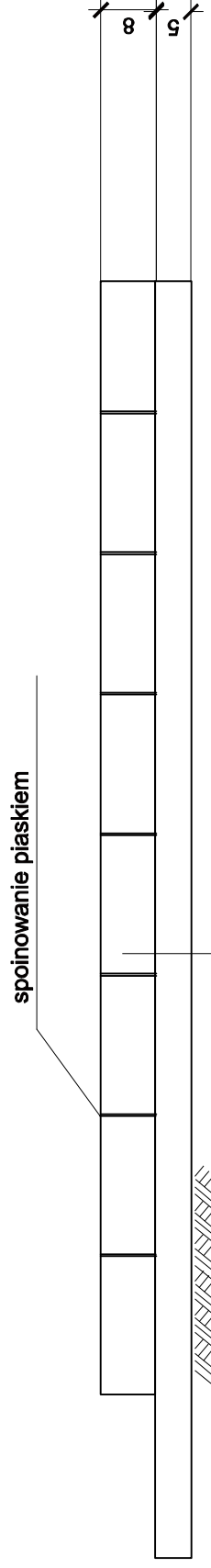
**kostka betonowa gr.8cm (szara)**

**podsyпка cementowo piaskowa 3cm**

**podbudowa z kruszywa łamanego 15cm**

	Biuro Usług Projektowych "Kompli" 64-920 Pila, ul. Szermentowskiego 16 tel. 067 212 76 23      608 592 824	Rys. nr <b>4.3.</b>
	PROJEKT	Budowa ulicy Kazimierza Wlk.
INWESTOR	Urząd Miasta Pila	skala 1:10
TYTUŁ RYSUNKU	SZCZEGÓŁ KONSTRUKCYJNY	data:
PROJEKTANT	mgr inż. Czesław Chorąży Nr upraw. NN-8345/430/81	
SPRAWDZIŁ	mgr inż. Apolinaty Teleżyński Nr upraw. NN-8345/475/81/82	


## SZCZEGÓŁ KONSTRUKCJI NAWIERZCHNI CHODNIKA I ŚCIEŻKI ROWEROWEJ



kostka betonowa 20x10x8cm

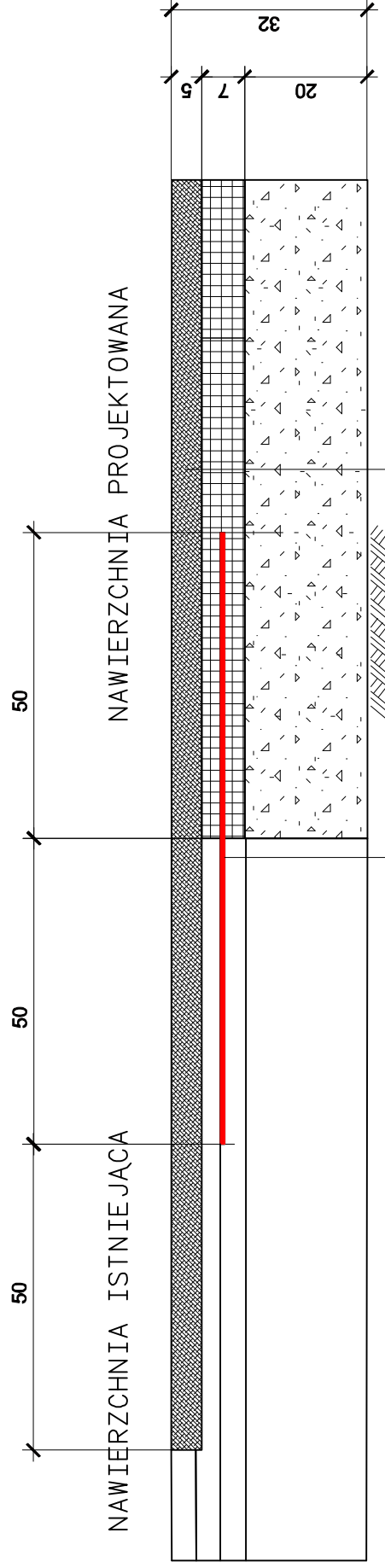
podsypka piaskowa 5cm

uwaga: chodniki kolor szary  
ścieżki rowerowe kolor czerwony

	Biurow Usług Projektowych "Kompil" 64-920 Pila, ul. Szermentowskiego 16 tel. 087 212 76 23 608 592 824	Rys. nr <b>4.4.</b>
	PROJEKT Budowa ulicy Kazimierza Wlk.	
INWESTOR Urząd Miasta Pila		
TYTUŁ RYSUNKU SZCZEGÓŁ KONSTRUKCYJNY		skala 1:10 data:
PROJEKTANT mgr inż. Czesław Choraży Nr upraw. NN-8345/430/81		projekt
SPRAWDZIŁ mgr inż. Apolinari Teleżyński Nr upraw. NN-8345/475/81/82		

# SZCZEGÓŁ ŁĄCZENIA KRAWĘDZI NAWIERZCHNI KR3 - skrzyżowanie ul. Widok

zbrojenie międzywarstwowe




w-wa ścieralna z betonu asfaltowego SMA 4cm

w-wa wiążąca z betonu asfaltowego 6cm

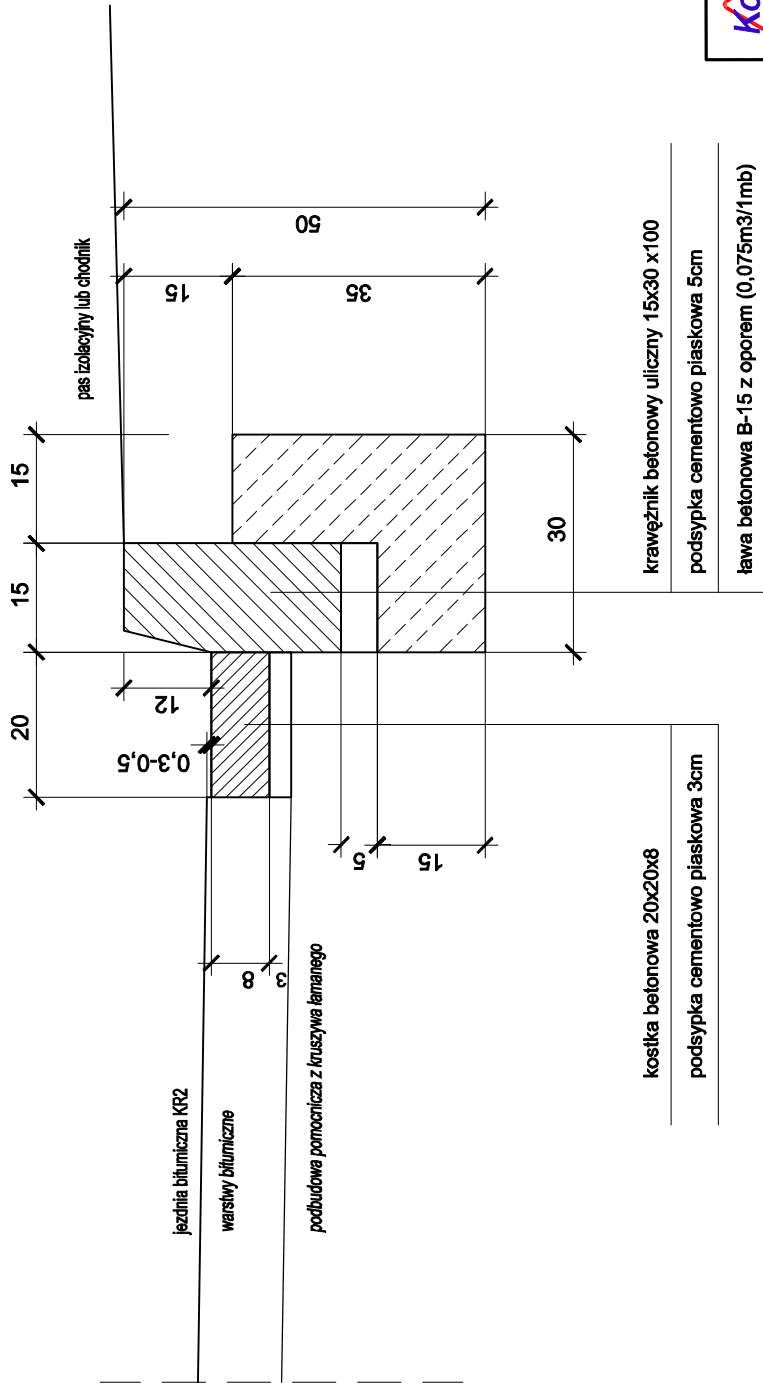
podbudowa zasadnicza z bet. asfalt. 7cm


podbudowa pomocnicza z kruszywa łamanego 20 cm

zbrojenie międzywarstwowe

	Biuro Usług Projektowych "KomPił" 64-920 Pila, ul. Szermientowskiego 16 tel. 067 212 76 23 808 682 824	Rys. nr
		<b>4.5.</b>
PROJEKT	Budowa ulicy Kazimierza Wlk.	
INWESTOR	Urząd Miasta Pila	
TYTUŁ RYSUNKU	SZCZEGÓŁ KONSTRUKCYJNY	skala 1:10
PROJEKTANT	mgr inż. Czesław Chorożyński Nr upraw. NN-8345/430/81	data
SPRAWDZIŁ	mgr inż. Apollinary Teleszyński Nr upraw. NN-8345/475/81/82	

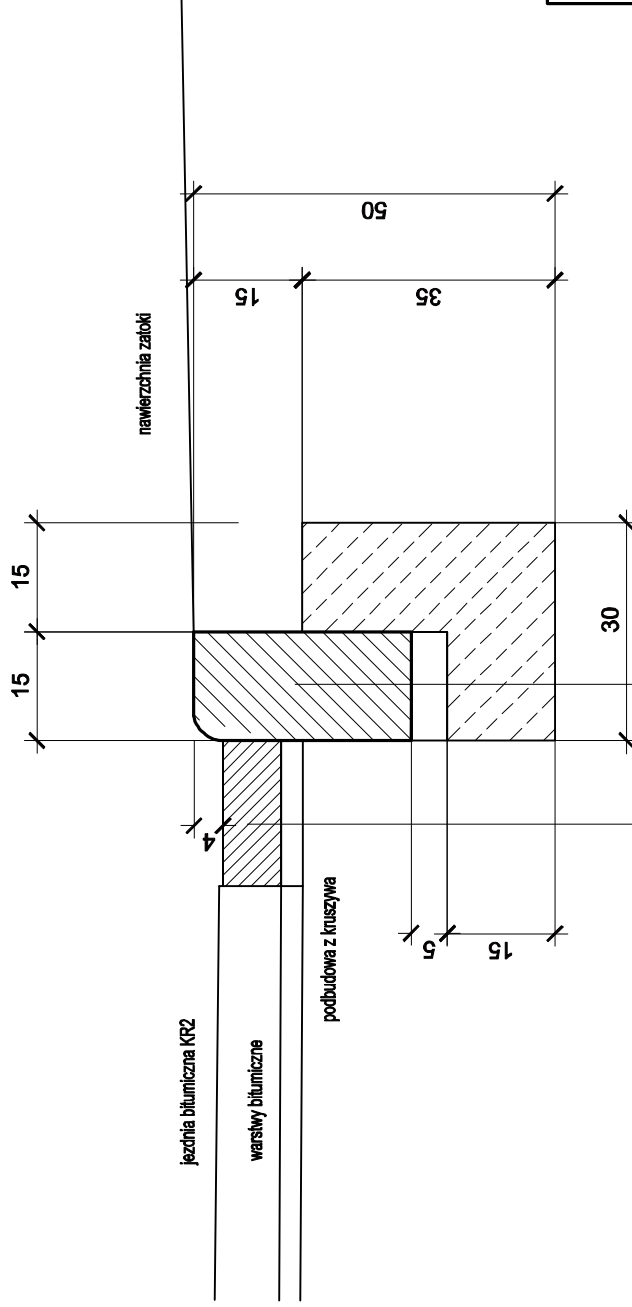
**SZCZEGÓŁ KONSTRUKCJI KRAWĘŻNIKA**  
Krawężnik betonowy uliczny 10x30x100 ze ściekiem



	Biuro Usług Projektowych "Kompil" 64-920 Pila, ul. Szerementowskiego 16 tel. 067 212 76 23    608 582 824	Rys. nr <b>5.1.</b>
	PROJEKT Budowa ulicy Kazimierza Wilk.	INWESTOR Urząd Miasta Pila
TYTUŁ RYSUNKU SZCZEGÓŁ KONSTRUKCJI	mgr inż. Czesław Choraży Nr upraw. NN-8345/430/81	skala 1:10
PROJEKTANT	mgr inż. Apolinary Teleżyński Nr upraw. NN-8345/475/81/82	data:
SPRAWDZIŁ	mgr inż. Apolinary Teleżyński Nr upraw. NN-8345/475/81/82	podpis:

**SZCZEGÓŁ KONSTRUKCJI KRAWĘŻNIKA NAJAZDOWEGO**

Krawężnik betonowy uliczny 10x30x100 wyokrąglony



jezdnie bitumiczna KR2

warszwy bitumiczne

podbudowa z kruszywa


kostka betonowa 20x20x8

podsyпка cementowo piaskowa 3cm

krawężnik betonowy uliczny 15x30 x100

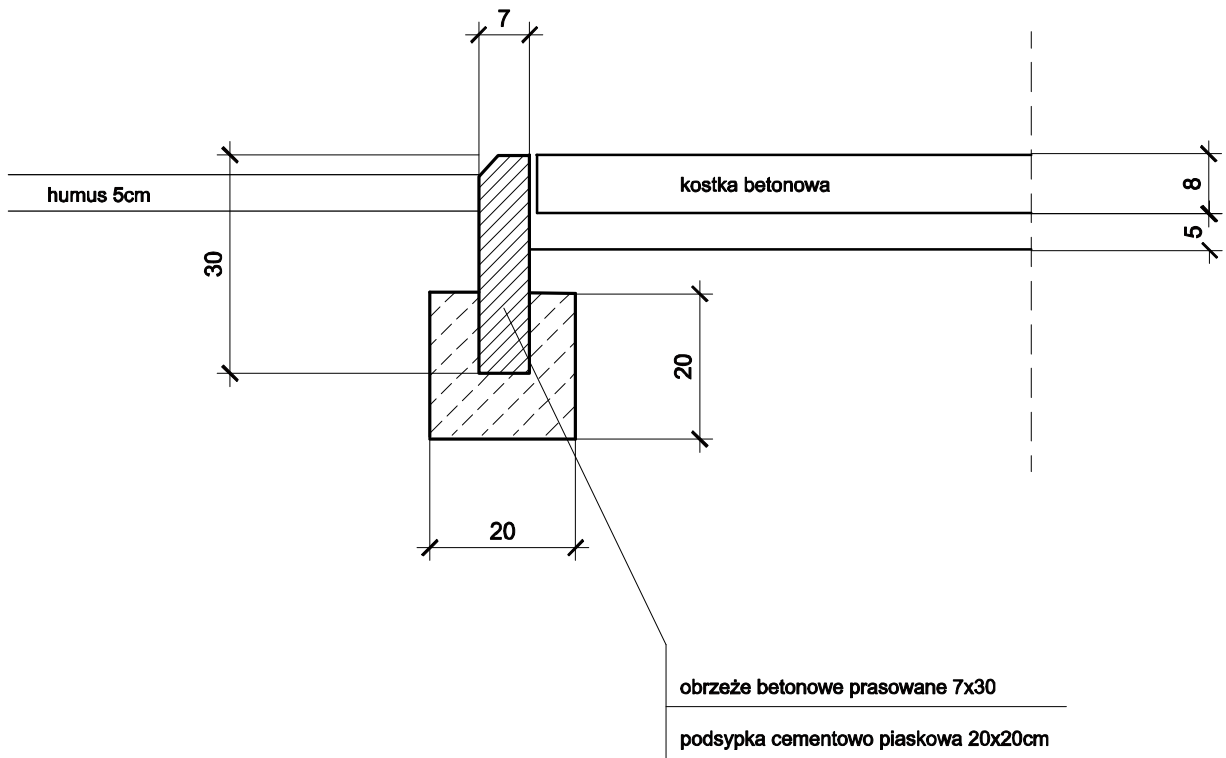
podsyпка cementowo piaskowa 5cm


ława betonowa B-15 z oporem (0,075m3/1mb)

	Biuro Usług Projektowych "Kompil" 64-920 Pila, ul. Szermentowskiego 16 tel. 067 212 76 23 608 592 824	Rys. nr <b>5.2.</b>
	PROJEKT	Budowa ulicy Kazimierza Wlk.
INWESTOR	Urząd Miasta Pila	skala 1:10
TYTUŁ RYSUNKU	SZCZEGÓŁ KONSTRUKCJI	podoba other
PROJEKTANT	mgr inż. Czesław Choraży Nr upraw. NN-8345/430/81	
SPRAWDZIŁ	mgr inż. Apolinary Teżyński Nr upraw. NN-8345/475/81/82	



## SZCZEGÓŁ KONSTRUKCJI OBRZEŻA



	Biuro Usług Projektowych "Kompil" 64-920 Pila, ul. Szermentowskiego 16 tel. 067 212 76 23      608 592 824		Rys. nr <b>5.3.</b>
	PROJEKT	Budowa ulicy Kazimierza Wlk.	
INWESTOR	Urząd Miasta Pila		
TYTUŁ RYSUNKU	SZCZEGÓŁ KONSTRUKCJI	skala 1:10	
PROJEKTANT	mgr inż. Czesław Choraży Nr upraw. NN-8345/430/81		
SPRAWDZIŁ	mgr inż. Apolinary Teleżyński Nr upraw. NN-8345/475/81/82		