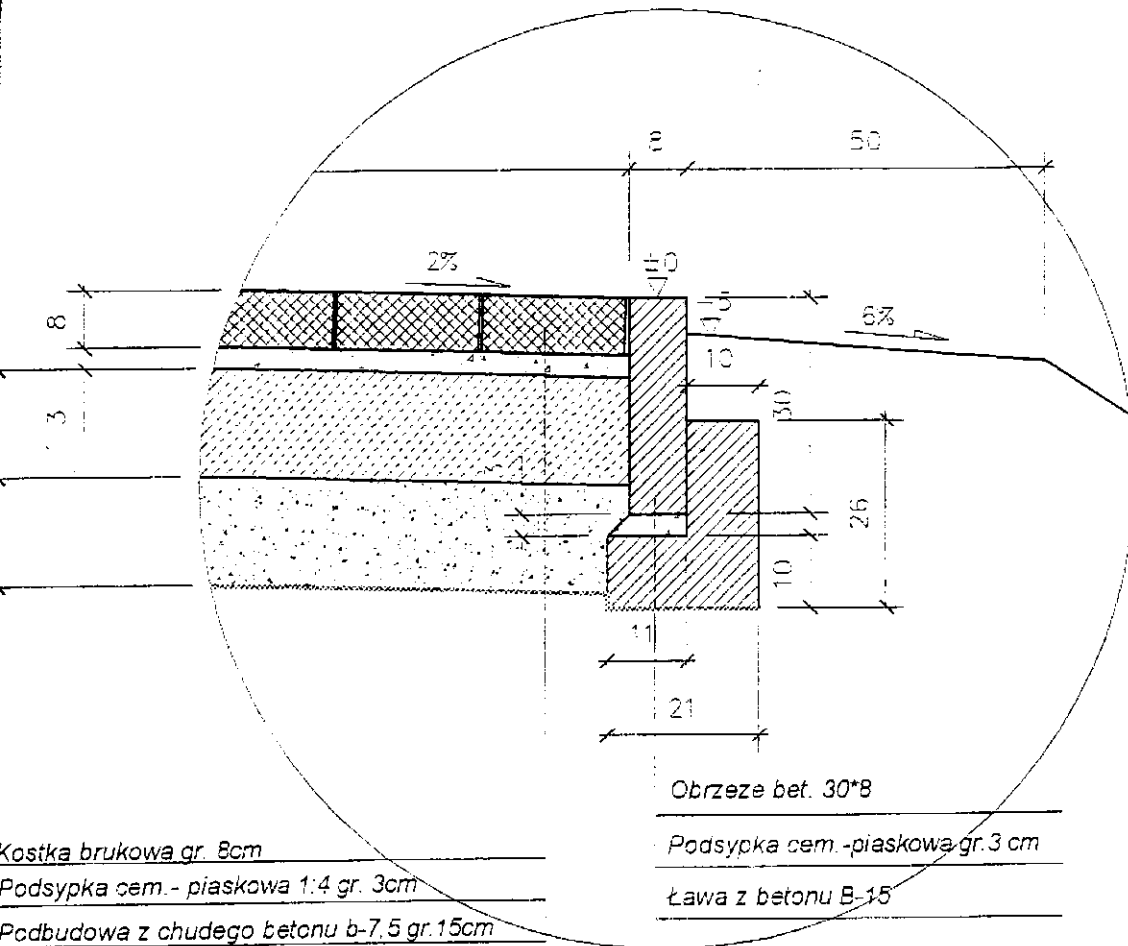


Szczegół "A"

skala 1:10

STAROSTWO POWIATOWE
W PILE
Al. Niepodległości 33/35



- Kostka brukowa gr. 8cm
- Podsypka cem.-piaskowa 1:4 gr. 3cm
- Podbudowa z chudego betonu b-7,5 gr. 15cm
- N-wa odsączająca gr. 15cm
- Geowłóknina o wytrz. na rozc. min. 5,1kN/m²

- Obrzeze bet. 30*8
- Podsypka cem.-piaskowa gr. 3cm
- Ława z betonu B-15

Biuro Usług Projektowych „RiW”s.c.				
Ul. Lutycka 66A/2, 64-920 Pila				
Temat : Separator na kanalizacji deszczowej w Parku Miejskim w Pile				Nr rys. 5
Rysunek: Szczegół „A”				
Stanowisko :		Imię i nazwisko		Podpis :
Projektant:		Tech. Radzisław Oczkiewicz nr upr. UAN-8345/137/89 branża drogowa		
Sprawdzający :		Mgr inż. Waldemar Wojciech Koniczka nr upr. WKP/0279/PWOS/04		
Branża	Stadium	Data oprac.	Skala	
drogowa	PB.-W.	08.2007	1:10	

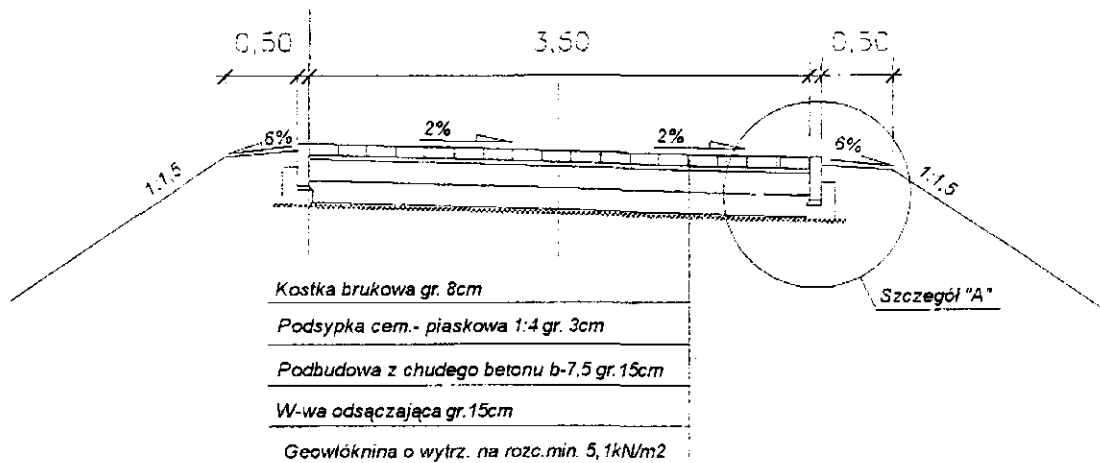
Przekroje normalne

skala 1:50

STAROSTWO POWIATOWE

Al. Wolności 100, 12/30

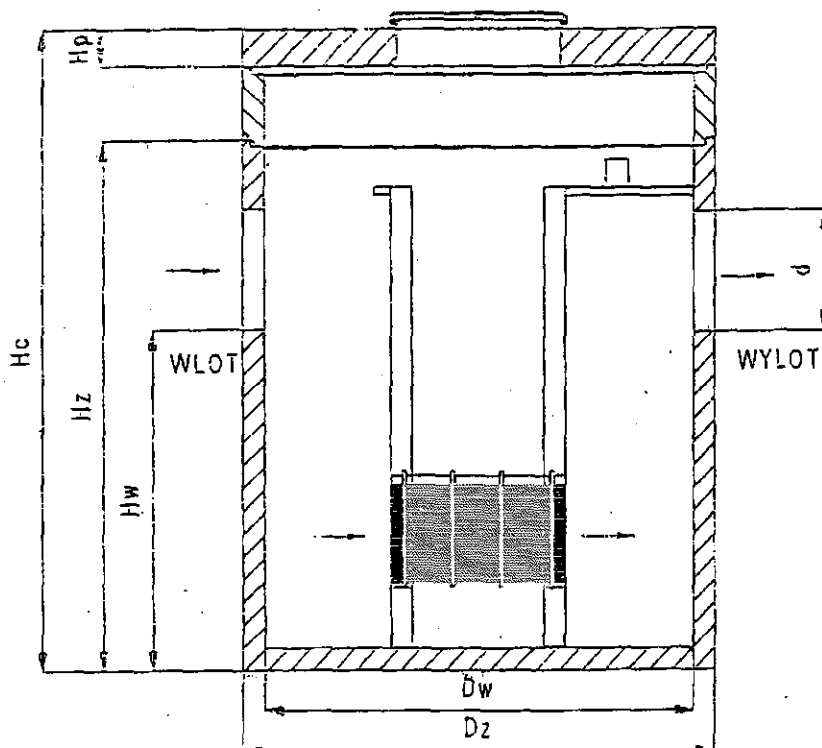
- droga dojazdowa do separatora



Biuro Usług Projektowych „RiW” s.c.			
Ul. Lutycza 66A/2, 64-920 Piła			
Temat : Separator na kanalizacji deszczowej w Parku Miejskim w Piile			Nr rys.5
Rysunek: Przekrój normalny drogi dojazdowej do separatora			
Stanowisko :		Imię i nazwisko	
Projektant:		Tech. Radziszaw Oczkowicz nr upr. UAN-8345/137/89 branża drogowa	
Sprawdzający :		Mgr inż. Waldemar Wojciech Konieczka nr upr. WKP/0279/PWOS/04	
Branża	Stadium	Data oprac.	Skala
drogowa	PB.-W.	08.2007	1:50

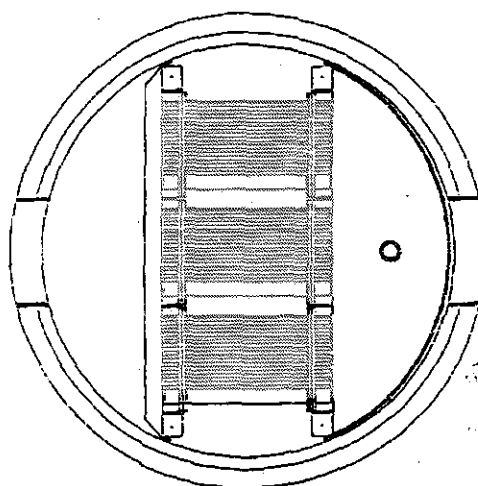
SEPARATOR LAMELOWY PSW LAMELA (schemat)

STAROSTWO POWIATOWE



OZNACZENIA

d 315mm
D_w 1500mm
D_z 1800mm
H_w 1670mm
H_z 2400mm
H_c 2600mm
H_p 200mm



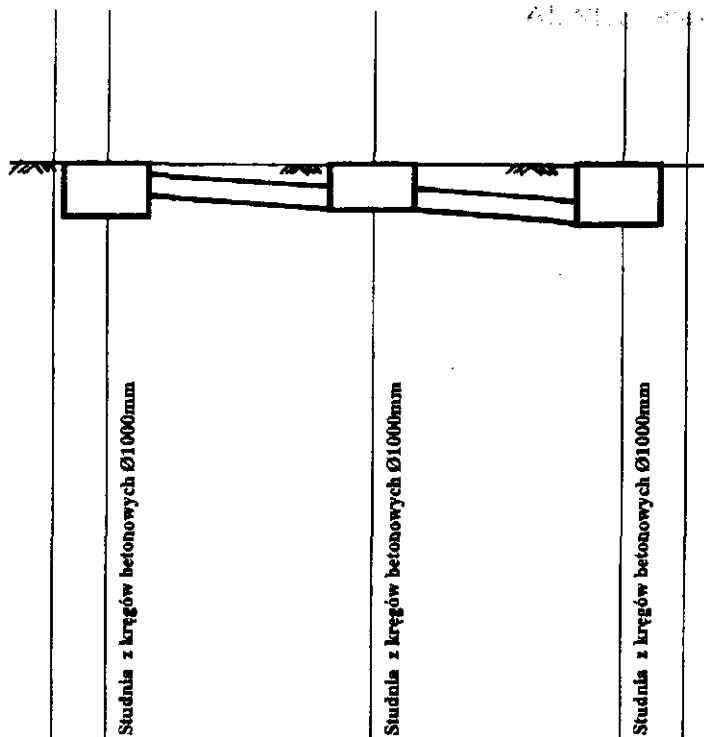
Projektant: Tech. Roman Popielarski
nr opr. UAN-7210/325/06
branża sanitarna
Sprawdzający: Mgr inż. Waldemar Wojciech Koniczka
nr opr. WKP/0278/PWOS/04
Data oprac.: 08.2007

Biuro Usług Projektowych „RIW”s.c.				
Ul. Lutycka 66A/2, 64-920 Pila				
Temat: Separator na kanalizacji deszczowej w Parku Miejskim w Pile				Nr rys. 4
Rysunek: Schemat konstrukcyjny separatora lamelowego				
Stanowisko:	Imię i nazwisko			Podpis
Projektant:	Tech. Roman Popielarski nr opr. UAN-7210/325/06 branża sanitarna			
Sprawdzający:	Mgr inż. Waldemar Wojciech Koniczka nr opr. WKP/0278/PWOS/04			
Branża	Stadium	Data oprac.	Skala	
sanitarna	PB.-W.	08.2007		

PROFIL PODŁUŻNY KANAŁU OBEJŚCIOWEGO SEPARATORA

Skala 1:100/100

SIAROSTWO POPIELATOWE
AL. MŁA...
.../35



POZIOM PORÓWNAWCZY TERENU: 53,06 m n.p.m

RZĘDNA TERENU PROJEKTOWANEGO	63,76	63,76	63,76
RZĘDNA TERENU ISTNIEJĄCEGO	63,76	63,76	63,76
RZĘDNA DNA PRZEWODU	63,30	63,10	62,89
ZAGŁĘBIENIE DNA PRZEWODU	0,46	0,66	0,87
ŚREDNICA, MATERIAŁ SPADEK	0,315 PVC i=5%		0,315 PVC i=5%
ODLEGŁOŚCI(m)	4,0		4,0

D1_{proj}

D3_{proj}

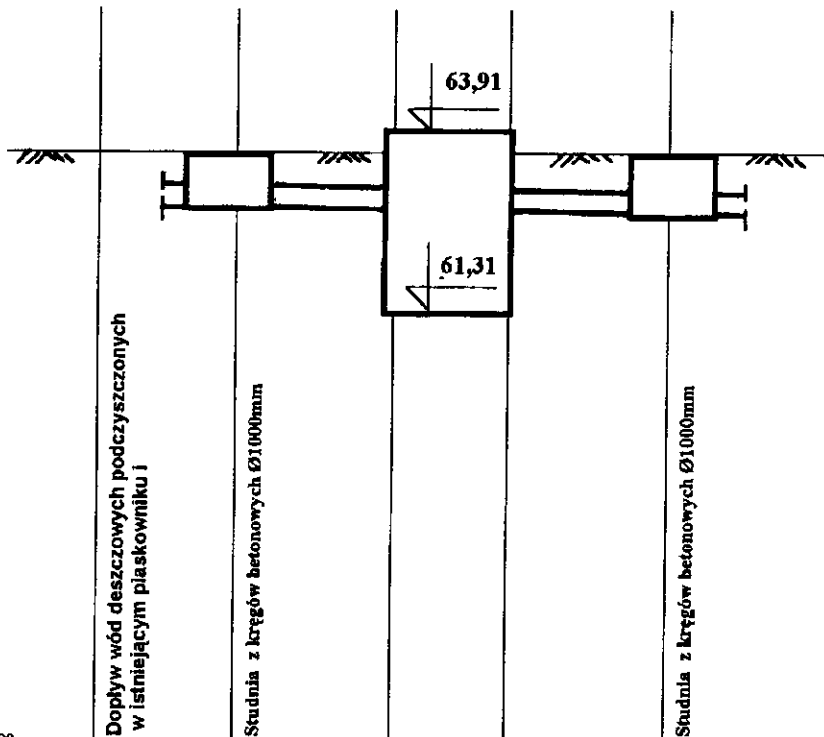
D2_{proj}

Biuro Usług Projektowych „RIW” s.c. Ul. Lutycka 66A/2, 64-820 Piła			
Temat : Separator na kanalizacji deszczowej w Parku Miejskim w Piła			Nr rys. 3
Rysunek: Profil podłużny kanału obejściowego separatora			
Stanowisko :	Imię i nazwisko		Podpis :
Projektant :	Tech. Roman Popielarski nr upr. UAN-7210/325/86 branża sanitarna		
Sprawdzający :	Mgr inż. Waldemar Wojciech Konieczka nr upr. WKP/0278/PWOS/04		
Branża	Stadium	Data oprac.	Skala
sanitarna	PB.-W.	08.2007	1:100/100

PROFIL PODŁUŻNY KANALIZACJI DESZCZOWEJ

Skala 1:100/100

STAROSTWO POWIATOWE
W PILE
Al. Niepodległości 33/35



POZIOM PORÓWNAWCZY TERENU: 55,00 m n.p.m

RZĘDNA TERENU PROJEKTOWANEGO		63,76	63,76	63,76	63,76
RZĘDNA TERENU ISTNIEJĄCEGO		63,76	63,76	63,76	63,76
RZĘDNA DNA PRZEWODU		63,00	62,88	62,86	62,88
ZAGŁĘBIENIE DNA PRZEWODU		0,76	0,78	0,90	0,87
SREDNICA, MATERIAŁ SPADEK	0,315 PVC i=1%	0,315 PVC i=1%		0,315 PVC i=1%	
ODLEGŁOŚCI(m)		2,5	1,8	2,5	

D1_{proj.}

SEPARATOR

D2_{proj.}

Uwagi:

1. W istniejącym piaskowniku wewnątrz na wylocie zamontować trójnik PVC 0,3/0,3/0,3m
- 2) rurociągi ze względu na małe zagłębienie docieplić warstwą żużla gr.20cm z przykryciem papą

Biuro Usług Projektowych „RiW”s.c. Ul. Lutyczka 66A/2, 64-920 Pila			
Temat : Separator na kanalizacji deszczowej w Parku Miejskim w Pile			Nr rys. 2
Rysunek: Profil podłużny kanalizacji deszczowej			
Stanowisko :	Imię i nazwisko		Pbdpis :
Projektant :	Tech. Roman Popielarski nr upr. UAN-7210/325/85 branża sanitarna		
Sprawdzający :	Mgr inż. Waldemar Wojciech Konieczka nr upr. WKP/0279/PWOS/04		
Branża sanitarna	Stadium PB.-W.	Data oprac. 08.2007	Skala 1:100/100

