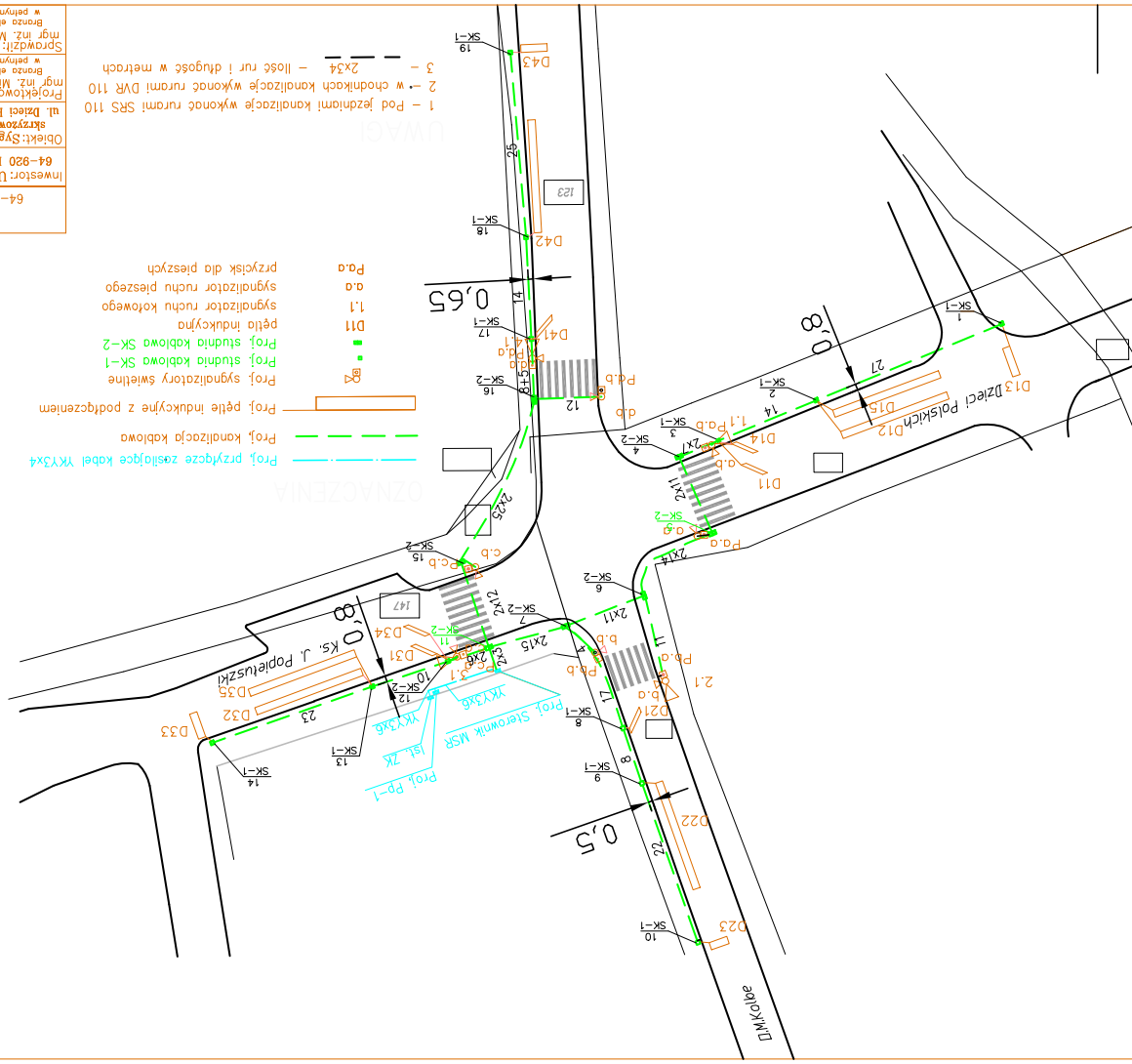
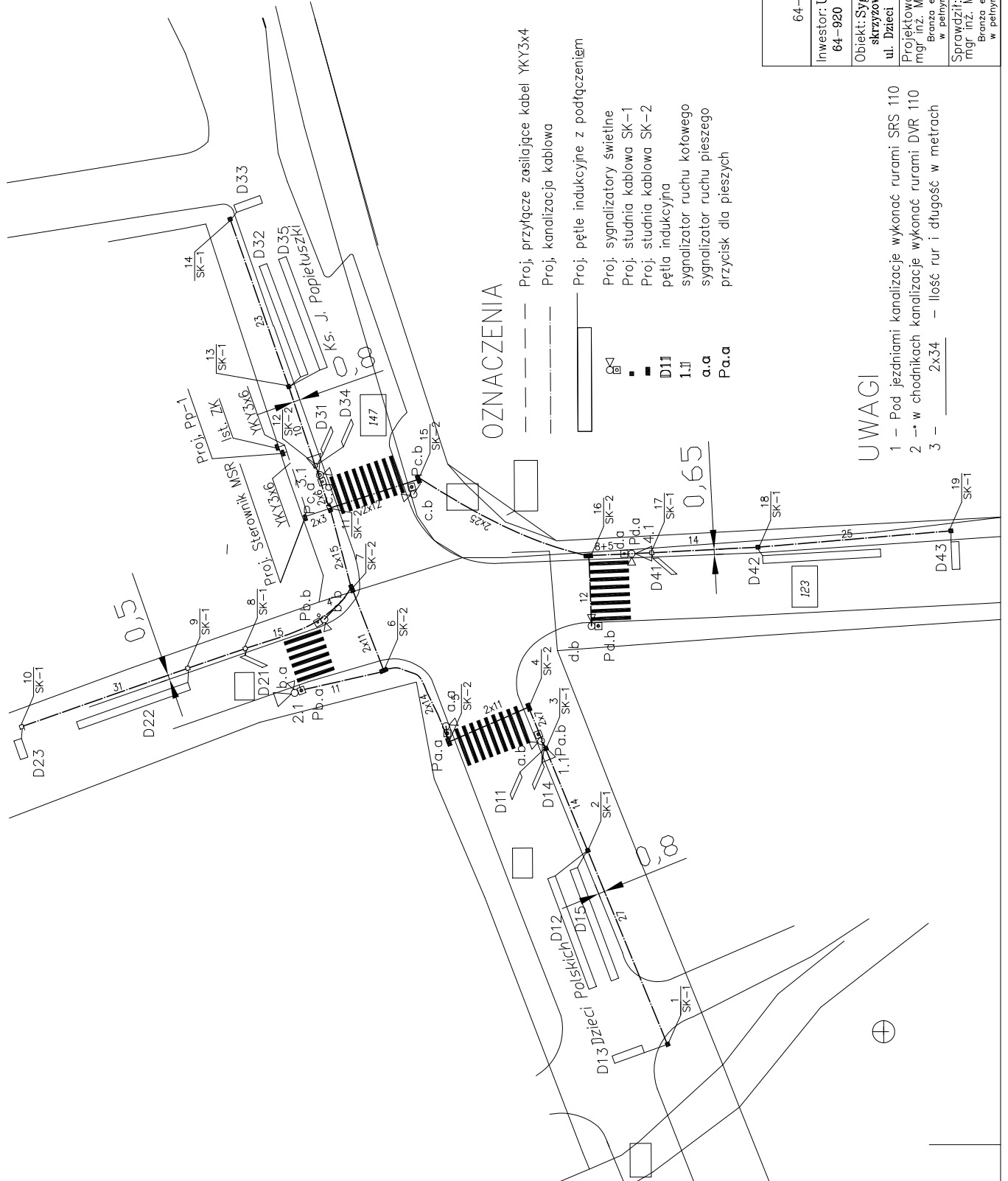


E-1		Skala: 1:500		Brzoza elektryczna		Brzoza elektryczna	
E-1		Nr rys.:		Brzoza elektryczna		Brzoza elektryczna	
E-1		Podpis:		Brzoza elektryczna		Brzoza elektryczna	
E-1		Data: 04.2007		Brzoza elektryczna		Brzoza elektryczna	
E-1		Stadium: PB		Brzoza elektryczna		Brzoza elektryczna	
E-1		DT: 4/6/07		Brzoza elektryczna		Brzoza elektryczna	
E-1		Objekt: Sygnalizacja świetlna		Brzoza elektryczna		Brzoza elektryczna	
E-1		Tytuł rys.: Plan sytuacyjny		Brzoza elektryczna		Brzoza elektryczna	
E-1		Inwestor: Urząd Miasta Pły		Brzoza elektryczna		Brzoza elektryczna	
E-1		64-920 Pła Pl. Stasica 10		Brzoza elektryczna		Brzoza elektryczna	
E-1		64-920 Pła, ul. Bydgoska 33/3 tel./fax 067-213-62-43		Brzoza elektryczna		Brzoza elektryczna	
E-1		ELPROMONT PIA S.C.		Brzoza elektryczna		Brzoza elektryczna	

- 1 - Pod jezdniami kanalizacyjne wykonane rurami SRS 110
 2 - w chodnikach kanalizacje wykonane rurami DVR 110
 3 - 2x34 - ilość rur i długość w metrach

- Proj. przyłącze zasilające kabel YKY3x6
 Proj. kanalizacja kablowa
 Proj. pętle indukcyjne z podgrzaniem
 Proj. sygnalizatory świetlne
 Proj. studia kablowa SK-1
 Proj. studia kablowa SK-2
 pętla indukcyjna
 D11
 1,1
 sygnalizator ruchu kotowego
 a.a
 sygnalizator ruchu pieszych
 Pa.a
 przycisk dla pieszych





OZNACZENIA

- Proj. przyłącze zasilające kabel YK Y3x4
- Proj. kanalizacja kablowa
- Proj. pętle indukcyjne z podłączeniem
- Proj. sygnalizatory świetlne
- Proj. studnia kablowa SK-1
- Proj. studnia kablowa SK-2
- pętla indukcyjna
- sygnalizator ruchu kołowego
- sygnalizator ruchu pieszego
- przycisk dla pieszych

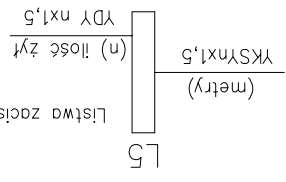
- SK-1
- SK-2
- D11
- 1.11
- a.a
- Pa.a

UWAGI

- 1 - Pod jezdniami kanalizacje wykonać rurami SRS 110
- 2 - w chodnikach kanalizacje wykonać rurami DVR 110
- 3 - 2x34 - ilość rur i długość w metrach

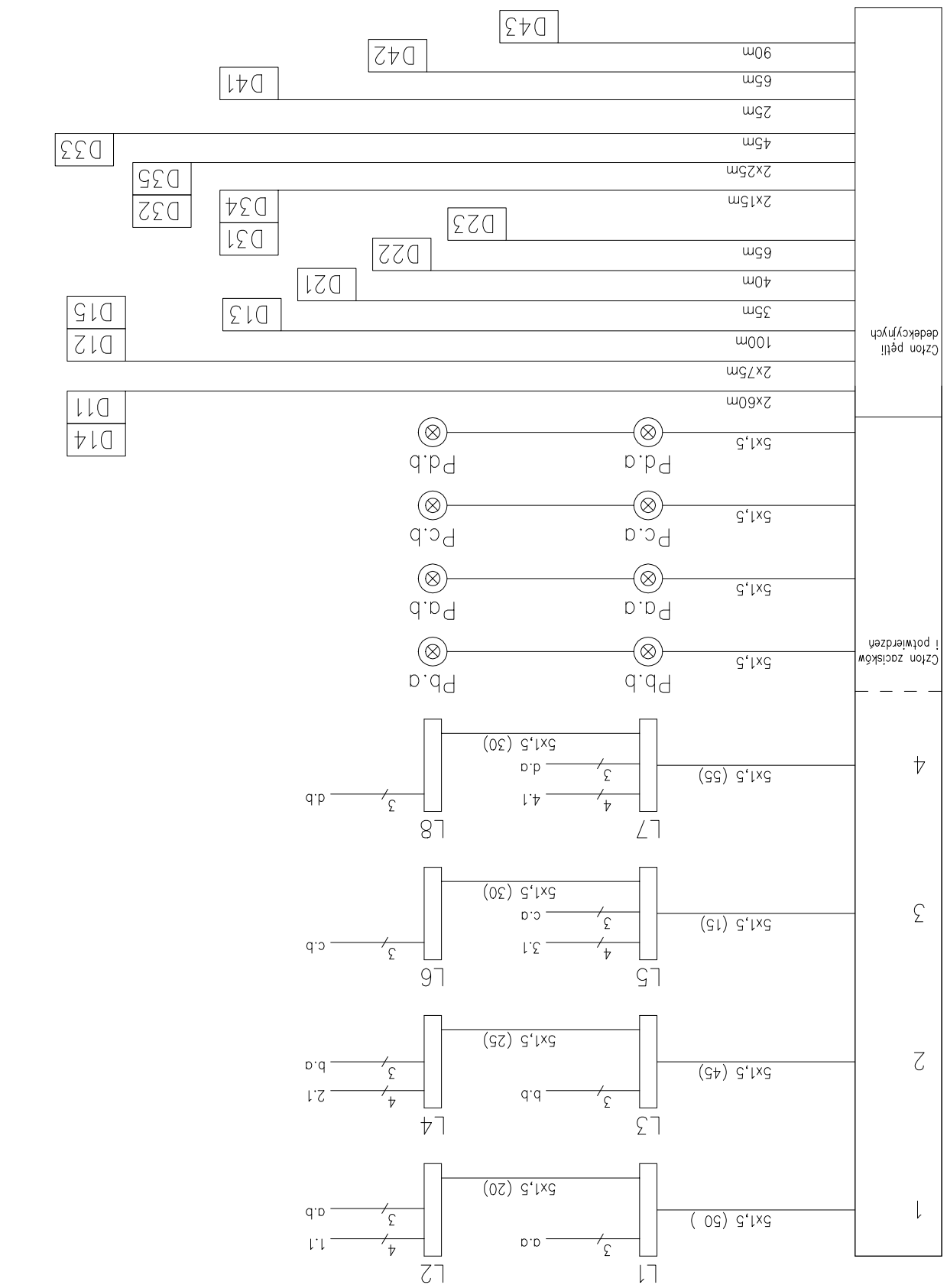
ELPROMONT PIŁA S.C.			
64-920 Piła, ul. Bydgoska 33/3 tel./fax 067-213-62-43			
Investor: Urząd Miasta Pity	DT: 476/07	Stadium PB	Data: 04.2007
64-920 Piła Pl. Stasica 10		Tresc rys.: Plan sytuacyjny sygnalizacji świetlnej	
Obiekt: Sygnalizacja świetlna skrzyżowania ul. O.M.Kolbe- ul. Dzieci Polskich-ul. ks.J.Popietuszki		Podpis: _____	
Projektował: mgr inż. Mirko Lisowski		nr upraw. 162/72 Bg	
Pracę elektryczną w pełnym zakresie		Branża: ELEKTRYCZNA	
Sprawdził: mgr inż. M. Reszelski		UAN-8345	
Branża elektryczna w pełnym zakresie		1285/88	
		Skala: 1:500	
		Nr rys. E-1	

Kable do pętli YSTY2X2,5



LEGENDA:

Sprawdził: mgr inż. M. Reszeński Branża elektryczna w pełnym zakresie		UAN-8345 1285/88		Skala: Nr rys.: E-2	
Projektował: mgr inż. Mirosław Lisowski Branża elektryczna w pełnym zakresie		nr upraw. 162/72 Bg		Branża: ELEKTRYCZNA	
Objekt: Sygnalizacja świetlna skrzyżowania ul. O.M. Kołbe- ul. Dzieci Polskich-ul. ks. J. Popiełuszki		Tętno rys.: SCHEMAT ROZPRAWA- DZENA OBWODÓW KABLOWYCH		Data: 04.2007	
Inwestor: Urząd Miasta Piły 64-920 Piła Pl. Stasica 10		DT: 476/07 PB		Data: 04.2007	
64-920 Piła, ul. Bydgoska 33/3 tel./fax 067-213-62-43 ELPROMONT PIŁA S.C.					



64-920 Piła, ul. Bydgoska 33/3 tel./fax 067-213-62-43		Inwestor: Urząd Miasta Piły 64-920 Piła Pl. Stasica 10		DT: 476/07	Stadium: PB	Data: 04.2007
Objekt: Sygnalizacja świetlna skrzyżowania ul. O.M.Kołbe- ul. Dzieci Polskich-ul. ks.J.Popiełuszki			Treść rys.: SCHEMAT IDEOWY ZASILANIA SYGNALIZACJI			
Projektował: mgr inż. Mirosław Lisowski nr upraw. 162/72 Bg		Podpis:		Brzozo: ELEKTRYCZNA		
Sprawdził: mgr inż. M. Reszelski Brzozo elektryczna w pełnym zakresie		UAN-8345 1285/88		Skala: Nr rys. E-3		

Uwagi

Moc przyłączeniowa 3kW (1x16A)

Samoczynne wyłączenie zasilania (wyłącznik instalacyjny) w czasie $t < 0,2s$ Układ sieciowy TN-S

* - Urządzenia przystosowane do plombowania

w.p. RD-7/DZ/ZR/2007/0443
z dnia 17,04,2007

Zasilanie sterownika
MSR2002

