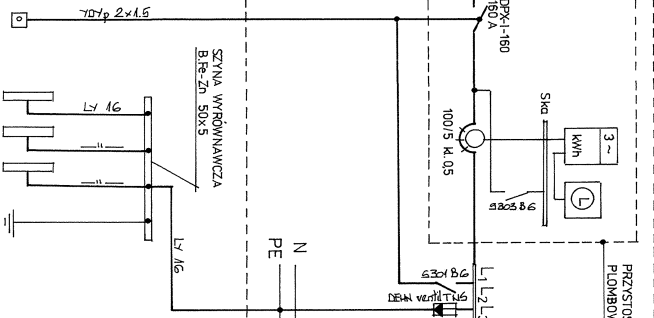


K-1 5x50
L=20m

P. POZAROWY
N.K. PR-100

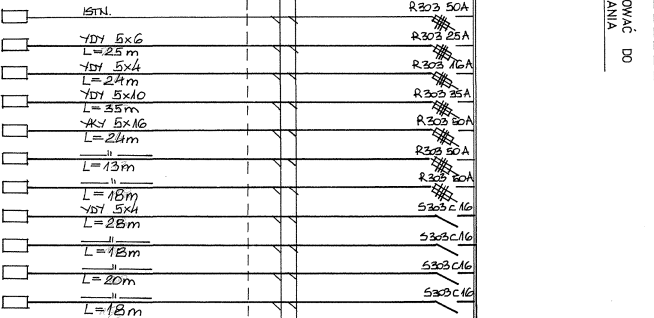
WODA
CO
GAZ



RGS
P=41,5 kW
I = 66,6 A

SIŁA
GRIWASTYCZA

T-Ws
T-SCHs
T-02s
T-12s
T-2s
T-3s
T-S1s
T-S2s
T-S3s
T-S4s

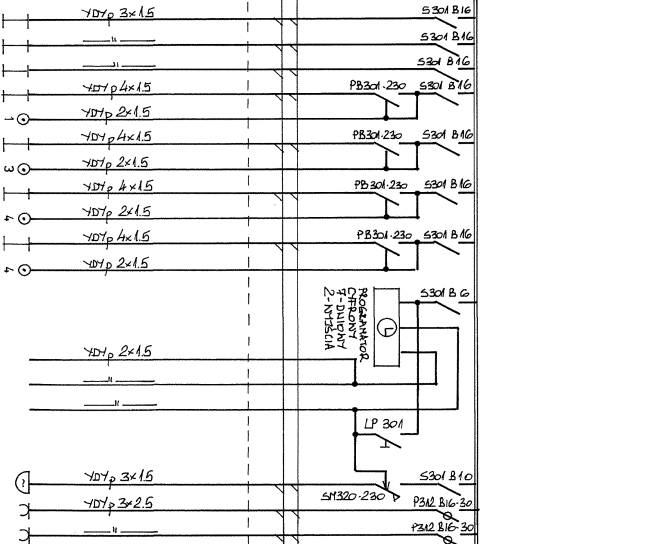


DOG. PEDAGOG,
KIEROWNIK
SICHATOLOG,
RELIGIA, OIA, OIS
MIEJSCIA
KOMUNIK. PIWN.

KOMUNIKACJA
KL. SCHODOWA
KL. SCHODOWA

STER. OŚWIETL.
T-2n
STER. OŚWIETL.
T-2s, T-3s
STER. DZIENNIK.
T-1n

DZIENNIKI
OIA, OIS
RELIGIARKA,
SICHATOLOG

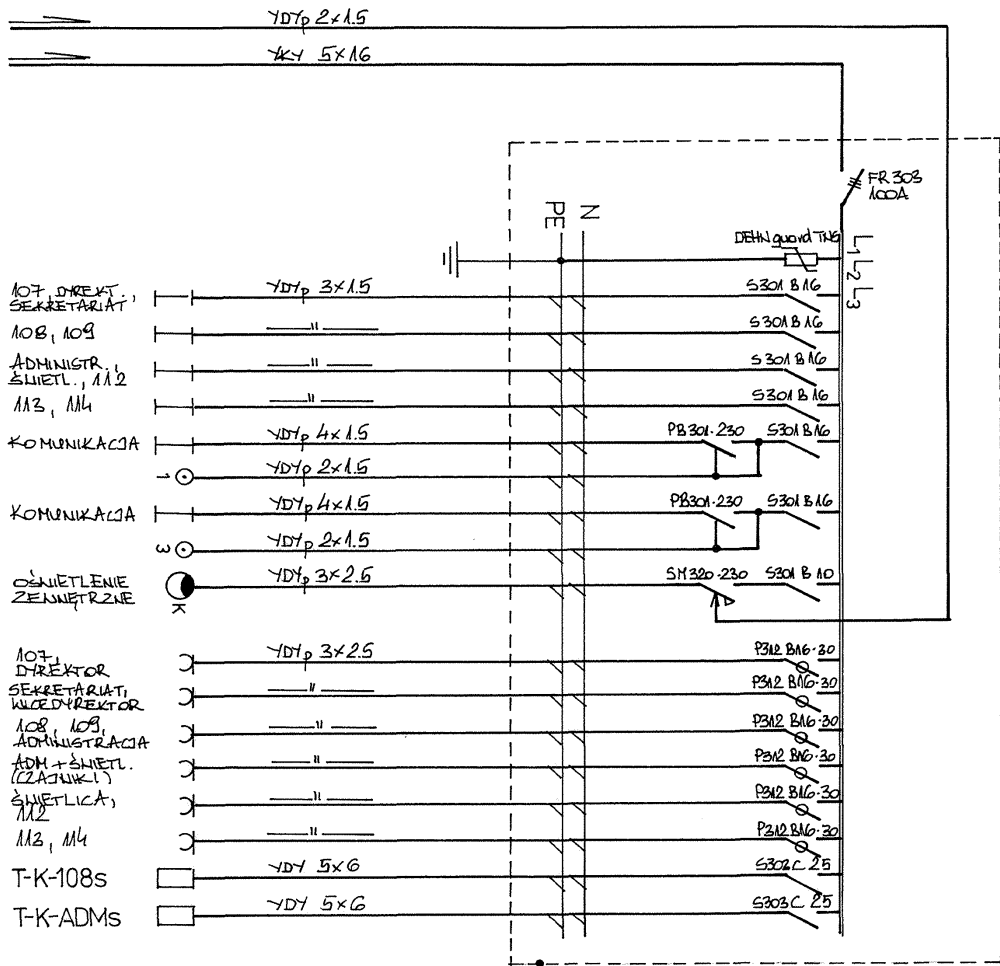


ISTNIEJĄCA OBUDOWA
STALOWA

Obiekt:	Gimnazjum nr 5	Numer rysunku:	016	Skala:	
Adres:	Piła, ul. Bydgoska 23	branża:	Elektryczna	Stadium opracowania:	Projekt budowlany
Data opracowania:	grudzień 2006r	Tytuł rysunku:	Rozdzielnica RGS - schemat		
Przebieg:	mgr inż. MIECZYSLAW BUDKA	Opis projektu budowlanego nr:	NN 8345/660/RS	Data:	12.2006r
Opis techn.:	DARIUSZ BUDKA	Opis techn.:		Data:	12.2006r

Szybkie samoczynne
wyłączenie zasilania

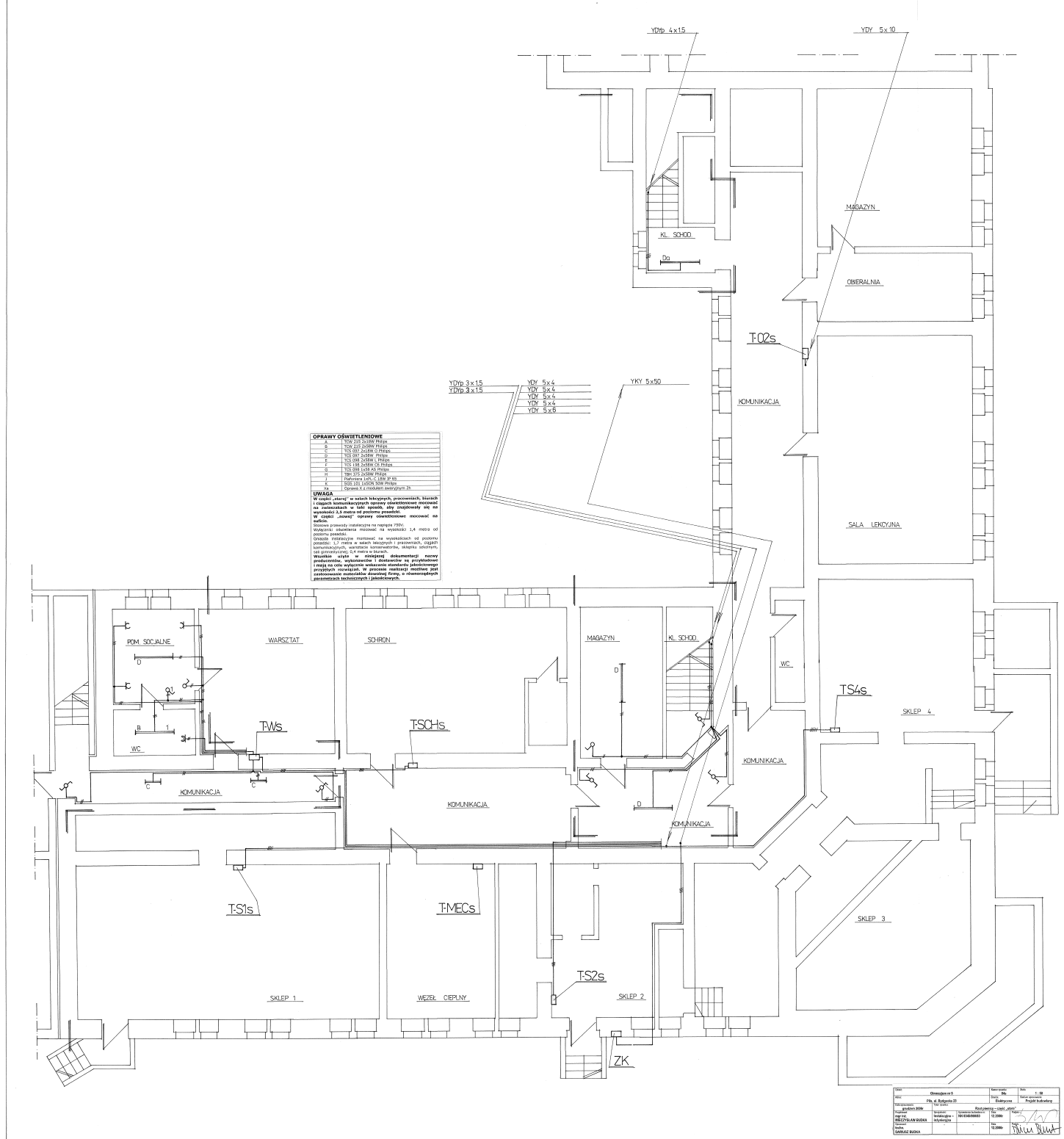
T-2S
 $P = 30,1 \text{ kW}$
 $I = 48,3 \text{ A}$



OBUDOWA STALOWA P/T
 5 x 12 MODUŁÓW.
 DRZWI CZKI ZAMYKANE NA KLUCZ.

Szybkie samoczynne
 wyłączenie zasilania

Osobie:		Nazwa projektu:		Stwierdzenie:	
Adres:		Data opracowania:		Data:	
Pola, ul. Bydgoska 23		Gimnazjum nr 5		12.2006r	
Data opracowania:		Sposób wykonania:		Data:	
grudzień 2006r		Instalacyjno - inżynierska		12.2006r	
Projektant:		Instytucja wykonawcza:		Data:	
MIECZYSLAW BUDKA		NN 8349/680/83		12.2006r	
Opis przedmiotu:		Nazwa obiektu:		Data:	
Techn. DARUSZ BUDKA		Rozdzielnica T2s - schemat		12.2006r	
		Projekt budowlany			



OPRAWY OŚWIETLENIEWE

1	YDp 3x15
2	YDp 4x15
3	YDp 5x10
4	YDp 5x4
5	YDp 5x5
6	YDp 5x6
7	YDp 5x8
8	YKY 5x50
9	ZK

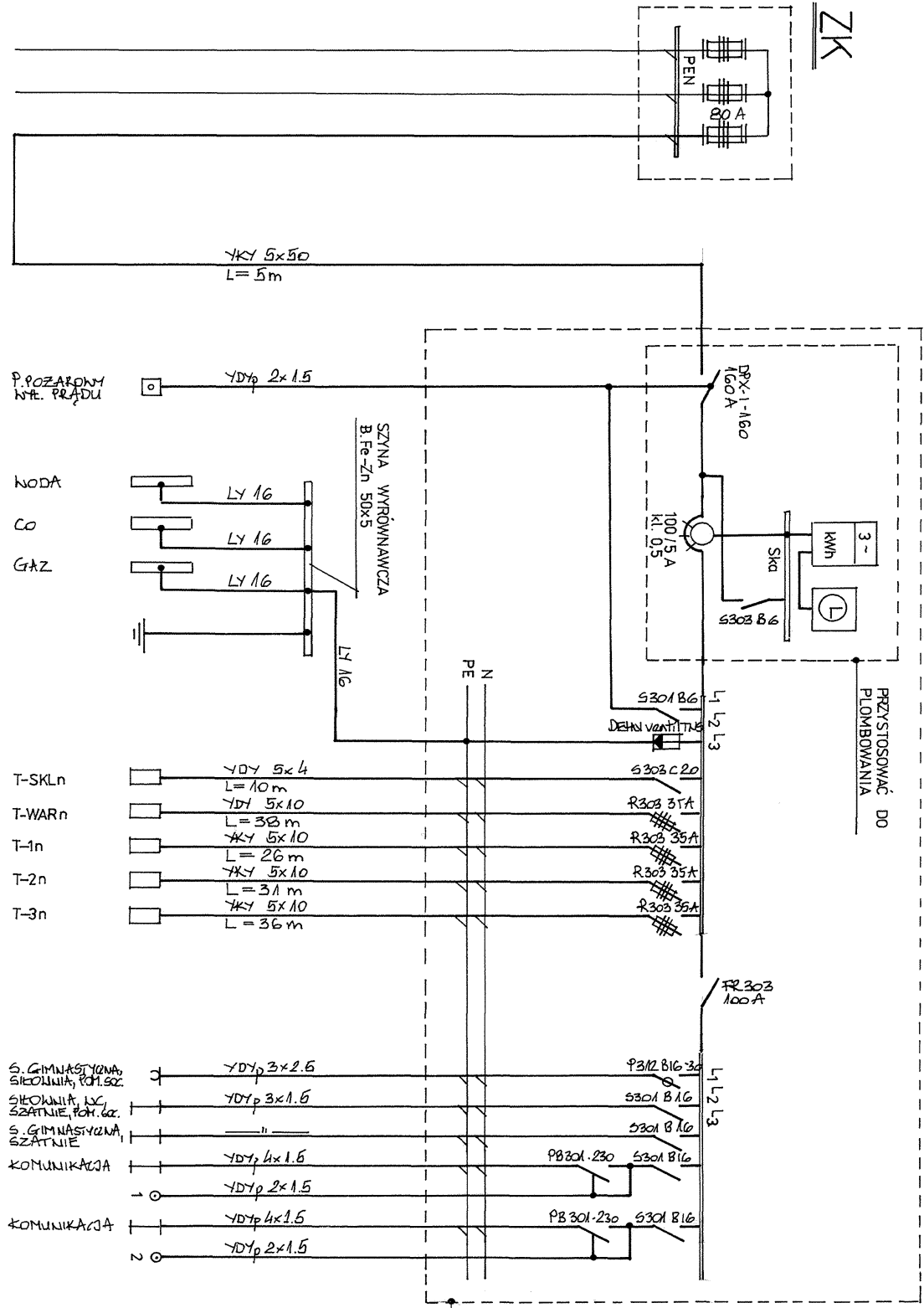
UWAGA
 W opisie „stanu” w salach lekcyjnych, pracowniach, biurach i innych komunikacyjnych oprawy oświetleniowe wskazano na schematach w taki sposób, aby odpowiadały one na wysokość 1,2 metra od poziomu podłogi.
 W opisie „stanu” oprawy oświetleniowe wskazano na schematach w taki sposób, aby odpowiadały one na wysokość 1,2 metra od poziomu podłogi.
 Wskazano obciążenia mechaniczne na wysokość 1,2 metra od poziomu podłogi.
 Obciążenia mechaniczne wskazano na wysokościach od poziomu podłogi: 1,2 metra w salach lekcyjnych i pracowniach, ogólnie komunikacyjnych, wyciągach, schodach, klatkach schodowych, na pomieszczeniach dla osób niepełnosprawnych.
 Wskazano, gdzie „stanu” oświetlenia dokumentacji należy wykonać, gdzie „stanu” oświetlenia należy wykonać i gdzie na całej wysokości wskazano standardowo jednostronny projekt oświetlenia, w procesie realizacji należy zwrócić uwagę na wykonanie odpowiedniej konstrukcji, o konstrukcyjnych parametrach technicznych i jakościowych.

PROJEKT	OPRACOWANIE	DATA	STRONA
1	1	2024	1 z 1
PROJEKTANT	OPRACOWUJĄCY	DATA	STRONA
1	1	2024	1 z 1
PROJEKTANT	OPRACOWUJĄCY	DATA	STRONA
1	1	2024	1 z 1
PROJEKTANT	OPRACOWUJĄCY	DATA	STRONA
1	1	2024	1 z 1

OPRAWY OŚWIETLENOWE

1	TK108
2	TK109
3	TK110
4	TK111
5	TK112
6	TK113
7	TK114
8	TK115
9	TK116
10	TK117
11	TK118
12	TK119
13	TK120
14	TK121
15	TK122
16	TK123
17	TK124
18	TK125
19	TK126
20	TK127
21	TK128
22	TK129
23	TK130
24	TK131
25	TK132
26	TK133
27	TK134
28	TK135
29	TK136
30	TK137
31	TK138
32	TK139
33	TK140
34	TK141
35	TK142
36	TK143
37	TK144
38	TK145
39	TK146
40	TK147
41	TK148
42	TK149
43	TK150
44	TK151
45	TK152
46	TK153
47	TK154
48	TK155
49	TK156
50	TK157
51	TK158
52	TK159
53	TK160
54	TK161
55	TK162
56	TK163
57	TK164
58	TK165
59	TK166
60	TK167
61	TK168
62	TK169
63	TK170
64	TK171
65	TK172
66	TK173
67	TK174
68	TK175
69	TK176
70	TK177
71	TK178
72	TK179
73	TK180
74	TK181
75	TK182
76	TK183
77	TK184
78	TK185
79	TK186
80	TK187
81	TK188
82	TK189
83	TK190
84	TK191
85	TK192
86	TK193
87	TK194
88	TK195
89	TK196
90	TK197
91	TK198
92	TK199
93	TK200
94	TK201
95	TK202
96	TK203
97	TK204
98	TK205
99	TK206
100	TK207
101	TK208
102	TK209
103	TK210
104	TK211
105	TK212
106	TK213
107	TK214
108	TK215
109	TK216
110	TK217
111	TK218
112	TK219
113	TK220
114	TK221
115	TK222
116	TK223
117	TK224
118	TK225
119	TK226
120	TK227
121	TK228
122	TK229
123	TK230
124	TK231
125	TK232
126	TK233
127	TK234
128	TK235
129	TK236
130	TK237
131	TK238
132	TK239
133	TK240
134	TK241
135	TK242
136	TK243
137	TK244
138	TK245
139	TK246
140	TK247
141	TK248
142	TK249
143	TK250
144	TK251
145	TK252
146	TK253
147	TK254
148	TK255
149	TK256
150	TK257
151	TK258
152	TK259
153	TK260
154	TK261
155	TK262
156	TK263
157	TK264
158	TK265
159	TK266
160	TK267
161	TK268
162	TK269
163	TK270
164	TK271
165	TK272
166	TK273
167	TK274
168	TK275
169	TK276
170	TK277
171	TK278
172	TK279
173	TK280
174	TK281
175	TK282
176	TK283
177	TK284
178	TK285
179	TK286
180	TK287
181	TK288
182	TK289
183	TK290
184	TK291
185	TK292
186	TK293
187	TK294
188	TK295
189	TK296
190	TK297
191	TK298
192	TK299
193	TK300
194	TK301
195	TK302
196	TK303
197	TK304
198	TK305
199	TK306
200	TK307
201	TK308
202	TK309
203	TK310
204	TK311
205	TK312
206	TK313
207	TK314
208	TK315
209	TK316
210	TK317
211	TK318
212	TK319
213	TK320
214	TK321
215	TK322
216	TK323
217	TK324
218	TK325
219	TK326
220	TK327
221	TK328
222	TK329
223	TK330
224	TK331
225	TK332
226	TK333
227	TK334
228	TK335
229	TK336
230	TK337
231	TK338
232	TK339
233	TK340
234	TK341
235	TK342
236	TK343
237	TK344
238	TK345
239	TK346
240	TK347
241	TK348
242	TK349
243	TK350
244	TK351
245	TK352
246	TK353
247	TK354
248	TK355
249	TK356
250	TK357
251	TK358
252	TK359
253	TK360
254	TK361
255	TK362
256	TK363
257	TK364
258	TK365
259	TK366
260	TK367
261	TK368
262	TK369
263	TK370
264	TK371
265	TK372
266	TK373
267	TK374
268	TK375
269	TK376
270	TK377
271	TK378
272	TK379
273	TK380
274	TK381
275	TK382
276	TK383
277	TK384
278	TK385
279	TK386
280	TK387
281	TK388
282	TK389
283	TK390
284	TK391
285	TK392
286	TK393
287	TK394
288	TK395
289	TK396
290	TK397
291	TK398
292	TK399
293	TK400
294	TK401
295	TK402
296	TK403
297	TK404
298	TK405
299	TK406
300	TK407
301	TK408
302	TK409
303	TK410
304	TK411
305	TK412
306	TK413
307	TK414
308	TK415
309	TK416
310	TK417
311	TK418
312	TK419
313	TK420
314	TK421
315	TK422
316	TK423
317	TK424
318	TK425
319	TK426
320	TK427
321	TK428
322	TK429
323	TK430
324	TK431
325	TK432
326	TK433
327	TK434
328	TK435
329	TK436
330	TK437
331	TK438
332	TK439
333	TK440
334	TK441
335	TK442
336	TK443
337	TK444
338	TK445
339	TK446
340	TK447
341	TK448
342	TK449
343	TK450
344	TK451
345	TK452
346	TK453
347	TK454
348	TK455
349	TK456
350	TK457
351	TK458
352	TK459
353	TK460
354	TK461
355	TK462
356	TK463
357	TK464
358	TK465
359	TK466
360	TK467
361	TK468
362	TK469
363	TK470
364	TK471
365	TK472
366	TK473
367	TK474
368	TK475
369	TK476
370	TK477
371	TK478
372	TK479
373	TK480
374	TK481
375	TK482
376	TK483
377	TK484
378	TK485
379	TK486
380	TK487
381	TK488
382	TK489
383	TK490
384	TK491
385	TK492
386	TK493
387	TK494
388	TK495
389	TK496
390	TK497
391	TK498
392	TK499
393	TK500
394	TK501
395	TK502
396	TK503
397	TK504
398	TK505
399	TK506
400	TK507
401	TK508
402	TK509
403	TK510
404	TK511
405	TK512
406	TK513
407	TK514
408	TK515
409	TK516
410	TK517
411	TK518
412	TK519
413	TK520
414	TK521
415	TK522
416	TK523
417	TK524
418	TK525
419	TK526
420	TK527
421	TK528
422	TK529
423	TK530
424	TK531
425	TK532
426	TK533
427	TK534
428	TK535
429	TK536
430	TK537
431	TK538
432	TK539
433	TK540
434	TK541
435	TK542
436	TK543
437	TK544
438	TK545
439	TK546
440	TK547
441	TK548
442	TK549
443	TK550
444	TK551
445	TK552
446	TK553
447	TK554
448	TK555
449	TK556
450	TK557
451	TK558
452	TK559
453	TK560
454	TK561
455	TK562
456	TK563
457	TK564
458	TK565
459	TK566
460	TK567
461	TK568
462	TK569
463	TK570
464	TK571
465	TK572
466	TK573
467	TK574
468	TK575
469	TK576
470	TK577
471	TK578
472	TK579
473	TK580
474	TK581
475	TK582
476	TK583
477	TK584
478	TK585
479	TK586
480	TK587
481	TK588
482	TK589
483	TK590
484	TK591
485	TK592
486	TK593
487	TK594
488	TK595
489	TK596
490	TK597
491	TK598
492	TK599
493	TK600
494	TK601
495	TK602
496	TK603
497	TK604
498	TK605
499	TK606
500	TK607
501	TK608
502	TK609
503	TK610
504	TK611
505	TK612
506	TK613
507	TK614
508	TK615
509	TK616
510	TK617
511	TK618
512	TK619
513	TK620
514	TK621
515	TK622
516	TK623
517	TK624
518	TK625
519	TK626
520	TK627
521	TK628
522	TK629
523	TK630
524	TK631
525	TK632
526	TK633
527	TK634
528	TK635
529	TK636
530	TK637
531	TK638
532	TK639
533	TK640
534	TK641
535	TK642
536	TK643
537	TK644
538	TK645
539	TK646
540	TK647
541	TK648
542	TK649
543	TK650
544	TK651
545	TK652
546	TK653
547	TK654
548	TK655
549	TK656
550	TK657
551	TK658
552	TK659
553	TK660
554	TK661
555	TK662
556	TK663
557	TK664
558	TK665
559	TK666
560	TK667
561	TK668
562	TK669
563	TK670
564	TK671
565	TK672
5	

Rgn
P = 35,5 kW
I = 55,2 A



ZK

P. POZAROWY
WŁ. PRĄDU

WODA
CO
GAZ

T-SKLn
T-WARn
T-1n
T-2n
T-3n

S. GIMNASTYKAMA,
SIEKOWNIA, POL.SOC.
SIEKOWNIA, KL,
SZATNIE, POL. GA.
S. GIMNASTYKAMA,
SZATNIE
KOMUNIKACJA
KOMUNIKACJA

Obiekt: Gimnazjum nr 5		Numer rysunku: 09n		Skala:	
Adres: Piła, ul. Bydgoska 23		Branża: Elektryczna		Stadium opracowania: Projekt budowlany	
Data opracowania: grudzień 2006r		Tytuł rysunku: Rozdzielnica Rgn - schemat			
Projektował: mgr inż. MIECZYSLAW BUDKA	Spełniający: Instalacyjno - inżynierska	Uprawnienia budowlane nr: NN 8345/660/83	Data: 12.2006r	Podpis: <i>[Signature]</i>	
Opracował: techn. DARIUSZ BUDKA			Data: 12.2006r	Podpis: <i>[Signature]</i>	

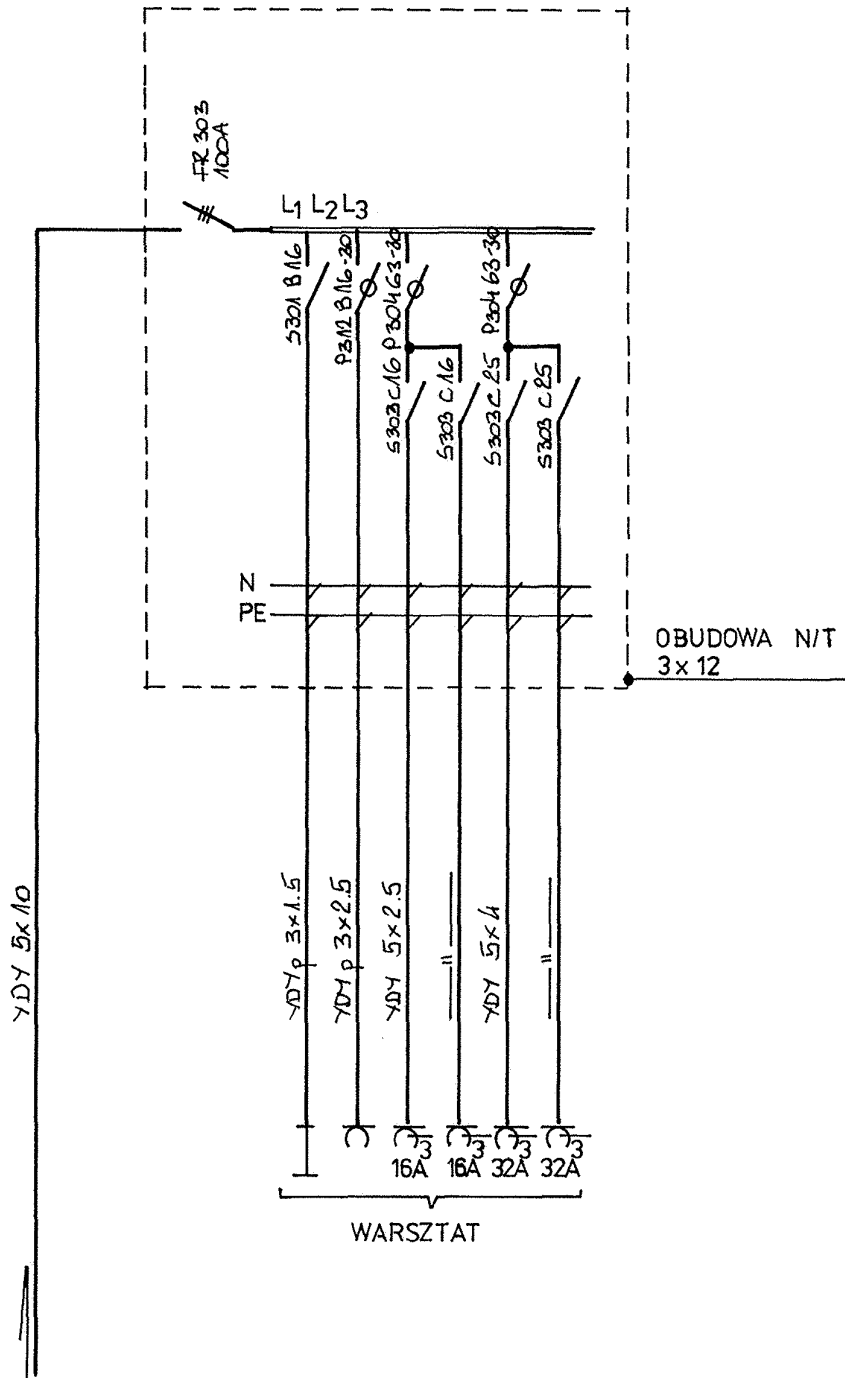
Szybkie samoczynne
wyłączenie zasilania

T-WARn

P = 15,9 kW

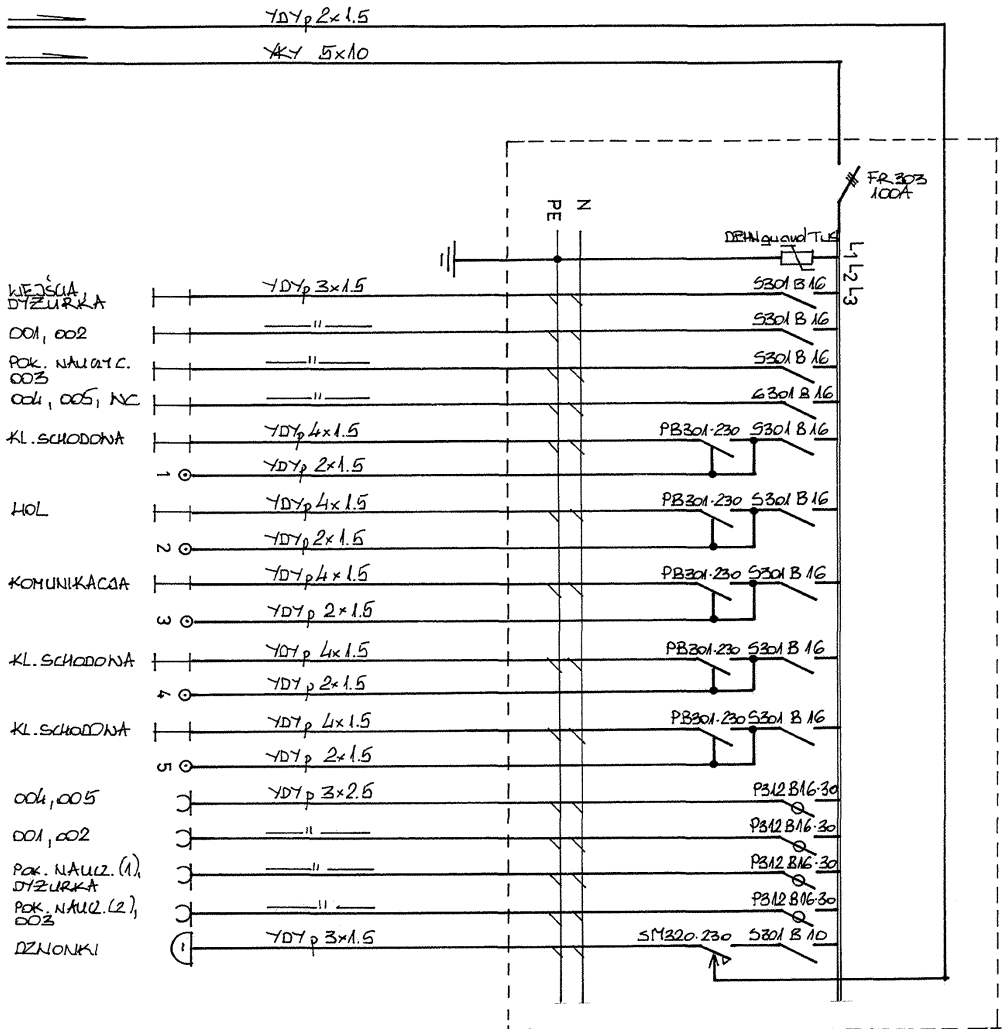
I = 24,7 A

Szybkie samoczynne
wyłączenie zasilania



Obiekt: Gimnazjum nr 5		Numer rysunku: 10n	Skala:	
Adres: Piła, ul. Bydgoska 23		Branża: Elektryczna	Stadium opracowania: Projekt budowlany	
Data opracowania: grudzień 2006r	Tytuł rysunku: Rozdzielnica T-WARn - schemat			
Projektował: mgr inż. MIECZYSLAW BUDKA	Specjalność: Instalacyjno - inżynierska	Uprawnienia budowlane nr: NN 8345/660/83	Data: 12.2006r	Podpis: <i>[Signature]</i>
Opracował: techn. DARIUSZ BUDKA			Data: 12.2006r	Podpis: <i>[Signature]</i>

T-1n
P = 16,2 kW
I = 25,2 A



OBUDOWA STALOWA P/T
4 x 12
DRZWI CZKI ZAMYKANE NA
KLUCZ

Szybkie samoczynne
wyłączenie zasilania

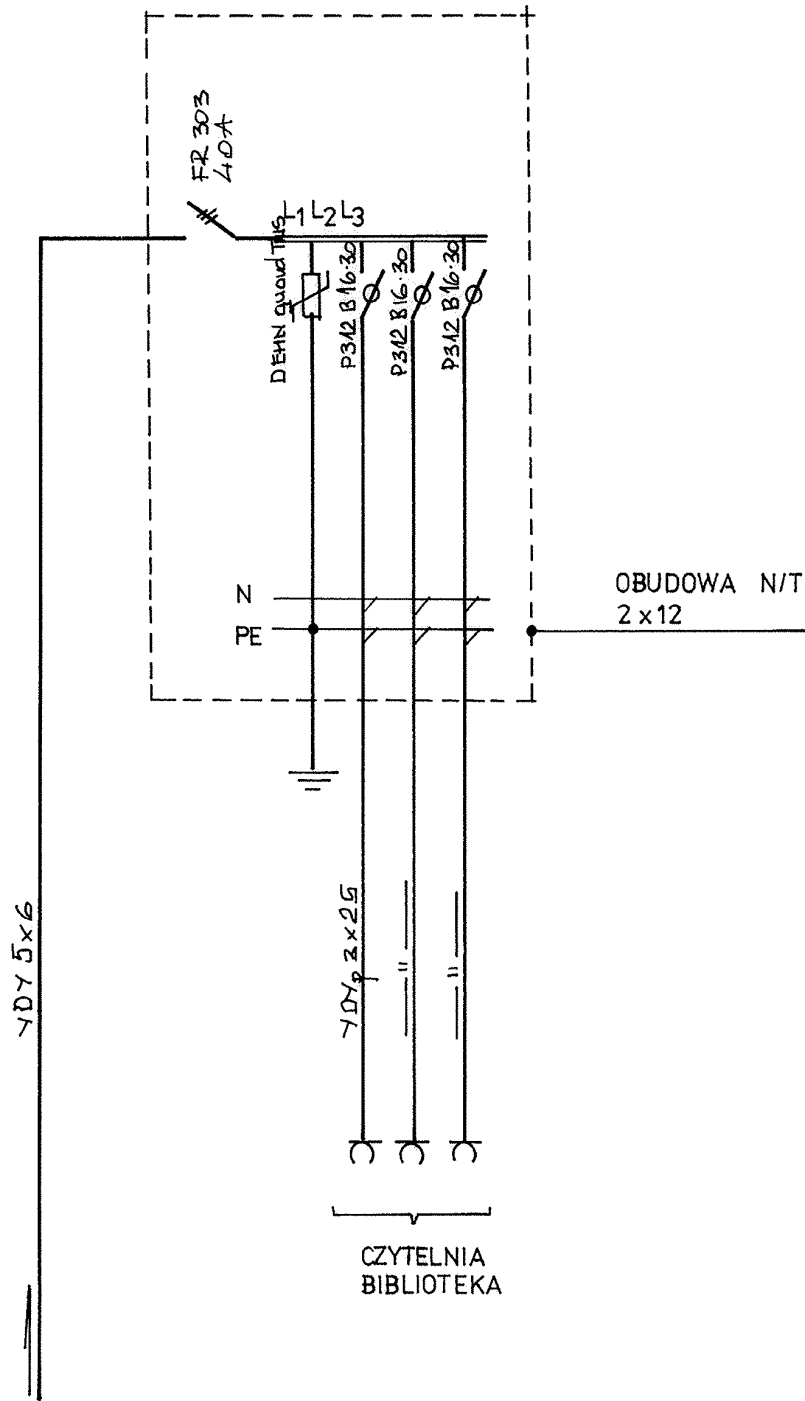
Obiekt:	Gimnazjum nr 5	Numer projektu:	111	Stadium opracowania:	Projekt budowlany
Adres:	Plac ul. Bydgoska 23	Forma projektu:			
Data opracowania:	grudzień 2006r	Specjalność:	Instalacyjno - inżynierska	Uprawnienia budowlane nr:	NN 8345/680/83
Projektant:	MIECZYSLAW BUDKA	Data:	12.2006r		
Opis techniczny:	DARUSZ BUDKA	Data:	12.2006r		
Rozdziałnica T-1n - schemat		Podpis: <i>[Signature]</i>			

T-K-CZYTn

P = 5,4 kW

I = 8,4 A

Szybkie samoczynne
wyłączenie zasilania



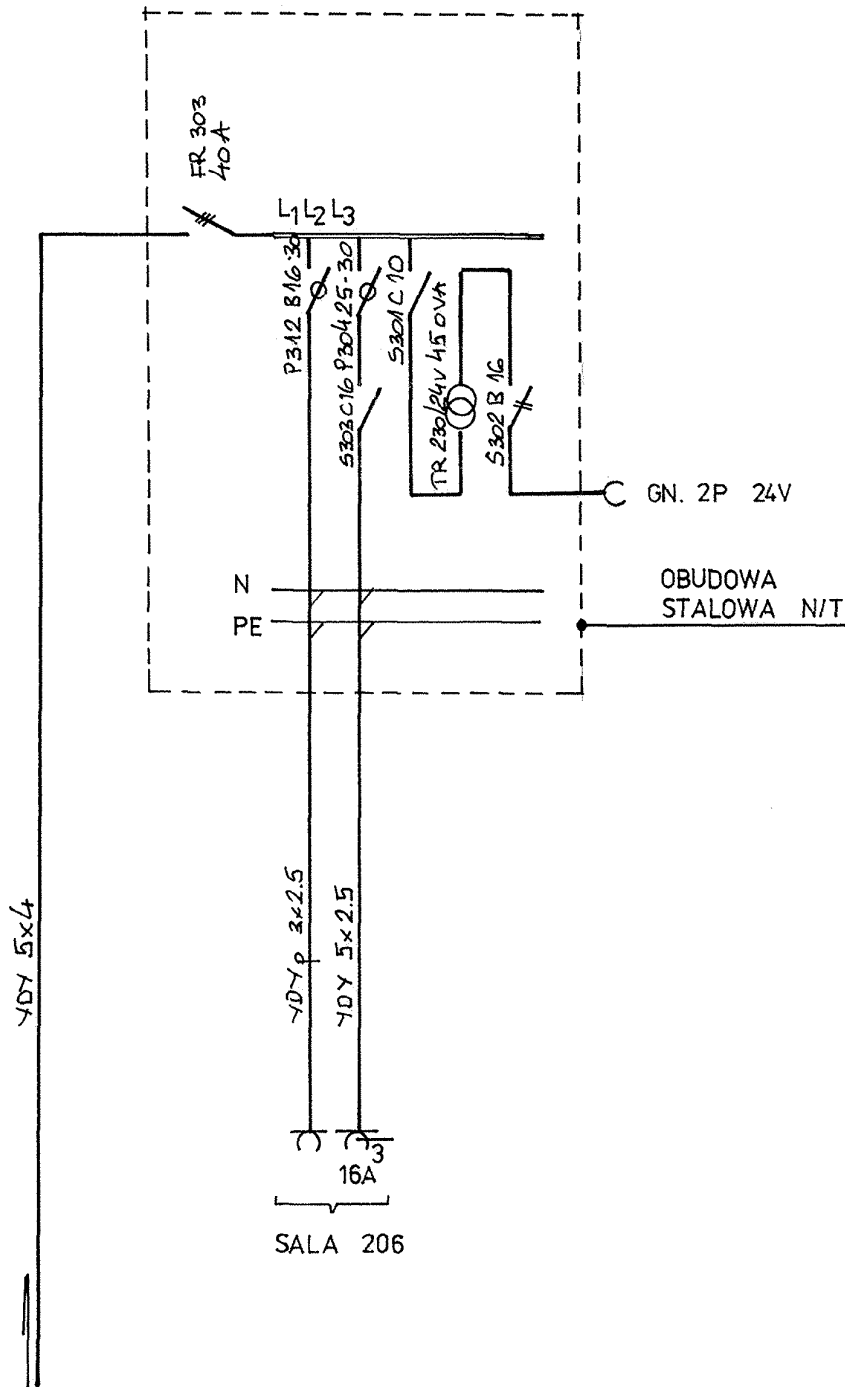
Obiekt: Gimnazjum nr 5		Numer rysunku: 14n	Skala:
Adres: Piła, ul. Bydgoska 23		Branża: Elektryczna	Stadium opracowania: Projekt budowlany
Data opracowania: grudzień 2006r	Tytuł rysunku: Rozdzielnica T-K-CZYTn - schemat		
Projektował: mgr inż. MIECZYSLAW BUDKA	Specjalność: Instalacyjno – inżynieryjna	Uprawnienia budowlane nr: NN 8345/660/83	Data: 12.2006r Podpis: <i>[Signature]</i>
Opracował: techn. DARIUSZ BUDKA		Data: 12.2006r	Podpis: <i>[Signature]</i>

T-206n

P = 2,0 kW

I = 3,1 A

Szybkie samoczynne
wyłączenie zasilania



Obiekt: Gimnazjum nr 5		Numer rysunku: 16n		Skala:	
Adres: Piła, ul. Bydgoska 23		Branża: Elektryczna		Stadium opracowania: Projekt budowlany	
Data opracowania: grudzień 2006r		Tytuł rysunku: Rozdzielnica T-206n - schemat			
Projektował: mgr inż. MIECZYŚLAW BUDKA		Specjalność: Instalacyjno - inżynierska		Uprawnienia budowlane nr: NN 8345/660/83	
Opracował: techn. DARIUSZ BUDKA		Data: 12.2006r		Data: 12.2006r	
				Podpis: <i>[Signature]</i>	
				Podpis: <i>[Signature]</i>	

