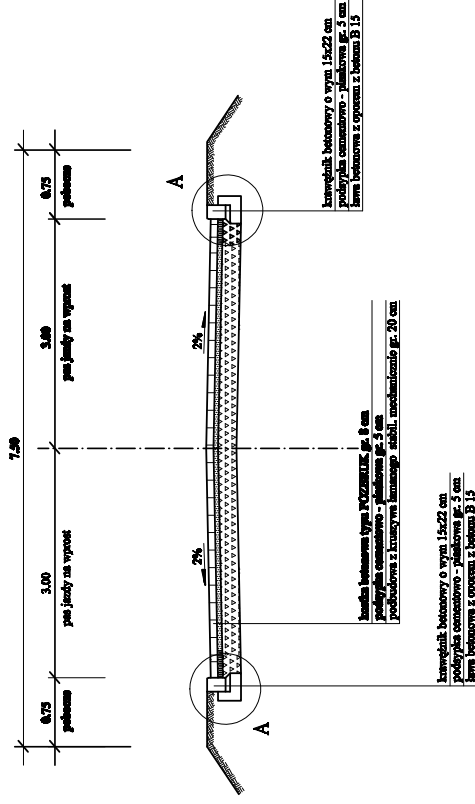


PRZEKRÓJ A - A
 km 0+070,00 Łącznik nr 1

PRZEKRÓJ B - B
 km 0+050,00 Łącznik nr 2

PRZEKRÓJ C - C
 km 0+016,00 Łącznik nr 3



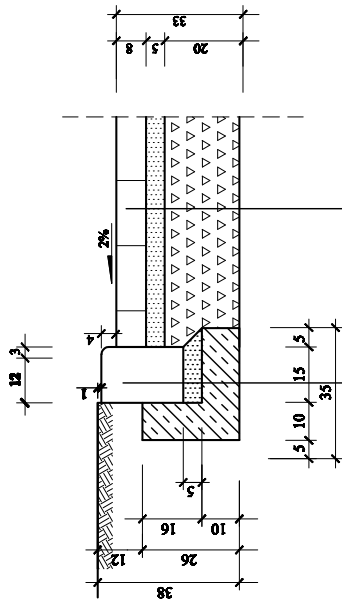
PRACOWNIA PROJEKTOWA
"DROGPROJEKT"
 64-840 Budyń, ul. Lipowa 24
 tel. (0-87) 284 32 77, NIP : 766-141-81-32

INWESTOR
GININIA PIŁA
 Plac Szażca 10
 64 - 820 PIŁA

OBIEKT: Przebudowa elegancji przy ulicy Chodzieńskiej w Piłie

RYTUŚLONEK: Przekroje normalne		Nr inwentu 4	
STANOWISKO	IMIE I NAZWISKO	DATA	FORMA
	Inż. Andrzej Wódkwi	09/2007 10/2007	FORMA
PROJEKTANT			
SPRZĘŻALNICY	inż. Andrzej Tomaszewski	09/2007	
OPROJEKTOVAŁ	inż. Rafał Szczygiel	10/2007	
PROJEKTOWAŁ	STANISŁAW PISPIŃ	ROK WPK. 2007	SKALA 1:50

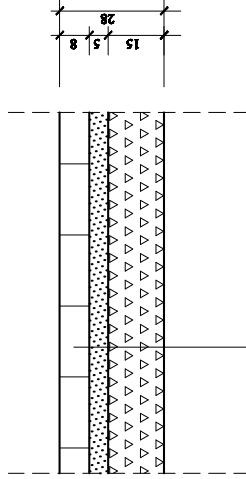
SZCZEGÓŁ A



kręgielak betonowy o wym. 15x22 cm
podkładka cementowa - piankowa gr. 5 cm
słota betonowa z opoczną z bokami 15 i 15

ładka betonowa typu POZBRUK gr. 8 cm
podkładka cementowa - piankowa gr. 5 cm
podbudowna z kruszywa szlach. mechanicznie gr. 20 cm

SZCZEGÓŁ KONSTRUKCJI ZJAZDU



ładka betonowa typu POZBRUK gr. 8 cm
podkładka cementowa - piankowa gr. 5 cm
podbudowna z kruszywa szlach. mechanicznie gr. 15 cm

PRACOWNIA PROJEKTOWA
"DROGPROJEKT"
64-840 Budzów, ul. Lipowa 24
tel. (0-47) 284 32 77, NIP: 708-141-1-92

INWESTOR
GMINIA PIŁA
Piłki Szosowa 10
64-820 PIŁA

OBJEKT: Podbudowa drogi przy Czuchwałej w Piłi

PRACOWNIA: Biuroprojekt

STADIUM: PROJEKT WYKONAWCZY

PROJEKTANT: mgr inż. Andrzej Tomaszewski

OPRACOWAŁ: mgr inż. Andrzej Tomaszewski

DATA: 2023

SKALA: 1:10

