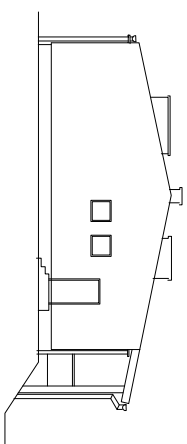
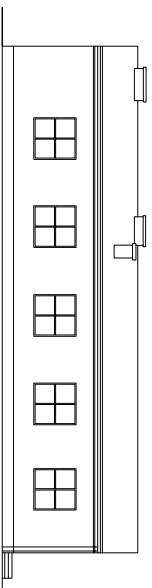


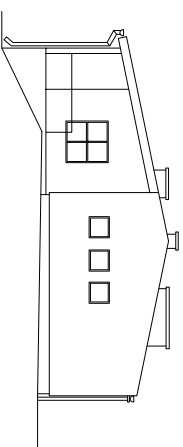
Elevacja Północno-Zachodnia



Elevacja Północno-Wschodnia

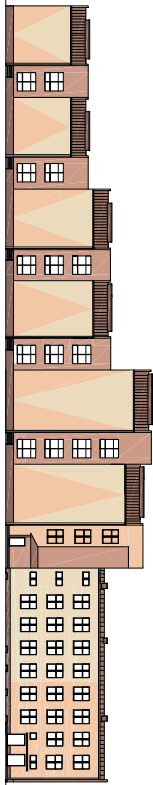


Elevacja Południowo-Wschodnia

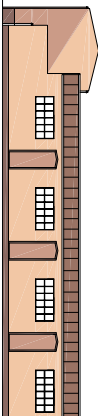


Elevacja Południowo-Zachodnia

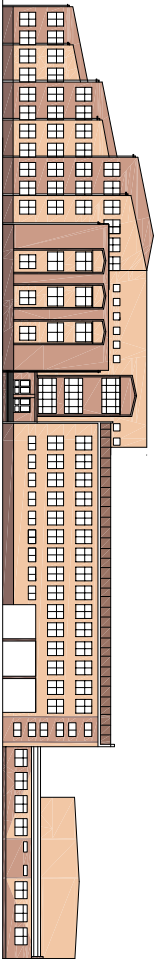
Pracownia Architektoniczna inż. Jacek Szeptak ul. Białostocka 22-27 - 001 Opatowiec, St.		Numer rysunku: 5		Biuro: Architektura	
Funkcje: inż. i malarstwo tel./fax (74) 265 40 62	Nr upr.: *****	Podpis:		Adres: Urząd Miasta Pły ul. Plac Staszica 10 64-920 PŁA	
Opracował: Bartosz Witekiewicz tech.				Data opracowania: wrzesień 2006 r.	
Opracował:				Rozmiar projektu: PROJEKT TERMOMODERNIZACJI	
Projektował: mgr inż. Zbigniew Dokoł	227/KL/72			Tytuł: Kolorystyka elewacji	
Sprawdził:				Skala: 1:100	
				Adres: Budynek Zespołu SZAŁO nr 2 ul. Kołoweł Jadwigi 2 64-920 PŁA	
				Stadium: PB	



ELEWACJA POŁUDNIOWO-ZACHODNIA



ELEWACJA POŁUDNIOWO-WSCHODNIA (FRONTOWA) - skala 1:200



ELEWACJA POŁUDNIOWA-WSCHODNIA (FRONTOWA) - skala 1:200



ELEWACJA PÓŁNOCNO-ZACHODNIA - skala 1:200



ELEWACJA PÓŁNOCNO-WSCHODNIA - skala 1:200

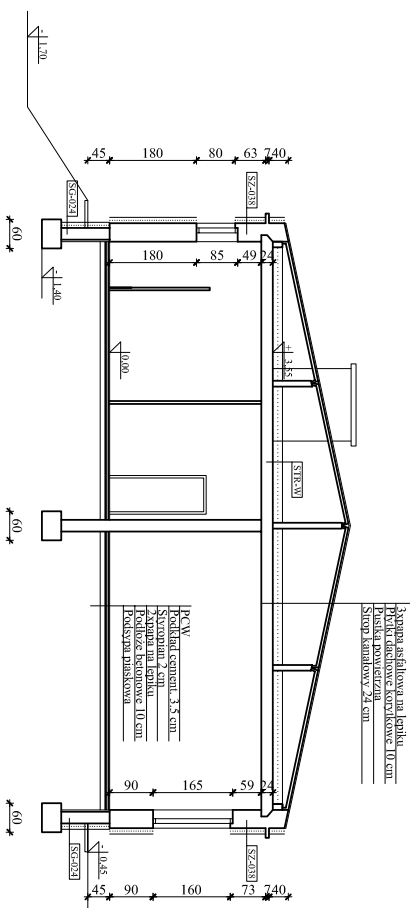
- Legenda kolorów
- NEWADA NWS
 - TEXAS TX2
 - NEWADA NWS
 - NEWADA NWS
 - Cement CTT-31

WYKAZ KOLORÓW PRZEKAZANYCH WYKONAWCY
 WYKONAWCA: **WYBÓR**
 WYKONAWCA: **WYBÓR**

Nazwa obiektu		9	
Adres obiektu		ul. WYBÓR	
Miejscowość		WYBÓR	
Data		WYBÓR	
Nazwa wykonawcy		WYBÓR	
Adres wykonawcy		WYBÓR	
Miejscowość		WYBÓR	
Data		WYBÓR	
Nazwa inwestora		WYBÓR	
Adres inwestora		WYBÓR	
Miejscowość		WYBÓR	
Data		WYBÓR	

Budynek gospodarczy

Przekrój I-I skala 1:100



ST-038 Ściany zewnętrzne kondygnacji nadziemnych
 Ciepłoty zewnętrznego ocieplenie styropianem
 frezowanym EPS70-032 gr. 12 cm,
 z wykonaniem wypawy z tynku akrylo-
 wego Ceresit CT64 gr. 2,0 mm

SG-024 Ściany zewnętrzne kondygnacji podziemnych
 Ciepłoty zewnętrzne ocieplenie styropianem
 frezowanym XPS500-034 gr. 12 cm,
 z wykonaniem wypawy z tynku akrylo-
 wego Ceresit CT64 gr. 2,0 mm

STR-WI
 Ocieplenie stropu przy użyciu granulat werty mineralnej
 grubości 21 cm.

Pracownia Architektoniczna inż. Jacek Szeptak ul. Białostocka 22-27 - 001 Opatowiec 50, 61-606 (74) 265 40 62		Numer rysunku 13		Nazwa obiektu Budynek gospodarczy	
Funkcje: Jacek Szeptak Inżynier	Nr upr.: *****	Podpis: 	Inwestor: Lur'D Miasta Piły ul. Plac Szańca 10 64-920 PLEA	Zleceniodawca: Budynek Zespołu Szkół nr 2 ul. Kołowej Jaskółki 2 64-920 PLEA	Skala: 1:100
Opracował: Barbara Witekiewicz	Projektował: mgr inż. Zbigniew Dokoł	Data opracowania: wrzesień 2006 r.	PROJEKT TERMOMODERNIZACJI Przekrój I-I		
Sprawdził: Barbara Witekiewicz	Data: wrzesień 2006 r.	Stadium: PB			

Budynek gospodarczy

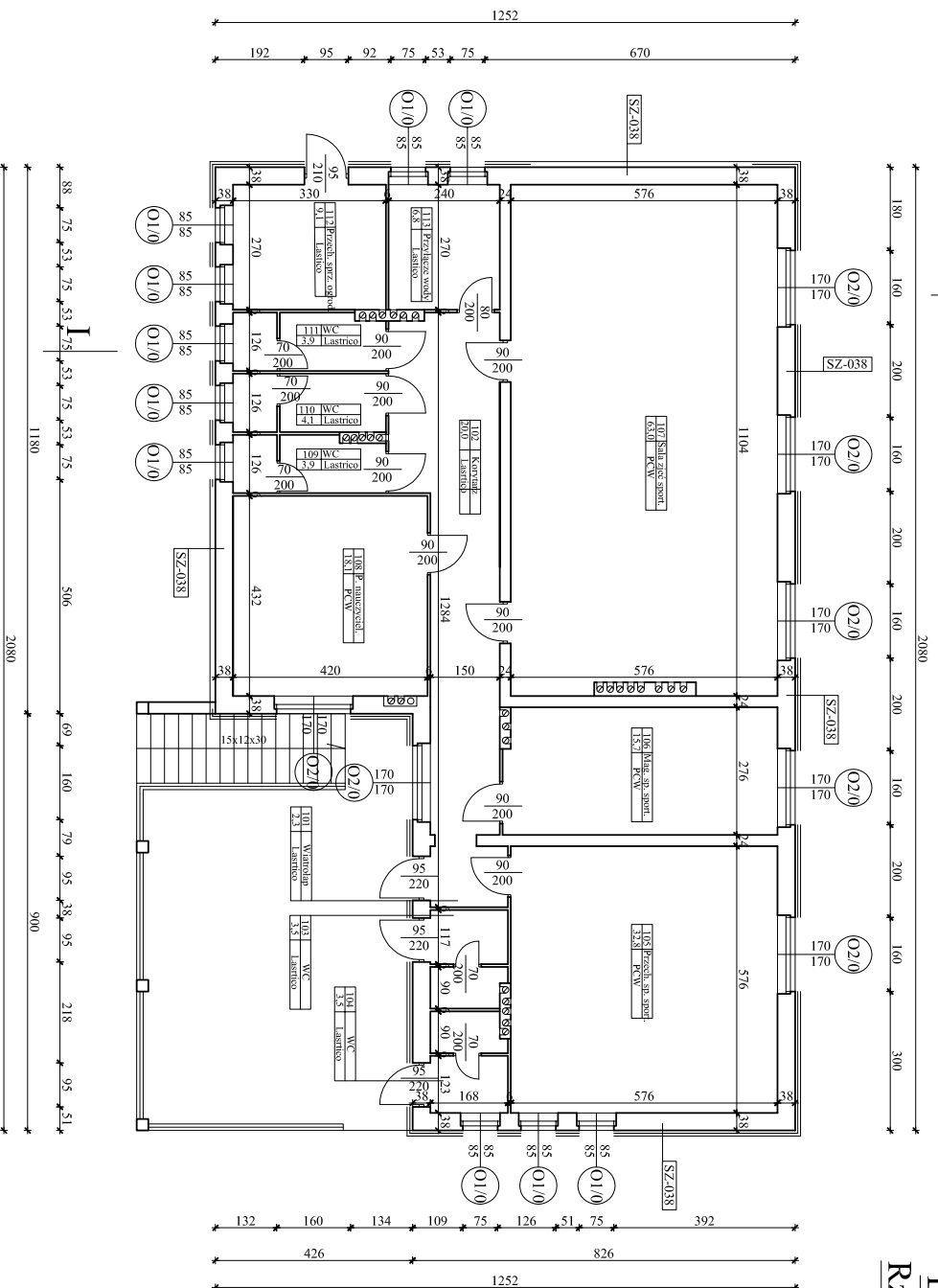
Rzut dachu skala 1:100



Pracownia Architektoniczna inż. Jacek Stepiński ul. Białomura 22-27 - 400 Opole, ul. Świerka 5b tel./fax (71) 265 40 62		Numer rysunku: 12		Biuro: Architekturni		Skala: 1:100	
Funkcje: inż. i m. zw. s. techn. Opracował: Baran Wiktor Projektował: mgr inż. Zbigniew Dokoł Sprawdził:	Nr upr.: *****	Podpis:	Inwestor: Urz. d. Miasta Pły ul. Plac Szańca 10 64-920 PŁA	Adres: Budynek Zespołu Szkół nr 2 ul. Krolowski Jadwiga 2 64-920 PŁA	Rozmiar projektu: PROJEKT TERMOMODERNIZACJI Data opracowania: wrzesień 2006 r.		
Tytuł: Rzut dachu				Stadium: PB			

Budynek gospodarczy


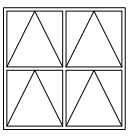
Rzut parteru skala 1:100



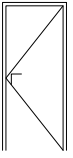
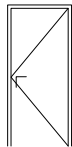
SZ-038 Ściany zewnętrzne kondygnacji nadziemnych
 Grzejniki zewnętrzne o ciepłej wodzie ogrzanej
 frezowanym EPS70-032 gr. 12 cm
 z wykonaniem wypanny 5 gładki dąkyl-
 wosko Ceresit C166 gr. 2,0 mm

Pracownia Architektoniczna inż. Jacek Stepieta ul. Białostocka 22-27 - 001 Opatówek, St.		Numer rysunku: 11		Budowa: Architektura	
Funkcje: inż. inżynierski Opracował: inż. inżynierski Opracował: inż. inżynierski Projektował: inż. inżynierski Sprawdził: inż. inżynierski		Podpis:		Termin:	
Data opracowania: wrzesień 2006 r.		Rodzaj projektu:		Stadium:	
PROJEKT TERMOMODERNIZACJI		Rzut parteru		PB	

Zestawienie stolarki okiennej

STOLARKA OKIENNA			
SCHEMAT OKNA			
NUMER OTWORU		O1/0	O2/0
Wymiary	S ₀	850	1700
	H ₀	850	1700
PARTER		10	7
RAZEM		10	7

Zestawienie stolarki drzwiowej

STOLARKA DRZWIOWA			
SCHEMAT DRZWI			
Wymiary	S ₀	950	950
	H ₀	2200	2100
PARTER		3	1
RAZEM		3	1

<i>Pracownia Audytorska</i> inż. Jacek Stepień ul. Bławatna 22 27 - 400 Ostrowiec Św. tel./fax: (041) 265 40 62			Numer rysunku: 15	Branża: Architektura	Skala:
				Inwestor: Urz'ld Miasta Piąy ul. Plac Staszica 10 64-920 PIĘA	Adres: Budynek Zespołu Szkół nr 2 ul. Królowej Jadwigi 2 64-920 PIĘA
Funkcja:	Imię i nazwisko:	Nr upr.	Podpis:		
Opracował:	tech. Bartosz Więckiewicz	-----			
Opracował:			Data opracowania: wrzesień 2006 r.		
Projektował:	mgr inż. Zbigniew Doktor	227/KL/72	Rodzaj projektu: <i>PROJEKT TERMOMODERNIZACJI</i>		
Sprawdził:			Temat: Zestawienie stolarki		Stadium: PB

