

PRACOWNIA USŁUG PROJEKTOWYCH I INWESTYCYJNYCH

mgr inż. Janusz Marcinkowski

64-840 BUDZYŃ

ul. Lipowa 24

tel. (067) 351 82 20, fax. (067) 351 82 21, kom. 0 602 391 192

PROJEKT BUDOWLANY

PROJEKT: *BUDOWLANY*

OBIEKT: *UL. CHODKIEWICZA W PILE*

LOKALIZACJA: *PIŁA, OS. PODLASIE*

INWESTOR *H. KRACZKOWSKI, K. MAŃCZAK*
- PIŁA UL. CHODKIEWICZA

BRANŻA: *DROGI, KANALIZACJA*

STADIUM: *P.B.*

STAROSTWO POWIATOWE W PILE
Wydział Architektury i Budownictwa

Załącznik Nr 1

do decyzji z dnia *12.06.2001*

znak: *AB.VI.7351-1236/01*

NW 531

PROJEKTANT:

Janusz Marcinkowski

mgr inż. budownictwa

64-840 Budzyń

ul. Lipowa 24

Upr. bud. Nr UAN-8345/1492/90

A. PROJEKTANTA :

mgr inż. Grzegorz Piluszczyk

BUDZYŃ, 2001 ROK

SPIS TREŚCI :

I. Część opisowa.

1. Podstawa opracowania.
2. Cel opracowania.
3. Zakres opracowania.
4. Materiały źródłowe.
5. Stan istniejący.
6. Stan projektowany.
7. Technologia robót ziemnych.
8. Technologia robót nawierzchniowych.
9. Odwodnienie.
10. Zabezpieczenie urządzeń podziemnych
11. Uzgodnienia.

II. Część rysunkowa.

1. Rys. nr 1. Plan orientacyjny, 1 : 5 000.
2. Rys. nr 2. Plan zagospodarowania terenu, 1 : 500.
3. Rys. nr 3. Profil podłużny ulicy , 1 : 50 / 500.
4. Rys. nr 4. Przekrój normalny, 1 : 100.
5. Rys. nr 5. Szczegóły konstrukcyjne, 1 : 10.
6. Rys. nr 6. Profil podłużny kanału deszczowego, 1 : 100 / 500.
7. Rys. nr 7. Profile przyłączy sieci deszczowej, 1 : 50 / 500.
8. Rys. nr 8. Szczegóły konstrukcyjne kanalizacji deszczowej, 1 : 25.

OPIS TECHNICZNY **do projektu budowy ulicy Chodkiewicza w Pile.**

1. Podstawa opracowania :

- zlecenie firmy DIESEL SERWIS,
- mapa sytuacyjno – wysokościową w skali 1 : 500,
- pomiary uzupełniające,
- decyzja o Warunkach Zabudowy i Zagospodarowania Terenu,
- warunki techniczne przyłączenia do sieci kanalizacji deszczowej wydane przez Miejskie Wodociągi i Kanalizację w Pile,

2. Cel opracowania :

Celem opracowania jest projekt budowy ulicy, oraz parkingu przy ulicy Chodkiewicza w Pile.

3. Zakres opracowania :

- Projekt budowlany ulicy Chodkiewicza o łącznej długości 137,50 m z podłączeniem do ulicy Kossaka,
- Projekt kanalizacji deszczowej odprowadzającej wody opadowe z terenu projektowanej nawierzchni i z przyległego terenu.

4. Materiały źródłowe :

- rozporządzenie MTiGM w sprawie warunków, jakim powinny odpowiadać drogi publiczne i ich usytuowanie,
- katalog szczegółów drogowych ulic, placów i parków miejskich,
- katalog typowych konstrukcji nawierzchni podatnych i półsztywnych,
- obowiązujące normy i przepisy w zakresie projektowania dróg i ulic,
- obowiązujące normy i przepisy w zakresie projektowania kanalizacji.

STAROSTWO POWIATOWE
W PILE

Al. Niepodległości 33/35

5. Stan istniejący :

Istniejąca ulica Chodkiewicza to droga o nawierzchni gruntowej miejscowo utwardzona pozostałością nawierzchni betonowej, oraz żużlem paleniskowym stanowiąca dojazd do zabudowy jednorodzinnej .

Ulica jest uzbrojona w urządzenia podziemne określone w planie sytuacyjnym.

6. Stan projektowany :

6.1. Podstawowe parametry projektowe :

- klasa ulicy – D – dojazdowa,
- kategoria ruchu – KR1,
- prędkość projektowa drogi – 30 km/h,
- dostępność nieograniczona,
- szerokość pasa ruchu – 3,00 m,
- przekrój jezdni – $2 \times 3,0 \text{ m} = 6,0 \text{ m}$,

6.2. Ulica w planie :

Początek projektowanej ulicy przyjęto na skrzyżowaniu z ulicą Kossaka. Oś ulicy w planie składa się z jednego odcinka prostego o długości 63,50 m, oraz z jednego łuku poziomego o parametrach określonych na planie sytuacyjnym.

6.3. Ulica w przekroju podłużnym :

Oś ulicy Chodkiewicza w przekroju podłużnym składa się z pięciu odcinków o pochyleniach od 0,50% do 1,00%. W osi ulicy Chodkiewicza nie zastosowano łuków pionowych.

Niweletę ulicy zaprojektowano uwzględniając :

- poziom przylegającego terenu,
 - niweletę przyległych ulic,
 - właściwe odwodnienie,
 - minimum robót ziemnych.
-

6.4. Ulica w przekroju poprzecznym :

Przekrój poprzeczny ulicy zawiera jezdnię, parkingi oraz pas zieleni. Jezdnia ulicy jest dwupasowa o szerokości 6,0 m, parkingi o szerokości 5,0 m, natomiast pas zieleni 2,0 m.

Pochylenie poprzeczne jezdni oraz parkingów wynosi 2,0 %, natomiast w obrębie skrzyżowań jest ono zmienne.

7. Technologia robót ziemnych :

Roboty ziemne należy wykonać zgodnie z wymaganiami normy BN-72/8932-01. Nadmiar gruntu z wykopu i korytowania zużyć do wyrównania terenu, zasypiania dołów lub odwieźć na odkład.

Przy wykonywaniu robót ręcznie i sprzętem zmechanizowanym należy zachować wymagania BHP.

8. Technologia robót nawierzchniowych :

Przyjęto następującą konstrukcję nawierzchni jezdni :

- warstwa ścieralna z kostki betonowej typu Polbruk – gr. 8 cm,
- podsypka cementowo – piaskowa – gr. 5 cm,
- podbudowa z betonu B20 – gr. 20 cm.

Przyjęto następującą konstrukcję nawierzchni parkingów :

- warstwa ścieralna z kostki betonowej typu Polbruk – gr. 8 cm,
- podsypka cementowo – piaskowa – gr. 3 cm,
- chudy beton B 7,5 – gr. 12 cm.

Przyjęto następującą konstrukcję nawierzchni chodników :

- kostka betonowa typu Polbruk – gr. 6 cm,
 - podsypka piaskowa – gr. 5 cm.
-

9. Odwodnienie :

9.1. Roboty ziemne.

Roboty ziemne zaleca się wykonać w szalunkach o głębokości zgodnej z częścią graficzną niniejszego projektu uwzględniając przegłębienia na podsypkę piaskową 0,10 m dla kolektora, przykanalików, studni rewizyjnych, i wpustów ulicznych, oraz pod podłoże betonowe o gr. 0,15 m dla studni rewizyjnych i wpustów ulicznych.

Istniejące instalacje należy odkryć ręcznie, a następnie zabezpieczyć aby nie uległy zniszczeniu.

9.2. Kolektory deszczowe i przykanaliki uliczne.

Wody opadowe z projektowanych wpustów ulicznych odprowadzane będą poprzez sieć kanalizacji do istniejącej studni rewizyjnej Di.

Sieć kanalizacji deszczowej zaprojektowano z rur kanalizacyjnych PVC \varnothing 200 mm – \varnothing 250 mm - kolektor, oraz \varnothing 160 mm – przykanaliki.

Rury i kształtki kielichowe z PVC dobrano w klasie S łączone na uszczelkę. Rury z PVC należy układać na 0,15 m podsypce piaskowej o max. wielkości uziarnienia 20 mm zagęszczonej i ubitej z zachowaniem spadków podanych na profilu podłużnym.

Połączenia kielichowe przed zasypaniem należy owinąć folią z tworzywa sztucznego w celu zabezpieczenia przed ścieraniem uszczelki w czasie pracy przewodu.

Obsypkę przewodów do 0,30 m ponad wierzch rury wykonać z materiału spełniającego te same warunki co materiał do wykonania podłoża ręcznie z dokładnym podbiciem i zagęszczeniem gruntu o stopniach zagęszczenia wg zmodyfikowanej wartości w skali Proctora 0,98. Mechaniczne zagęszczenie zasypki i wykopów wykonać w stopniach zagęszczenia jak przy obsypce.

9.3. Studnie kanalizacji deszczowej, oraz wpusty deszczowe.

Studnie kanalizacji deszczowej należy wykonać z kręgów betonowych \varnothing 1200 mm izolowanych obustronnie abizolem z włazami żeliwnymi typu ciężkiego. Wpusty deszczowe żeliwne należy osadzić na studzienkach ściekowych z kręgów betonowych \varnothing 500 mm.

9.4. Uwagi końcowe.

Całość robót wykonać zgodnie z niniejszym projektem oraz „Warunkami technicznymi wykonania i odbioru robót budowlano – montażowych” cz. II – Instalacje sanitarne i przemysłowe, „Warunkami technicznymi wykonania i odbioru rurociągów z tworzyw sztucznych”, a także „Instrukcją montażową układania w gruncie rurociągów z PVC”.

10. Zabezpieczenie urządzeń podziemnych :

- podczas wykonywania robót ziemnych zachować ostrożność ze względu na istniejące uzbrojenie,
- roboty ziemne w rejonie istniejącego uzbrojenia wykonać ręcznie,
- o terminie rozpoczęcia robót należy powiadomić właścicieli uzbrojenia podziemnego,
- zabezpieczenia urządzeń wykonać zgodnie z warunkami określonymi przez właścicieli urządzeń podziemnych.

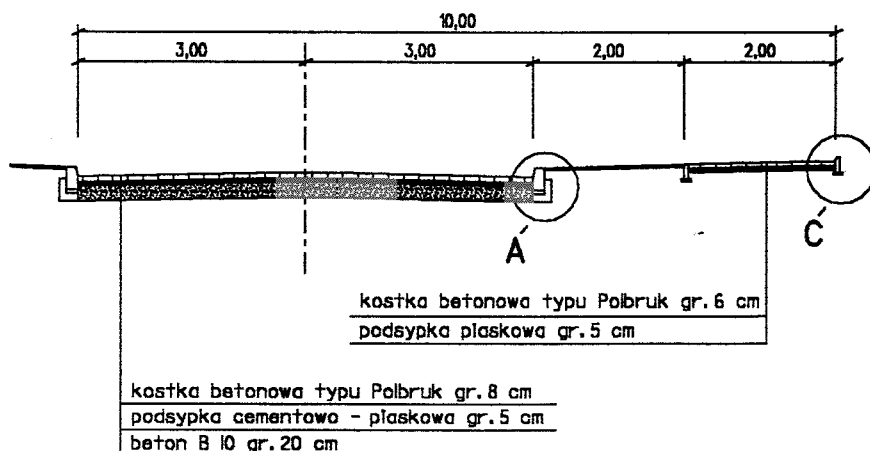
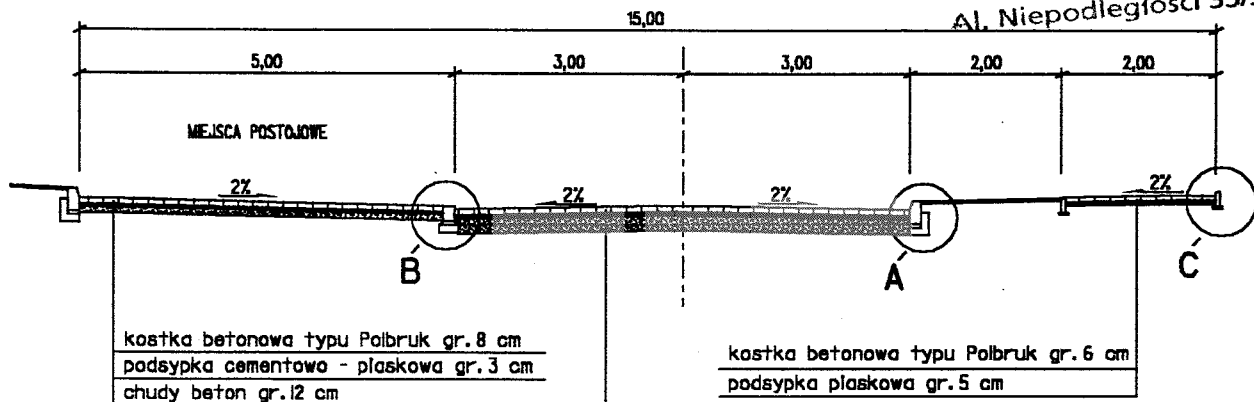
11. Uzgodnienia :

Projekt budowlany uzgodniono w Zespole Uzgadniania Dokumentacji Projektowej w Pile, oraz w :

- Miejskich Wodociągach i Kanalizacji w Pile,

Opracował :

mgr inż. Janusz Marcinkowski



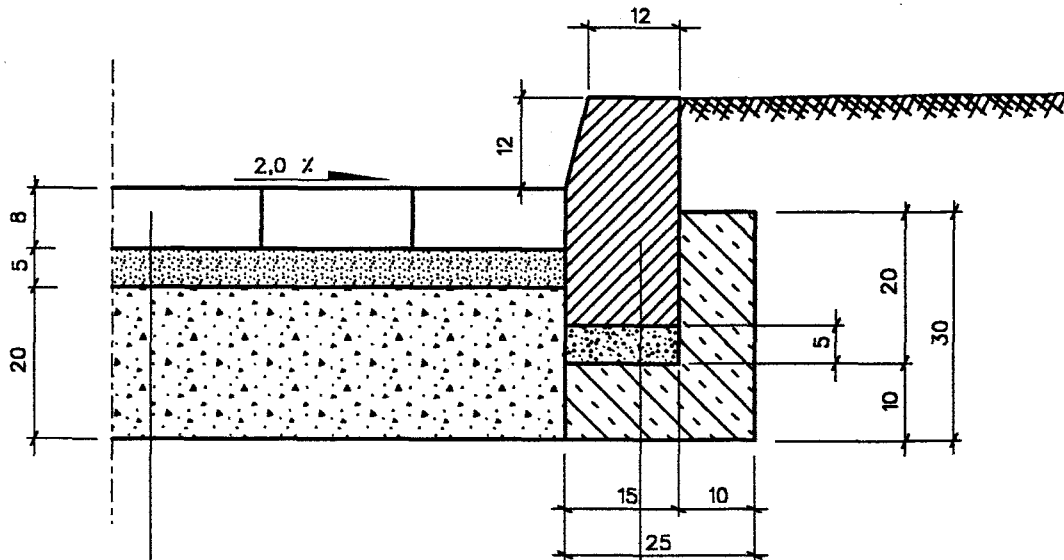
Janusz Marcinkowski
mgr inż. Budownictwa
64-840 Budzyń, ul. Lipowa 24
upr. bud. nr
UAN 8345/1446/90, UAN 8345/1492/90

Pracownia Usług
Projektowych i Inwestycyjnych
mgr inż. Janusz Marcinkowski
64-840 Budzyń
ul. Lipowa 24, tel. 84-32-77

Pracownia Usług Projektowych i Inwestycyjnych 64 – 840 Budzyń ul. Lipowa 24			
Temat : Budowa ulicy Chodkiewicza w Pile			Nr rys.
Rysunek : Przekroje normalne			2
Stanowisko :	Imię i nazwisko		Podpis :
Projektant :	mgr inż. Janusz Marcinkowski		
Sprawdzający :			
Asystent projektanta :	mgr inż. Grzegorz Piluszczyk		
Branża	Podziałka	Stadium	Rok oprac.
D	1 : 100	PT	2000

SZCZEGÓŁ KONSTRUKCYJNY A

STAROSTWO POWIATOWE
W PILE
Al. Niepodległości 33/35



kostka typu Polbruk gr. 8 cm
podsypka cem.-piaskowa gr. 5 cm
beton B 10 gr. 20 cm

krawężnik uliczny 15x30x100 cm
podsypka cem.-piaskowa gr. 5 cm
ława z betonu B 10

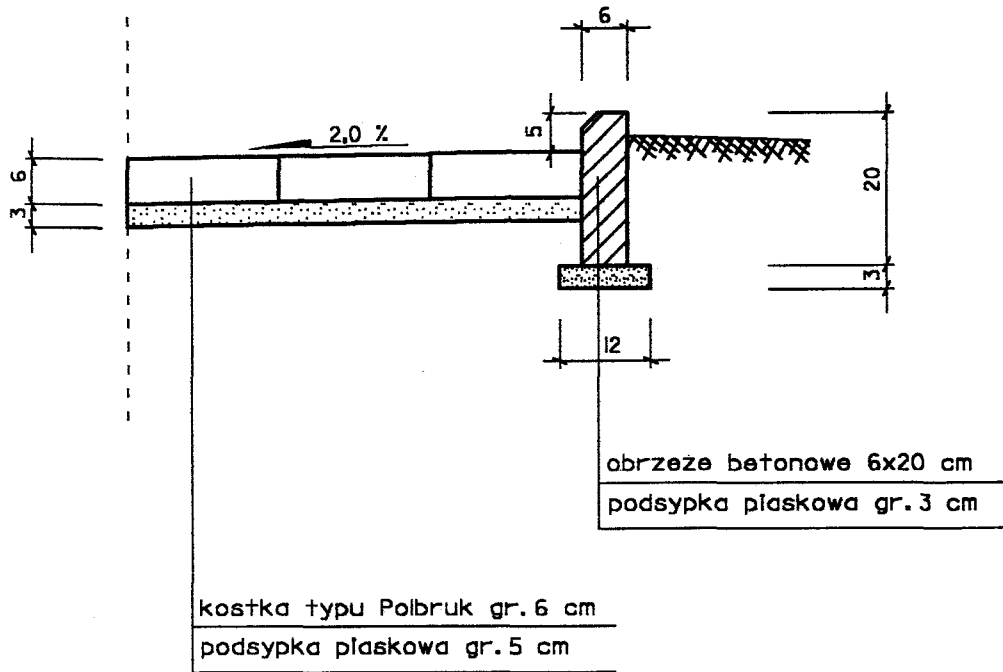
Janusz Marcinkowski
mgr inż. Budownictwa
64-840 Budzyń, ul. Lipowa 24
upr. bud. nr
UAN 8345/1446/90, UAN 8345/1492/90

Pracownia Usług
Projektowych i Inwestycyjnych
mgr inż. Janusz Marcinkowski
64-840 Budzyń
ul. Lipowa 24, tel. 84-32-77

Pracownia Usług Projektowych i Inwestycyjnych 64 – 840 Budzyń ul. Lipowa 24

Temat : Budowa ulicy Chodkiewicza w Pile		Nr rys.	
Rysunek : Szczegół konstrukcyjny A		3.1	
Stanowisko :	Imię i nazwisko	Podpis :	
Projektant :	mgr inż. Janusz Marcinkowski		
Sprawdzający :			
Asystent projektanta :	mgr inż. Grzegorz Piluszczyk		
Branża	Podziałka	Stadium	Rok oprac.
D	1 : 10	PT	2000

SZCZEGÓL KONSTRUKCYJNY C



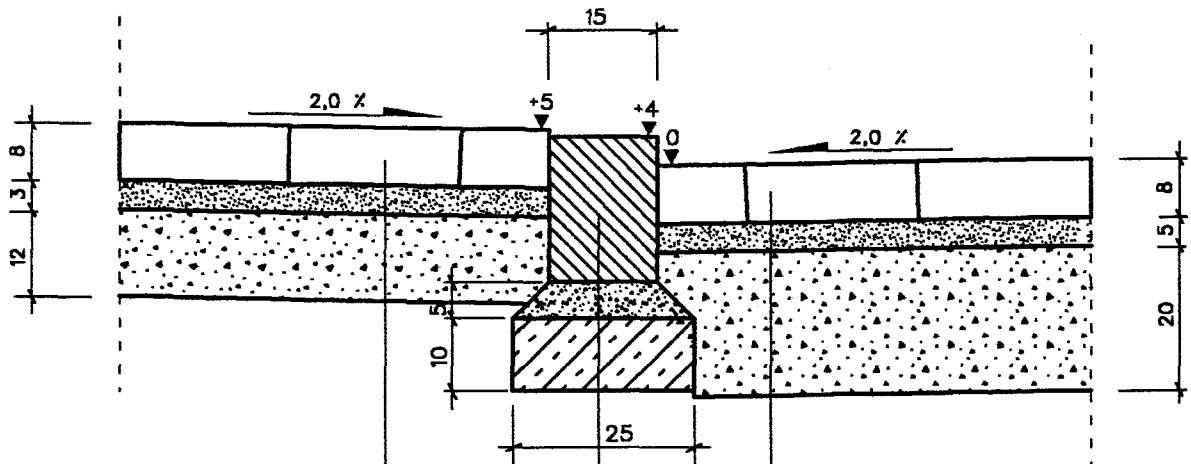
Janusz Marcinkowski
 mgr inż. Budownictwa
 64-840 Budzyń, ul. Lipowa 24
 upr. bud. nr
 UAN 8345/1446/90, UAN 8345/1492/90

Pracownia Usług
 Projektowych i Inwestycyjnych
 mgr inż. Janusz Marcinkowski
 64-840 Budzyń
 ul. Lipowa 24, tel. 84-32-77

Pracownia Usług Projektowych i Inwestycyjnych 64 – 840 Budzyń ul. Lipowa 24				
Temat : Budowa ulicy Chodkiewicza w Pile				Nr rys.
Rysunek : Szczegół konstrukcyjny C				3.3
Stanowisko :	Imię i nazwisko			Podpis :
Projektant :	mgr inż. Janusz Marcinkowski			
Sprawdzający :				
Asystent projektanta :	mgr inż. Grzegorz Piluszczyk			
Branża	Podziałka	Stadium		Rok oprac.
D	1 : 10	PT		2000

SZCZEGÓŁ KONSTRUKCYJNY B

STAROSTWO POWIATOWE
 W PILE
 Al. Niepodległości 33/35



kostka typu Palbruk gr. 8 cm
 podsypka cementowo-piaskowa gr. 3 cm
 chudy beton gr. 12 cm

kostka typu Palbruk gr. 8 cm
 podsypka cementowo-piaskowa gr. 5 cm
 beton B 10 gr. 20 cm

krawężnik uliczny 15x20x100 cm
 podsypka cem.-piaskowa gr. 5 cm
 ława z betonu B 10

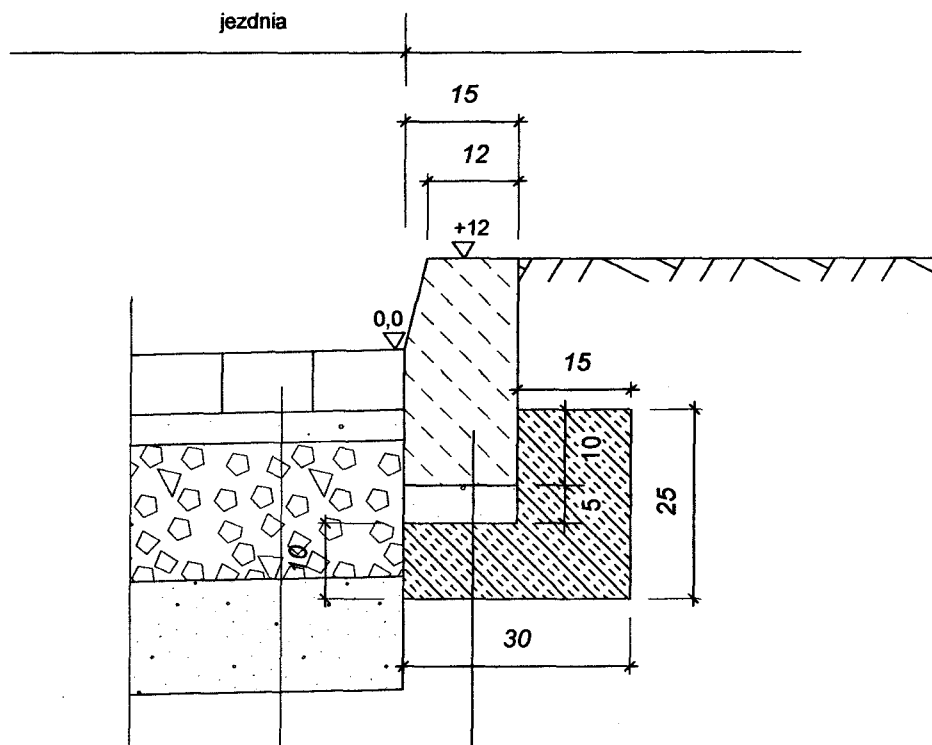
Janusz Marcinkowski
 mgr inż. Budownictwa
 64-840 Budzyń, ul. Lipowa 24
 upr. bud. nr
 UAN 8345/1446/90, UAN 8345/1492/90

Pracownia Usług
 Projektowych i Inwestycyjnych
 mgr inż. Janusz Marcinkowski
 64-840 Budzyń
 ul. Lipowa 24, tel. 84-32-77

Pracownia Usług Projektowych i Inwestycyjnych 64 – 840 Budzyń ul. Lipowa 24			
Temat : Budowa ulicy Chodkiewicza w Pile			Nr rys.
Rysunek : Szczegół konstrukcyjny B			3.2
Stanowisko :	Imię i nazwisko		Podpis :
Projektant :	mgr inż. Janusz Marcinkowski		
Sprawdzający :			
Asystent projektanta :	mgr inż. Grzegorz Piluszczyk		
Branża	Podziałka	Stadium	Rok oprac.
D	1 : 10	PT	2000

Szczegół konstrukcyjny

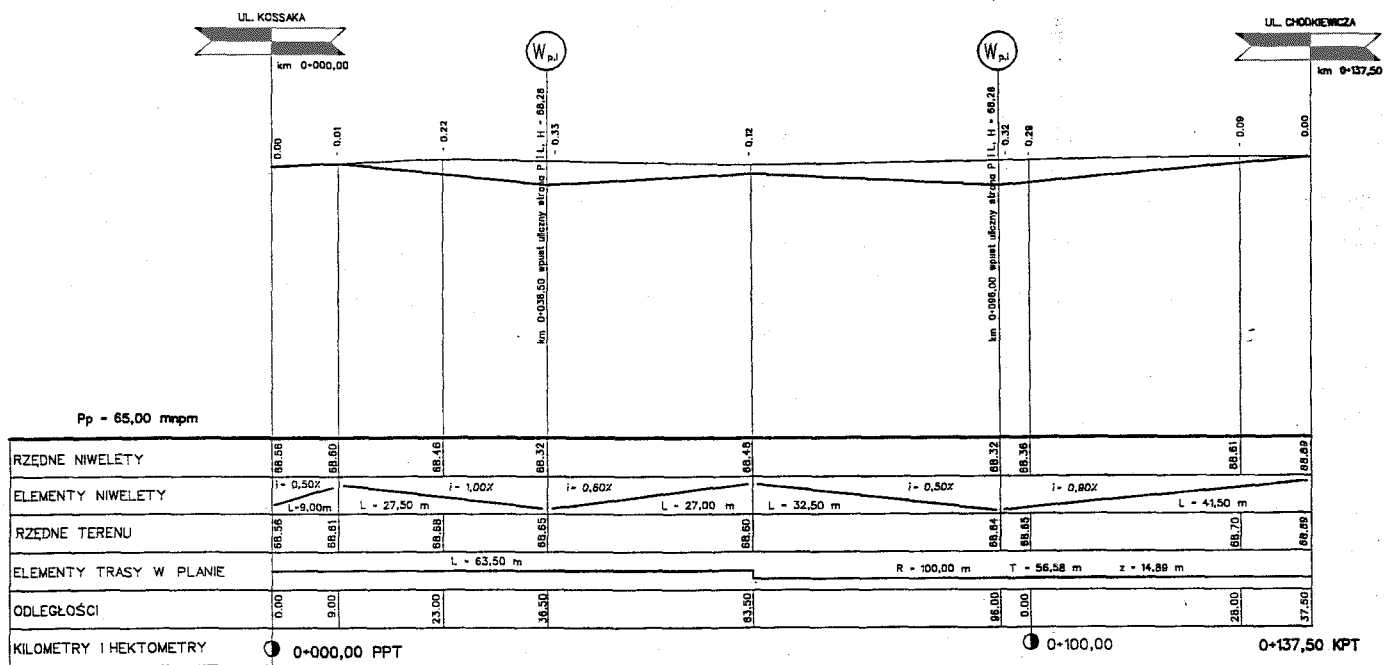
skala 1:10



kostka betonowa typu Polbruk gr. 8 cm
podsyпка cementowo - piaskowa gr. 4 cm
podbudowa z tłuczniа kam. gr. 20 cm
warstwa odsączająca - pospółka gr. 15 cm

Krawężnik bet. 30*15*100
Podsyпка cem.-piaskowa gr. 5 cm
Ława z betonu b-15

STAROSTWO POWIATOWE
W PILE
Al. Niepodległości 33/35



Janusz Marcinkowski
mgr inż. Budownictwa
64-840 Budzyń, ul. Lipowa 24
UDP, bud. nr
UAN 8345/1448/90, UAN 8345/1492/90

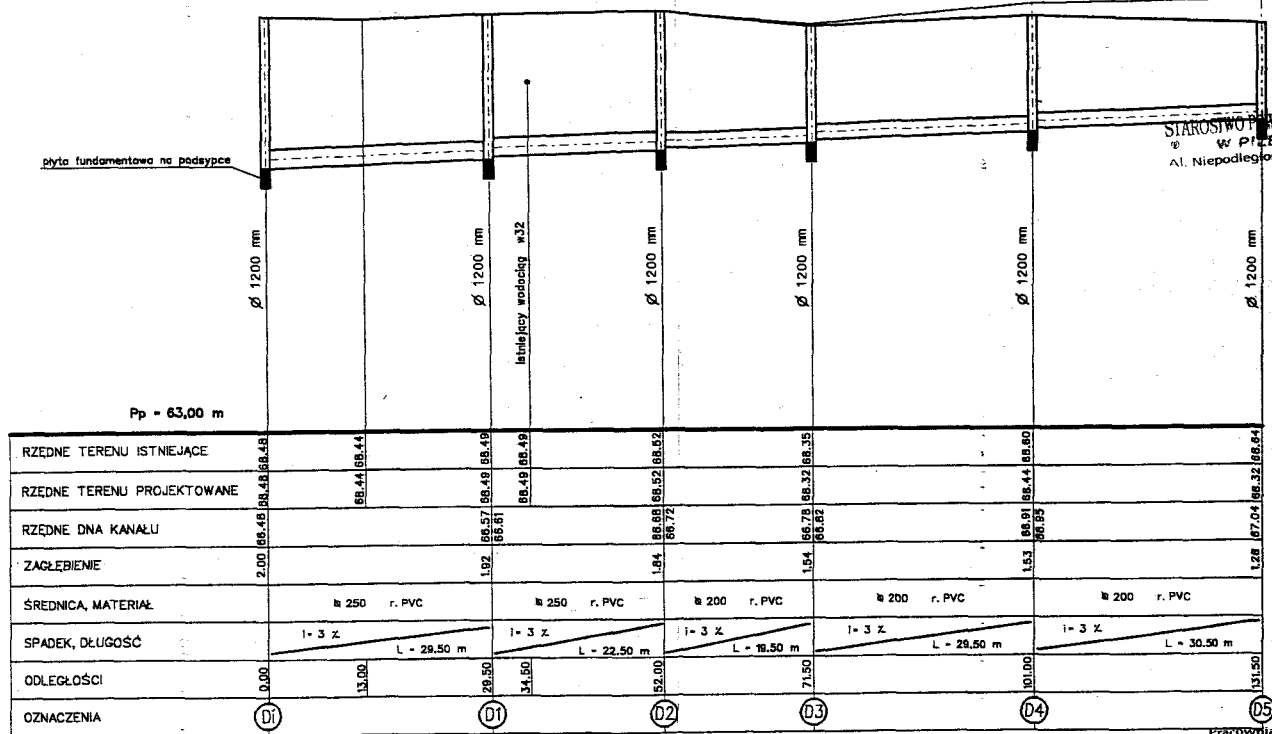
Pracownia Usług
Projektowych i Inwestycyjnych
mgr inż. Janusz Marcinkowski
64-840 Budzyń
ul. Lipowa 24, tel. 84-32-77

Pracownia Usług Projektowych i Inwestycyjnych 64-840 Budzyń ul. Lipowa 24			
Temat: Budowa ulicy Chodkiewicza w Pile			Nr rys.
Rysunek: Przekrój podłużny			
Stanowisko:	Imię i nazwisko		Podpis:
Projektant:	mgr inż. Janusz Marcinkowski		
Sprawdzający:			
Asystent projektanta:	mgr inż. Grzegorz Piluszczyk		
Branża	Podziałka	Stadium	Rok oprac.
D	1:50/500	PT	2000

plyta fundamentowa na podсыpcie

STAROSTWO POWIATOWE
W PILE
Al. Niepodległości 33/35

Pp = 63,00 m



Janusz Marcinkowski
mgr inż. budowlany
64-840 Budzyn ul. Lipowa 24
upr. bud. 0000000000000000
UAN 8345/1448/00, Lp. 045/1992/00

Pracownia Usług
Projektowych i Inwestycyjnych
mgr inż. Janusz Marcinkowski
64-840 Budzyn
ul. Lipowa 24, tel. 84-32-77

Pracownia Usług Projektowych i Inwestycyjnych
64-840 Budzyn ul. Lipowa 24

Temat : Budowa ulicy Chokkiewiczza w Pile		Nr rys.	
Rysunek : Profil podłużny kanału deszczowego		15	
Stanowisko :	Imię i nazwisko	Podpis /	
Projektant :	mgr inż. Janusz Marcinkowski		
Sprawdzający :			
Asystent projektanta :	mgr inż. Grzegorz Piłuszczyk		
Branża	Podziałka	Stadium	Rok oprac.
D	1 : 50/500	PT	2000

plyta fundamentowa na podstypce

Pp - 63,00 m

RZĘDNE TERENU ISTNIEJĄCE					
RZĘDNE TERENU PROJEKTOWANE					
RZĘDNE DNA KANAŁU					
ZAGŁĘBIENIE	1,65 1,05	66,61 67,11	66,26 66,37	66,35 66,35	
ŚREDNICA, MATERIAŁ	1,31 1,34	67,01 66,78	66,32 66,35	66,35 66,35	
SPADEK	1,54 1,27	66,78 67,05	66,32 66,35	66,35 66,35	
DŁUGOŚCI	1,65 1,00	66,61 67,26	66,26 66,26	66,35 66,37	
OZNACZENIA	1,18 1,28	67,14 67,04	66,32 66,64	66,64 66,64	
	1,28 1,50	67,04 67,04	66,64 66,64	66,64 66,64	
	1,28 1,50	67,04 67,04	66,64 66,64	66,64 66,64	
	1,28 1,50	67,04 67,04	66,64 66,64	66,64 66,64	

W1 D3 D3 W2 W3 D5 D5 W4

STAROSTWO POWIATOWE
W PILE
Al. Niepodległości 33/35

Janusz Marcinkowski
mgr inż. Budownictwa
64-840 Budzyn, ul. Lipowa 24
upr. bud. nr
UAN 8345/1446/90, UAN 8345/1482/90

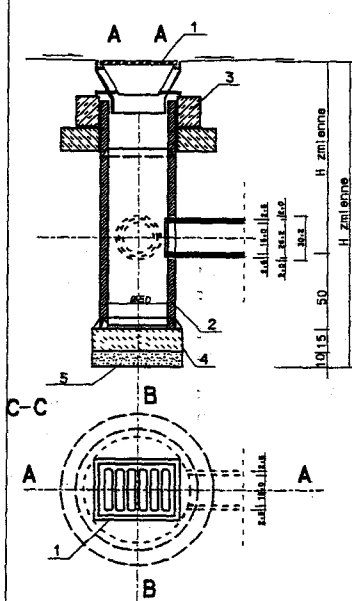
Pracownia Usług
Projektowych i Inwestycyjnych
mgr inż. Janusz Marcinkowski
64-840 Budzyn
ul. Lipowa 24, tel. 64-32-77

Pracownia Usług Projektowych i Inwestycyjnych 64 - 840 Budzyn ul. Lipowa 24			
Temat :	Budowa ulicy Chodkiewiczza w Pile		Nr rys.
Rysunek :	Profil przyłączy sieci deszczowej		6
Stanowisko :	Imię i nazwisko	Podpis :	
Projektant :	mgr inż. Janusz Marcinkowski		
Sprawdzający :			
Asystent projektanta :	mgr inż. Grzegorz Piluszyk		
Branża	Podziałka	Stadium	Rok oprac.
D	1 : 50/500	PT	2000

STAROSTWO POWIATOWE
W PILE
Al. Niepodległości 33/35

Oznaczenia :

1. Wpust uliczny żeliwny przejazdowy, typ ciężki wg PN / H - 74081.
2. Krąg betonowy o średnicy 50 cm, z betonu żwirowego klasy B 25 wysokości 100 cm.
3. Pierścień żelbetowy o średnicy 65 cm z betonu wibrowanego klasy B 20.
4. Płyta fundamentowa o grubości 15 cm wykonana z betonu klasy B 15.
5. Podsypka z tłuczni lub żwiru o grubości 10 cm.



UWAGA :

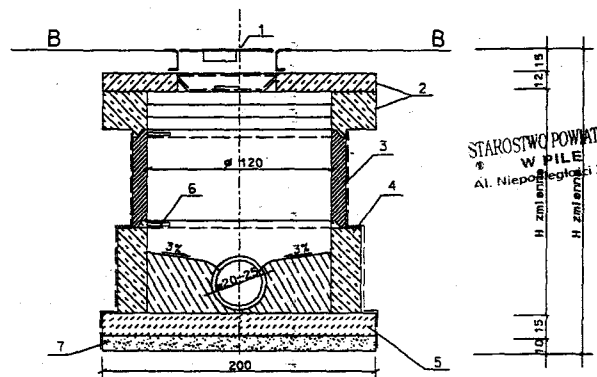
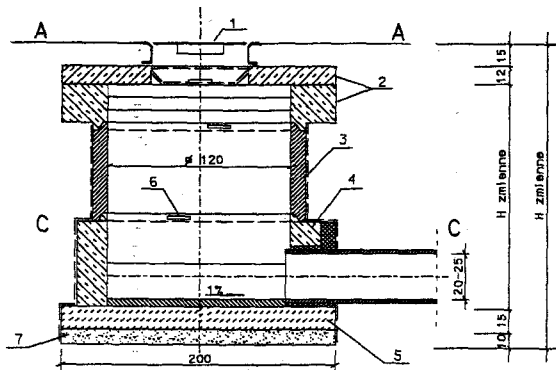
- Studzienki od strony zewnętrznej zaizolować :
- w gruntach suchych abizolem R + P,
 - w gruntach nawodnionych abizolem R + 2 + P.

Janusz Marcinkowski
mgr inż. Budownictwa
64-840 Budzyń, ul. Lipowa 24
upr. bud. nr
UAN 8345/144880, UAN 8345/148290

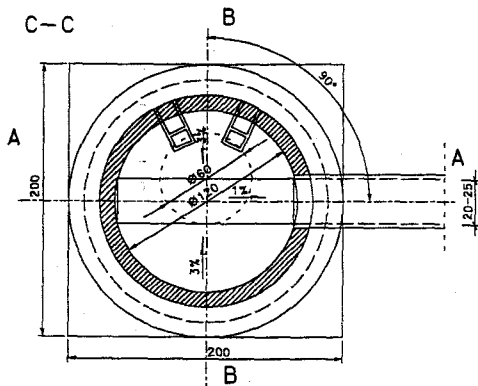
Pracownia Usług
Projektowych i Inwestycyjnych
mgr inż. Janusz Marcinkowski
64-840 Budzyń
ul. Lipowa 24, tel. 84-32-77

**Pracownia Usług Projektowych i Inwestycyjnych
64 - 840 Budzyń ul. Lipowa 24**

Temat : Budowa ulicy Chodkiewicza w Pile		Nr rys.	
Rysunek : Studzienka ściekowa z osadnikiem		7	
Stanowisko :	Imię i nazwisko	Podpis :	
Projektant :	mgr inż. Janusz Marcinkowski	[Signature]	
Sprawdzający :		[Signature]	
Asystent projektanta :	mgr inż. Grzegorz Piluszczyk	[Signature]	
Branża	Podziałka	Stadium	Rok oprac.
D	1 : 25	PT	2000



STAROSTWO POWIATOWE
W PILE
Al. Niepodległości 33/35



Oznaczenia :

1. Właz żeliwny.
2. Kręgi podparowe pod właz.
3. Kręgi kamina.
4. Krąg komory roboczej betonowany na miejscu.
5. Płyta fundamentowa.
6. Stopnie włazowe.
7. Podsyпка z tłuczniа lub żwiru.

UWAGA :

Ściany od strony zewnętrznej i wewnętrznej oraz dno posmarować :

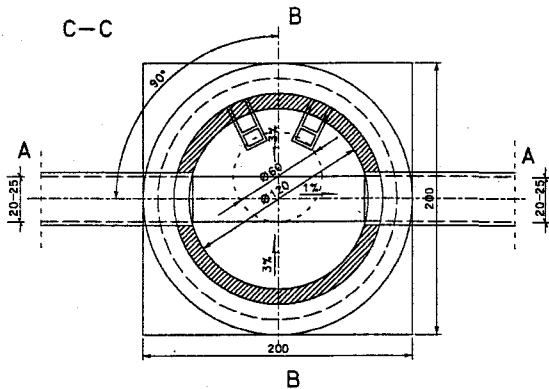
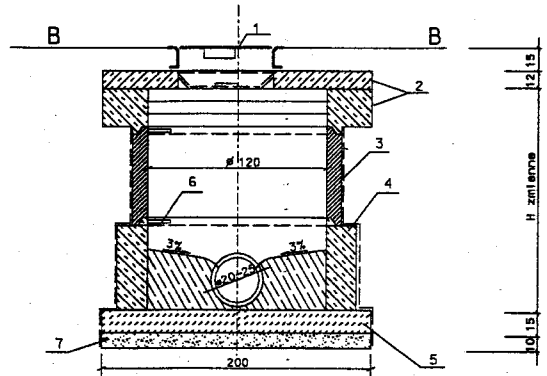
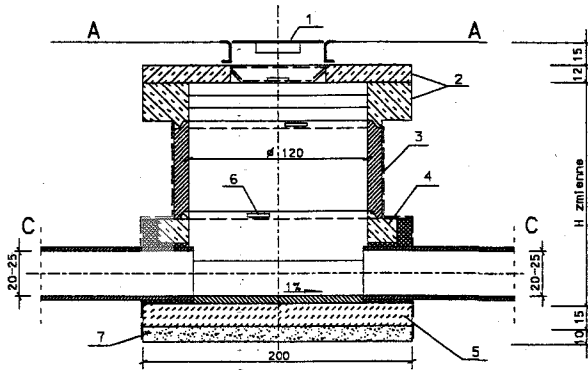
- w gruntach suchych abizolem $R + P$,
- w gruntach nawodnionych abizolem $R + 2 = P$.

Janusz Marcinkowski
mgr inż. Budownictwa
64-840 Budzyń, ul. Lipowa 24
upr. bud. nr

UAN 8345/1448/00, UAN 8345/1492/00
Pracownia Usług
Projektowych i Inwestycyjnych
mgr inż. Janusz Marcinkowski
64-840 Budzyń
ul. Lipowa 24, tel. 84-32-77

Pracownia Usług Projektowych i Inwestycyjnych
64 - 840 Budzyń ul. Lipowa 24

Temat : Budowa ulicy Chodkiewicza w Pile		Nr rys.	
Rysunek : Studnia rewizyjna kolektora deszczowego		1/8	
Stanowisko : Imię i nazwisko		Podpis :	
Projektant :	mgr inż. Janusz Marcinkowski		
Sprawdzający :			
Asystent projektanta :	mgr inż. Grzegorz Piluszczyk		
Bratza	Podziałka	Stadium	Rok oprac.
D	1 : 25	PT	2000



Oznaczenia :

1. Właz żelwny. 40 kg
2. Kręgi podporowe pod właz.
3. Kręgi komina.
4. Krąg komary roboczej betonowany na miejscu.
5. Płyta fundamentowa.
6. Stopnie włazowe.
7. Podosypka z tucznią lub żwiru.

UWAGA :

Ściany od strony zewnętrznej i wewnętrznej oraz dno posmarować :
 - w gruntach suchych abizolem $R + P$,
 - w gruntach nawodnionych abizolem $R + 2 = P$.

STAROSTWO POWIATOWE
 W PILE
 Al. Niepodległości 33/35

Janusz Marcinkowski
 mgr inż. Budownictwa
 64-840 Budzyń, ul. Lipowa 24
 upr. bud. nr
 UAN 8845/1448/90, UAN 8845/1482/80

Pracownia Usług
 Projektowych i Inwestycyjnych
 mgr inż. Janusz Marcinkowski
 64-840 Budzyń
 ul. Lipowa 24, tel. 64-32-77

Pracownia Usług Projektowych i Inwestycyjnych 64 - 840 Budzyń ul. Lipowa 24			
Temat : Budowa ulicy Chodkiewicza w Pile			Nr rys.
Rysunek : Studnia rewizyjna kolektora deszczowego			9
Stanowisko :	Imię i nazwisko		Podpis :
Projektant :	mgr inż. Janusz Marcinkowski		<i>[Signature]</i>
Sprawdzający :			
Asystent projektanta :	mgr inż. Grzegorz Pluszczyk		<i>[Signature]</i>
Branża	Podziałka	Stadium	Rok oprac.
D	1 : 25	PT	2000