
PROGRAM FUNKCJONALNO - UŻYTKOWY

dla zadania
**Budowa placu zabaw w Publicznym Przedszkolu Nr 18
im. Kubusia Puchatka w Piła**

LOKALIZACJA INWESTYCJI

Publiczne Przedszkole Nr 18 im. Kubusia Puchatka
ul. Trentowskiego 3, 64-920 Piła

NAZWA I ADRES ZAMAWIAJĄCEGO

GMINA PIŁA
Pl. Staszica 10
64-920 PIŁA

OPRACOWANIE:

PRACOWNIA KOMPUTEROWA "IRKO SERWIS" 64-920 Piła ul. Osiedlowa 3
OPRACOWAŁ : tech. arch. M. PROMIS

Kody CPV:

45.11.27.23-9 roboty w zakresie kształtowania placów zabaw
37.53.52.00-9 wyposażenie placów zabaw
71.32.00.00-7 usługi inżynieryjne w zakresie projektowania

SPIS TREŚCI:

I.	CZĘŚĆ OPISOWA.....	str. 2
II.	CZĘŚĆ INFORMACYJNA.....	str. 5
III.	CZĘŚĆ GRAFICZNA.....	str. 7

I. OPIS OGÓLNY PRZEDMIOTU ZAMÓWIENIA

1.1 Przedmiot zamówienia

Przedmiot zamówienia jest zaprojektowanie i wykonanie placu zabaw, zlokalizowanego na działce działka nr 1087/1, 1087/2, 1087/3 obręb Piła 301901_1.0019 jednostka ewidencyjna Piła 301901_1, przy ul. Trentowskiego w Pile.

Teren przeznaczony pod inwestycję jest obecnie placem zabaw dla Publicznego Przedszkola Nr 18 im. Kubusia Puchatka.

1.2. Charakterystyczne parametry określające zakres robót budowlanych.

1.2.1. Powierzchnia placu zabaw ok. 1000 m².

1.2.2. Inne prace niezbędne do wykonania przedmiotu zamówienia.

Wykonawca zrealizuje wszystkie prace niezbędne do wykonania i dopuszczenia do użytkowania przedmiotu zamówienia w tym m.in. przygotowanie terenu pod budowę oraz wykonanie zagospodarowania placu budowy.

1.2.3. Zestawienie działek geodezyjnych

nr 1087/1, 1087/2, 1087/3 obręb Piła 301901_1.0019 jednostka ewidencyjna Piła 301901_1
Obecne teren użytkowany jako plac zabaw. Teren ogrodzony

1.2.4. Ukształtowanie tereny:

Na obszarze inwestycji nie występują większe spadki terenu, w związku z tym nie przewiduje się większych prac ziemnych, a jedynie korekty istniejącego ukształtowania terenu w miejscu lokalizacji placu zabaw. Jedynie teren tzw. dawnego amfiteatru do rozbiórki i wykonania niwelacji terenu.

1.2.5. Pozostałe elementy zagospodarowania działki

Na terenie na którym zlokalizowano plac zabaw znajduje się chodnik, mur oporowy z schodami oraz elementy placu zabaw do usunięcia. Na obszarze, na którym istnieje plac zabaw obecnie znajduje się teren zielony o nawierzchni trawiastej z nielicznymi nasadzeniami drzew liściastych.

1.3. Aktualne uwarunkowania wykonania przedmiotu zamówienia

1.3.1. Zamierzenie budowlane polegające na zaprojektowaniu i wykonaniu placu zabaw, musi spełniać wymagania odnośnych przepisów, w tym:

- Ustawy z dnia 07.07.1994 r. Prawo budowlane (Dz.U. z 2006 r. Nr 156, poz. 1118 ze zm.);
- Rozporządzenia Ministra Infrastruktury z dnia 12.04.2002r. w sprawie warunków technicznych, jakim powinny odpowiadać budynki i ich usytuowanie (Dz.U. z 2002 r. Nr 75, poz. 690 ze zm.);
- Rozporządzenia Ministra Infrastruktury z dnia 03.07.2003r. w sprawie szczegółowego zakresu i formy projektu budowlanego (Dz.U. z 2003 r. Nr 120, poz. 1133 ze zm.);
- Rozporządzenia Ministra Infrastruktury z dnia 2 września 2004r. w sprawie szczegółowego zakresu i formy dokumentacji projektowej, specyfikacji technicznych wykonania i odbioru robót budowlanych oraz programu funkcjonalno - użytkowego (Dz.U. z 2004 r. Nr 202, poz. 2072);
- Ustawy z dnia 12 grudnia 2003r. o ogólnym bezpieczeństwie produktów (Dz.U. z 2003 r. Nr 229, poz. 2275 ze zm.);

1.3.2. W ramach przedmiotu zamówienia należy uzyskać mapę do celów projektowych oraz wszelkie decyzje administracyjne – niezbędne do zaprojektowania i wykonania przedmiotu zamówienia oraz przekazania obiektu budowlanego do użytkowania, zgodnie z ustawą Prawo Budowlane.

1.3.3. W zakres obowiązków wykonawcy na etapie przed rozpoczęciem robót wchodzi również zapewnienie pełnej obsługi geodezyjnej i wykonanie inwentaryzacji oraz dokumentacji powykonawczej,

1.3.4. Wykonawca przedłoży Zamawiającemu:

projekt budowlany - wykonawczy	- 5 egz.
przedmiar robót budowlanych , kosztorys ofertowy	- 3 egz.
Specyfikacje Techniczne Wykonania i Odbioru Robót	- 3 egz.

1.3.5. Inne uwarunkowania.

Ewentualne zanieczyszczenia (np. gruz) muszą zostać zutylizowane na koszt Wykonawcy. Wykonawca zobowiązany będzie do przedstawienia Zamawiającemu stosownych dokumentów.

Nadmiar ziemi musi zostać wywieziony na koszt Wykonawcy.

Wykonawca powinien w czasie trwania budowy zapewnić na terenie budowy w granicach przekazanych przez Zamawiającego należyty ład, porządek, przestrzeganie przepisów BHP, ochronę znajdujących się na terenie obiektów i sieci oraz urządzeń uzbrojenia terenu i utrzymywać je w należyтым stanie technicznym, a po zakończeniu budowy uporządkować teren.

Dokumentacja techniczna winna zostać wykonana zgodnie z aktualnymi przepisami prawa wymienionymi w CZĘŚCI INFORMACYJNEJ pkt. 1.3.1.

1.4 Ogólne właściwości funkcjonalno-użytkowe

1.4.1. Informacje ogólne.

W ramach przedmiotu zamówienia należy:

- wykonać dokumentację techniczną niezbędną do zrealizowania zadania inwestycyjnego w zakresie wynikającym z programu funkcjonalno - użytkowego oraz uzyskać stosowne decyzje administracyjne zezwalające na rozpoczęcie robót,
- dostarczyć i dokonać montażu urządzeń zgodnie z dokumentacją techniczną,
- wykonać roboty budowlane,
- uzyskać decyzje administracyjne, uzgodnienia, opinie niezbędne do dopuszczenia obiektu do użytkowania,
- przeprowadzić szkolenie pracowników wskazanych przez Zamawiającego, dotyczące sposobu użytkowania urządzeń.

1.4.2. Opis ogólny zadania inwestycyjnego.

1.4.2.1. Opis ogólny

Wyposażenie placu zabaw powinno być tak dobrane, aby mogło służyć dzieciom różnych grup wiekowych oraz o różnym stopniu sprawności fizycznej i intelektualnej. Wyposażenie mogą stanowić pojedyncze elementy sprzętu rekreacyjnego lub zestawy, pozwalające na prowadzenie z dziećmi różnych form zajęć ruchowych (w szczególności pokonywanie przeszkód, wspinanie, czworakowanie, przeskoki, przeploty, zwisy itp.), Urządzenia powinny być zróżnicowane ze względu na możliwości dzieci (różnorodność drabinek, drążki do ćwiczeń, ścianki wspinaczkowe, pomosty, równoważnie, pochylnie, przeplotnie oraz kolorowe huśtawki).

Sprzęt rekreacyjny powinien posiadać, co najmniej trzyletni okres gwarancji, powinien być wykonany z bezpiecznych i trwałych materiałów, powinien być zgodny z Polskimi Normami oraz warunkami bezpieczeństwa określonymi w szczególności w przepisach o ogólnym bezpieczeństwie produktów.

Sposób zagospodarowania terenu placu zabaw powinien uwzględniać pokrycie powierzchni placu zabaw nawierzchnią bezpieczną .

1.4.2.2. W ramach przedsięwzięcia budowlanego należy wykonać:

Plac zabaw

Plac zabaw obejmuje n/w, minimalny, przykładowy zakres urządzeń:

Zestaw zabawowy przeznaczony dla dzieci najmłodszych składający się z:

Kolorowy Ogród

Zestaw sportowy

Zestaw dżungla

Integracja

Bujak

Bujak

Ważka kwartet

Karuzela tarczowa

Chwytnak piłek

Stolik z siedziskami - 4 szt

Nawierzchnie:

nawierzchnia piaszczysta – bezpieczna , piasek wielkość ziarna 0,2 – 2 gr. 30 cm (dotyczy stref bezpieczeństwa urządzeń zabawowych)

Demontaż urządzeń placu zabaw:

rozbiórka istniejących urządzeń placu zabaw oraz demontaż istniejących piaskownic

Naprawa schodów zewnętrznych:

naprawienie schodów zewnętrznych wraz z murkami bocznymi tych schodów,

- okładzina schodów płyty betonowe okładzinowe z gysu i żwiru filtracyjnego w technologii betonu płukanego antypoślizgowe ,mrozoodporne

remont ścianek bocznych przy schodach

zdjęcie płytek, otynkowanie ścian bocznych , od góry płytki gress

Amfiteatr:

rozebranie amfiteatru ,nadmiar ziemi wywieźć oraz dokonać niwelacji terenu do poziomu terenu wokół

Zieleń:

dostarczenie zieleni wg spisu oraz nasadzenie w miejscach wskazanych przez Zamawiającego

1 Platanus x hispanica 'Alphen's Globe' – Platan klonolistny odm. Alphens Globe - 4 szt.

szczep. na wysokości 180 cm ; poj. C10 (pojemność 10 litrów) lub C20 (poj. 20 litrów)

2 Potentilla fruticosa Princess 'Blink' ('Pink Queen') – Pięciornik krzewiasty odm. Princess 'Blink' 12 szt. ; poj. C3 lub C5 (pojemność 3 lub 5 litrów); sadzić 3 szt. /m2

3 lub Spiraea betulifolia 'Tor' – Tawuła brzoziolistna odm. Tor 20 szt. ; poj. C3 lub C5 (pojemność 3 lub 5 litrów) ; sadzić 5 szt./m2

Przygotować otwory na drzewa w nawierzchni utwardzonej o wym. 1 x 1m, doły zaprawić ziemią żyzną ok. 12 szt. x 80 l oraz ściółkować korą w ilości 12 sz. x 80l .

1.4.3. Opis urządzeń

Znajduje się w CZĘŚCI GRAFICZNEJ PFU - Opis przykładowych urządzeń zabawowych i rekreacyjnych.

1.4.4. Urządzenia i obiekty do demontażu

Zdjęcia znajdują się w CZĘŚCI GRAFICZNEJ PFU - Urządzenia i obiekty do demontażu

II. OPIS WYMAGAŃ ZAMAWIAJĄCEGO W STOSUNKU DO PRZEDMIOTU ZAMÓWIENIA

2.1. Cechy obiektu dotyczące rozwiązań budowlano-konstrukcyjnych

2.1.1. Ogólne wymagania dla wykonania i montażu urządzeń zabawowych – sprzętu rekreacyjnego:

powinien posiadać min. 36 miesięczny okres gwarancji;

powinien być wykonany z bezpiecznych i trwałych materiałów,

powinien być zgodny z Polskimi Normami oraz warunkami bezpieczeństwa określonymi w szczególności w przepisach o ogólnym bezpieczeństwie produktów.

powinien być rozmieszczony na placu zabaw w sposób umożliwiający zachowania bezpiecznych stref pomiędzy urządzeniami, określonych w dokumentacji dotyczącej utworzenia placu zabaw.

wszystkie urządzenia przeznaczone do zamontowania na placu zabaw muszą być fabrycznie nowe i posiadać atesty i certyfikaty wydane przez jednostki certyfikujące, posiadające akredytacje polskiego Centrum Akredytacji, a w przypadkach niewymagalnych wykonawca jest zobowiązany do wystawienia deklaracji zgodności z Polskimi Normami:

PN-EN 1176-1: 2009

Wyposażenie placów zabaw i nawierzchnie -- Część 1: Ogólne wymagania bezpieczeństwa i metody badań.

PN-EN 1176-2: 2009

Wyposażenie placów zabaw i nawierzchnie -- Część 2: Dodatkowe wymagania bezpieczeństwa i metody badań huśtawek.

PN-EN 1176-3: 2009

Wyposażenie placów zabaw i nawierzchnie -- Część 3: Dodatkowe wymagania bezpieczeństwa i metody badań zjeżdżalni.

PN-EN 1176-6: 2009

Wyposażenie placów zabaw i nawierzchnie -- Część 6: Dodatkowe wymagania bezpieczeństwa i metody badań urządzeń kołyszących.

PN-EN 1176-7: 2009

Wyposażenie placów zabaw i nawierzchnie -- Część 7: Wytyczne instalowania, sprawdzania, konserwacji i eksploatacji.

PN-EN 1177: 2009

Nawierzchnie placów zabaw amortyzujące upadki -- Wyznaczanie krytycznej wysokości upadku. na placu zabaw powinna znajdować się tablica informacyjna zawierająca regulamin określający zasady i warunki korzystania z placu zabaw oraz wskazujący, na wypadek zaistnienia sytuacji zagrażającej bezpieczeństwu osób korzystających ze placu zabaw, numery telefonów alarmowych.

Szczegółowe wymagania materiałowo-konstrukcyjne dla poszczególnych urządzeń zabawowych znajdują się w CZĘŚCI GRAFICZNEJ PFU - Opis przykładowych urządzeń zabawowych.

2.1.2 Wymagania dla nawierzchni placu zabaw.

Na całej powierzchni placu zabaw nie dopuszcza się wystających elementów betonowych, kamiennych i innych, stanowiących zagrożenie dla użytkowników, w tym krawężników i obrzeży betonowych

2.1.3. Nawierzchnia piaszczysta

Projektuje się nawierzchnię piaszczystą, przepuszczalną, piasek wielkość ziarna 0,2 – 2 gr. 30 cm.

W celu ułatwienia spływu wód opadowych należy zastosować na nawierzchni spadek ~1,0 %.

Nawierzchnia odpowiadająca wymaganiom norm:

PN-EN 1176:2009 Wyposażenie placów zabaw i nawierzchnie

PN-EN 1177:2009 nawierzchnie placów zabaw amortyzujące upadki

2.2. Warunki wykonania i odbioru robót budowlanych odpowiadających zawartości specyfikacji technicznych wykonania i odbioru robót budowlanych, o których mowa w Rozdziale 3 Rozporządzenia Ministra Infrastruktury z dnia 2 września 2004r. w sprawie szczegółowego zakresu i formy dokumentacji projektowej, specyfikacji technicznych wykonania i odbioru robót budowlanych oraz programu funkcjonalno-użytkowego (Dz.U. z 2004r. Nr 202, poz. 2072);

Warunki wykonania i odbioru robót, należy przyjmować zgodnie z opracowaniem: „Warunki techniczne wykonania i odbioru robót budowlanych i montażowych” wydanych przez wydawnictwo Arkady z 1990 r. tom I *Budownictwo ogólne.*, na podstawie których należy opracować Specyfikacje Wykonania i Odbioru Robót.

2.3. Podmioty wykonujące roboty powinny posiadać stosowne uprawnienia do ich wykonania.

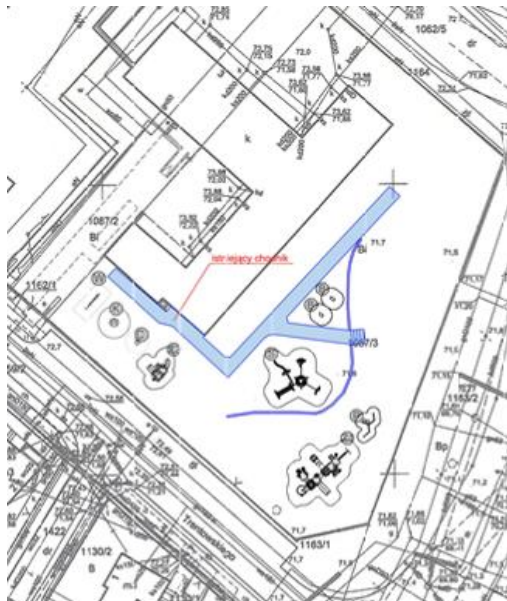
2.4. Przy projektowaniu placu zabaw należy nawiązać się do istniejących elementów zagospodarowania terenu (istniejącej zieleni).

2.5. Szczegółowa lokalizacja placu zabaw powinna spełniać wymogi pod względem nasłonecznienia, stwarzać możliwość zacienienia roślinnością oraz spełniać wymogi w zakresie stosowanych odległości zgodnie z Rozporządzeniem Ministra Infrastruktury z dnia 12.04.2002r. w sprawie warunków technicznych jakim powinny odpowiadać budynki i ich usytuowanie (Dz.U. Nr 75, poz. 690 z późniejszymi zmianami) – lokalizacja w odległości nie mniejszej niż 10m od wydzielonych stanowisk postojowych dla samochodów osobowych, linii rozgraniczających ulicę, miejsc gromadzenia odpadów stałych oraz od okien i drzwi pomieszczeń przeznaczonych na pobyt ludzi.

W PROGRAMIE FUNKCJONALNO – UŻYTKOWYM przyjęto ze względów technicznych konkretne wyroby, na które Wykonawca może stosować wyroby zamienne pod warunkiem, że są równoważne technicznie, spełniają wymagania norm i przepisów oraz założone parametry projektowe.

III. CZĘŚĆ GRAFICZNA

3.1. ORIENTACYJNE ROZMIESZCZENIE URZĄDZEŃ

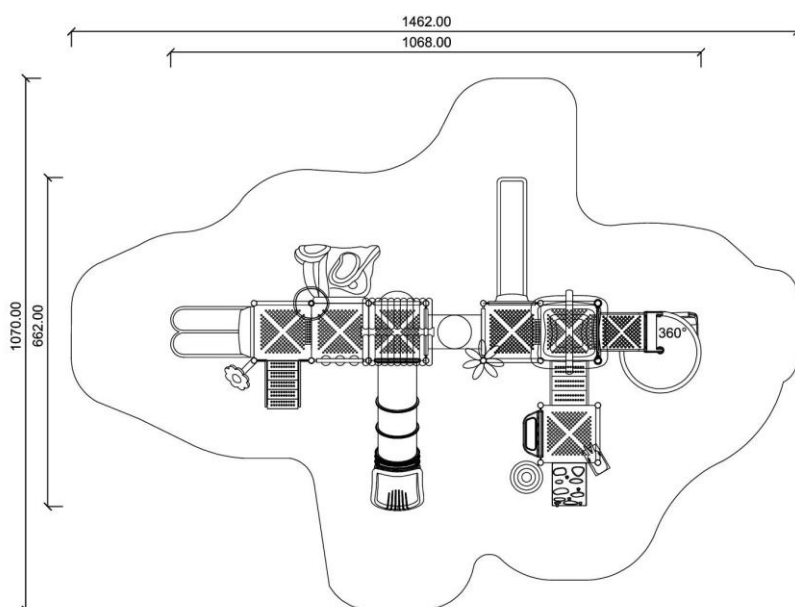


3.2. OPIS PRZYKŁADOWYCH URZĄDZEŃ ZABAWOWYCH

Normy i certyfikaty:

- urządzenia muszą posiadać certyfikat zgodności z normą PN EN 1176:2017 wydany przez jednostkę posiadającą akredytację PCA;
- materiały tworzywowe LLDPE, z których zostało zbudowane urządzenia muszą posiadać potwierdzenie zgodności ich składu z normą PN- EN 71-3 + A1: 2014-12 dotyczącej zawartości ftalanów i kadmu oraz migracji określonych pierwiastków wydane przez laboratorium z akredytacją PCA;

Kolorowy Ogród



Szerokość 662 cm

Długość 1068 cm

Specyfikacja materiałowa:

- zjeżdźalnie, daszki, ścianki wspinaczkowe łukowe, tunele, panele zabawowe i edukacyjne oraz inne kolorowe elementy dekoracyjne wykonane są z polietylenu niskiej gęstości LLDPE barwionego w masie z dodatkiem stabilizatorów UV; elementy przezroczyste wykonane są z poliwęglanu grubość 2 mm; grubość ścianki elementu jest różna dla każdej grupy i jest nie mniejsza niż 5 mm;
- podesty, schody i platformy wykonane są ze stali pokrytej zanurzeniowo warstwą tworzywa gumowego o właściwościach antypoślizgowych i o grubości nie mniejszej niż 4 mm;
- słupy konstrukcyjne o średnicy 114 mm, poręcze oraz barierki wykonane są ze stali

cynkowanej oraz malowanej proszkowo;

- obejmę służące do montażu elementów sprawnościowych, zabezpieczających, zabawowych oraz podestów wykonane są z aluminium malowanego proszkowo;
- wszystkie elementy złączne (tj. śruby, wkręty i nakrętki) wykonane są ze stali nierdzewnej;

Elementy konstrukcyjne:

konstrukcja zestawu oparta jest na słupach o przekroju okrągłym posadowionych na prefabrykowanych bloczkach betonowych szt. 18, podestach kwadratowych szt. 6, jednym prostokątnym podeście startowym oraz schodach wewnętrznych i zewnętrznych;

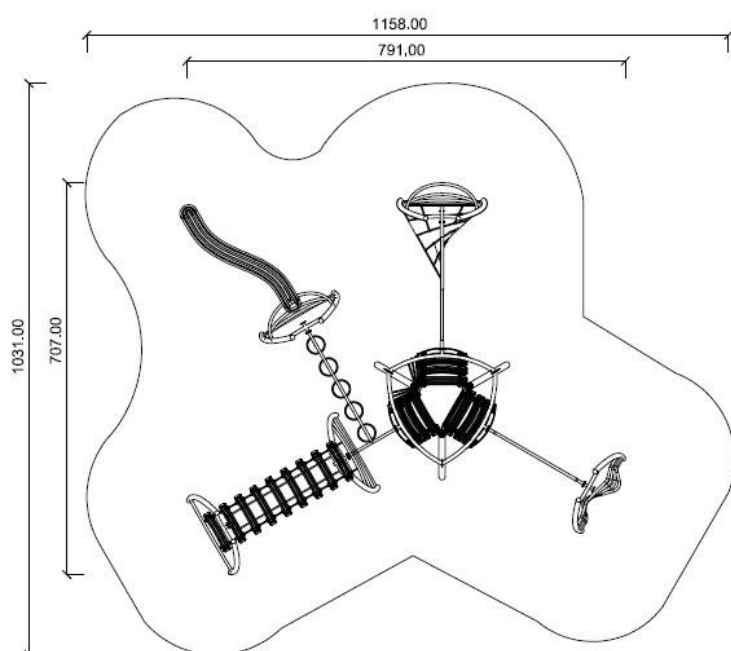
Wysokości podestów:

- 1 podest startowy zjeżdżalni ślimakowej na h=188 cm;
- 1 kwadratowy podest wieży zadaszanej na h=150 cm;
- 1 kwadratowy podest wspinaczki łukowej na h=90 cm;
- 1 kwadratowy podest zjeżdżalni pojedynczej na h=120 cm;
- 1 kwadratowy podest zjeżdżalni tubowej na h=120 cm;
- 1 kwadratowy podest wspinaczki łukowej z uchwytami na h=120 cm;
- 1 kwadratowy podest zjeżdżalni podwójnej na h=90 cm;

Elementy zabawowo-dekoracyjne:

- 2 wieże z dachem dwuspadowym;
- 2 wieże otwarte;
- 1 przejście tunelowe z przeźroczystym bulajem;
- 1 zjeżdżalnia ślimakowa o stopniu wygięcia 360° h= 188 cm;
- 1 zjeżdżalnia prosta jednotorowa h= 120 cm;
- 1 zjeżdżalnia prosta dwutorowa h= 90 cm;
- 1 czteroelementowa zjeżdżalnia rurowa prosta z elementami przeźroczystymi h= 120cm;
- 1 ścianka wspinaczkowa łukowa z uchwytami h= 120 cm;
- 1 ścianka wspinaczkowa łukowa h= 90 cm;
- 5 elementów dekoracyjnych z motywami roślinnymi i/lub zwierzęcymi zamontowane na szczytach słupów konstrukcyjnych;
- 9 paneli zabawowo-edukacyjnych: siodółko, okienko, gra w kółko i krzyżyk, bulaj z elementem przezroczystym, płotek 3 szt, zegar, głowa z trójwymiarowym obrazem zwierzęcia;
- 1 element dekoracyjno-zabawowy zamontowany na słupie konstrukcyjnym: kwiatek.

Zestaw sportowy



Szerokość 707 cm

Długość 791 cm

Specyfikacja materiałowa:

- zjeżdżalnia, stopnie, podesty mostku wykonane są z polietylenu niskiej gęstości LDPE barwionego w masie z dodatkiem stabilizatorów UV; grubość ścianki elementu jest różna dla każdej grupy i jest nie mniejsza niż 5 mm;
- siatka wykonana z liny polipropylenowej;
- słupy konstrukcyjne o średnicy 114mm, poręcze oraz barierki wykonane są ze stali cynkowanej oraz malowanej proszkowo;
- obejmę służące do montażu elementów sprawnościowych, zabezpieczających, zabawowych wykonane są z aluminium malowanego proszkowo;
- wszystkie elementy złączne (tj. śruby, wkręty i nakrętki) wykonane są ze stali nierdzewnej;

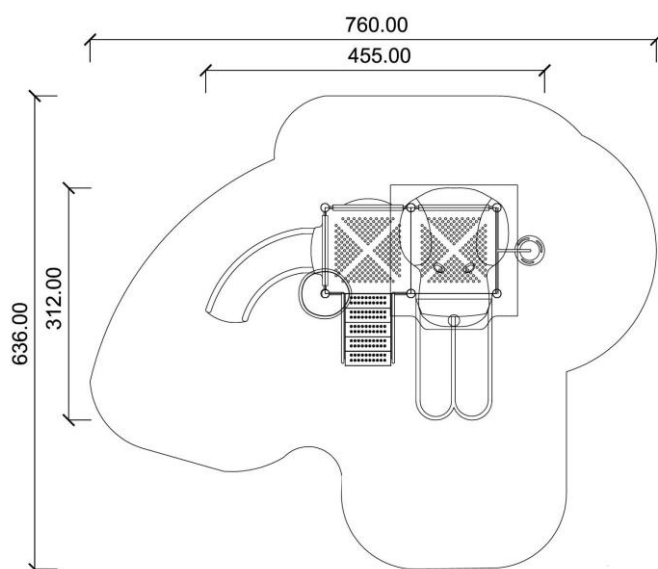
Elementy konstrukcyjne:

- konstrukcja zestawu oparta jest na 13 słupach o przekroju okrągłym posadowionych na prefabrykowanych bloczkach betonowych;

Elementy zabawowo-dekoracyjne:

- urządzenie zróżnicowane składające się elementów wspinaczkowych, które posiadają różne programy funkcjonalne: pierwszy posiada pochyły mostek, podesty do przeskoków i zjeżdźalnie, drugi posiada ruchomy mostek do ćwiczenia koordynacji ruchu, przeplotnie do wspinaczki i przekręconą przeplotnie do wspinaczki;

- dodatkowo odpłatnie urządzenie można wyposażyć w : fotele obrotowe, równoważnie na sprężynie, skoczki.

Zestaw dżungla

Szerokość 312 cm

Długość 455 cm

Specyfikacja materiałowa:

- zjeżdżalnie, daszki, ścianki wspinaczkowe łukowe, tunele, panele zabawowe i edukacyjne oraz inne kolorowe elementy dekoracyjne wykonane są z polietylenu niskiej gęstości LLDPE barwionego w masie z dodatkiem stabilizatorów UV; elementy przezroczyste wykonane są z poliwęglanu grubość 2 mm; grubość ścianki elementu jest różna dla każdej grupy i jest nie mniejsza niż 5 mm;
- podesty, schody i platformy wykonane są ze stali pokrytej zanurzeniowo warstwą tworzywa gumowego o właściwościach antypoślizgowych i o grubości nie mniejszej niż 4 mm;
- słupy konstrukcyjne o średnicy 114 mm, poręcze oraz barierki wykonane są ze stali cynkowanej oraz malowanej proszkowo;
- obejmę służącą do montażu elementów sprawnościowych, zabezpieczających, zabawowych oraz podestów wykonane są z aluminium malowanego proszkowo;
- wszystkie elementy złączne (tj. śruby, wkręty i nakrętki) wykonane są ze stali nierdzewnej;

Elementy konstrukcyjne:

- konstrukcja zestawu oparta jest na 6 słupach o przekroju okrągłym posadowionych na prefabrykowanych bloczkach betonowych, podestach kwadratowych szt.2 oraz schodach zew.

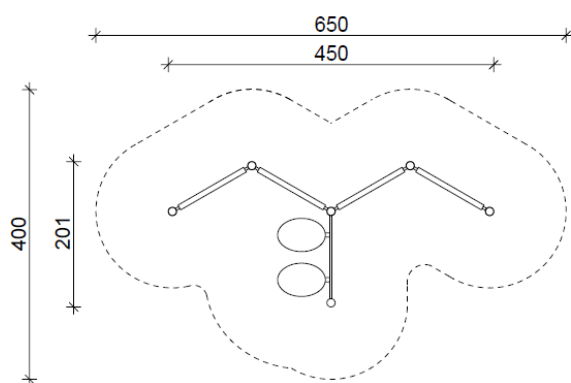
Wysokość podestu:

- 1 kwadratowy podest wieży zadaszonej zjeżdżalni podwójnej na wys. 90 cm;
- 1 kwadratowy podest ze zjeżdżalni pojedynczej na wys. 90 cm;

Elementy zabawowo-dekoracyjne:

- 1 wieża z dachem o kształcie głowy pieska;
- 1 zjeżdżalnia jednotorowa h=90 cm;
- 1 zjeżdżalnia prosta dwutorowa h=90 cm;
- 1 zjazd strażacki typu frisbee z 3 spodkami h=90 cm;
- 1 element dekoracyjny z motywem roślinnym/lub zwierzęcym zamontowany na szczycie słupa konstrukcyjnego;
- 1 panel zabawowo-edukacyjny: trójwymiarowy obraz głowy zwierzęcia,

Integracja



Specyfikacja materiałowa:

- panele zabawowe i edukacyjne oraz inne kolorowe elementy dekoracyjne wykonane są z polietylenu niskiej gęstości LDPE barwionego w masie z dodatkiem stabilizatorów UV; grubość ścianki elementu jest różna dla każdej grupy i jest nie mniejsza niż 5 mm;
- słupy konstrukcyjne o średnicy 114mm, poręcze oraz barierki wykonane są ze stali cynkowanej oraz malowanej proszkowo;
- obejmmy służące do montażu elementów sprawnościowych, zabezpieczających, zabawowych wykonane są z aluminium malowanego proszkowo;
- wszystkie elementy złączne (tj. śruby, wkręty i nakrętki) wykonane są ze stali nierdzewnej;

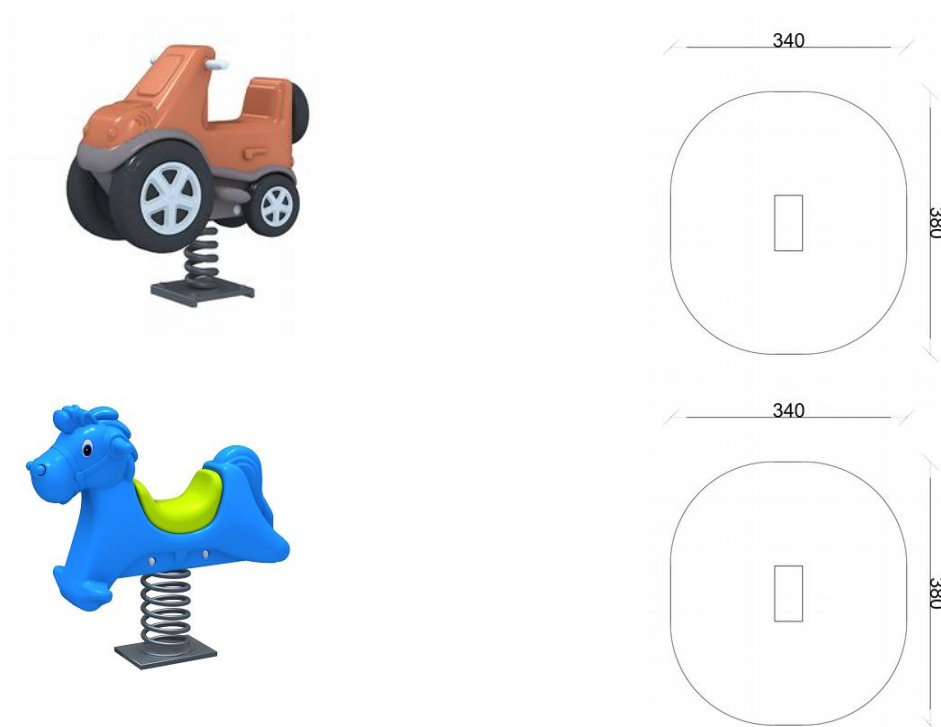
Elementy konstrukcyjne:

konstrukcja zestawu oparta jest na słupach o przekroju okrągłym posadowionych na prefabrykowanych bloczkach betonowych szt.6,

Elementy zabawowo-dekoracyjne:

- 5 paneli zabawowo-edukacyjnych: kółko-krzyżyk, matematyka, samochód, otwór lwa, bębnenki;

Bujaki



Specyfikacja materiałowa:

- podstawa do kotwienia w gruncie wykonana ze stali cynkowanej;
- urządzenie wykonywane z niskiej gęstości polietylenu stabilizowanego UV;
- sprężyna wykonana ze stali ocynkowanej i malowanej proszkowo;

Ważka kwartet



Szerokość 50 cm

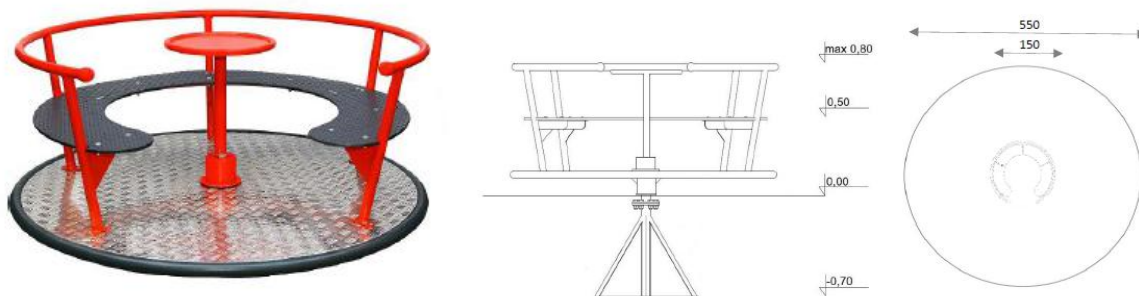
Długość 357 cm

Specyfikacja materiałowa:

- podstawa do kotwienia w betonie mocowana do urządzenia,
- wszystkie słupy ze stali ocynkowanej śr. słupa 114 mm, ścianka 2,2 mm,
- zakończenia słupów (zatycki) wykonywane z nylonu stabilizowanego UV – tworzywo barwione w masie,
- elementy montażowe / złączne wykonane ze stali nierdzewnej,
- siedziska urządzenia z tworzywa wykonywane z niskiej gęstości polietylenu stabilizowanego UV,
- poręcze, pochwyty, inne elementy stalowe wykonywane ze stali ocynkowanej – śr. pręta śr. 32 mm oraz 25 mm,

- kolorystyka zgodna z rysunkiem.

Karuzela tarczowa



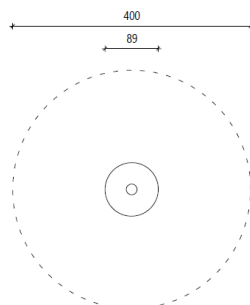
Szerokość 150 cm

Długość 150 cm

Wysokość urządzenia ok. 80 cm

- konstrukcja - rury i profile stalowe
- siedziska – płyta HDPE 16 mm
- podstawa – blacha aluminiowa ryflowana 3 mm
- w celu ochronnym zastosowano podkład cynkowy + malowanie proszkowe

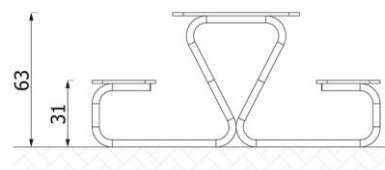
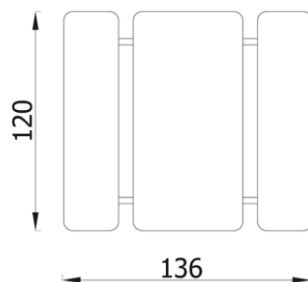
Chwytnak piłek



Szerokość 0,89 m

Wysokość do 3,59 m

- Konstrukcja oparta na słupie 1 okrągłym, stalowym, galwanizowanym o średnicy \varnothing 90 mm i długości 3m do montażu bezpośrednio w betonie;
- elementy montażowe/złączne wykonane ze stali nierdzewnej;
- urządzenie powinno estetyką odpowiadać wzorowi przedstawionemu w niniejszej karcie.

Stolik z siedziskami - 4 szt

Długość stołu 120 cm

Szerokość całego kompletu 136 cm

Wysokość stołu 63 cm

Wysokość siedziska 31 cm

- elementy metalowe wykonane są ze stali węglowej konstrukcyjnej zabezpieczonej przed korozją za pomocą ocynku i malowaniem proszkowym
- siedzisko oraz blat stołu wykonano z polietylenowego tworzywa sztucznego HDPE

3.3. OBIEKTY DO LIKWIDACJI**AMFITEATR****PIASKOWNICE - 2 SZT****ZESTAW - 1 SZT**



BUJAKI - 2 SZT WAŻKA - 1 SZT



ZESTAW - SZT 1



3.4. SCHODY DO NAPRAWY

