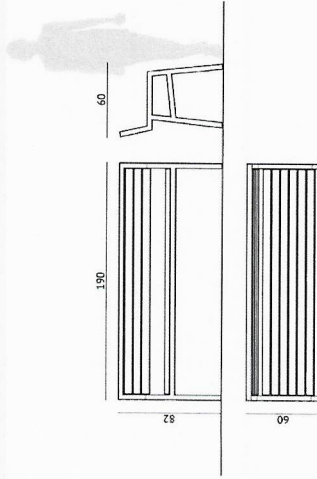


Ławka typ Ł1

Ławka z oparciem



wymiary

wysokość 82 cm
szerokość 60 cm
długość 190 cm
waga ok. 50 kg

materiały

siedzisko i oparcie: listwy z drewna iglastego pokryte lakierobejca

konstrukcja: stal ocynkowana lakierowana proszkowo

kolorystyka

siedzisko i oparcie: teak,
konstrukcja: szary

montaż

przez przykręcenie do podłoża



MAŁA ARCHITEKTURA - ŁAWKA typ Ł1



PRZEDSIĘBIORSTWO PROJEKTOWO-REALIZACYJNE
BUDOWNICTWA „PION” SP. Z O.O.
ul. Paderewskiego 10/2, 85-075 Bydgoszcz

Investor:

Gmina Pila
ul. Plac Staszica 10, 64-920 Pila

Temat: Rewitalizacja przestrzeni publicznej w Pile- tereny nadzeczne rzeki Gwdy i północna część wyspy miejskiej.

Data: 20.12.2017

Faza:

Projekt wykonawczy

Rysunek: Mała architektura
- Ławka typ Ł1

Nr zlecenia:

8/2017

Skala:

-

Projektował:

mgr inż. arch. L. Maciejka
upr. nr WAPF-NB-71015892

Sprawdził:

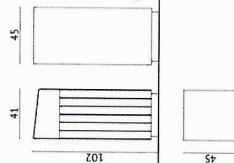
mgr inż. arch. M. Schmidt
upr. nr GP-423/2012/682

Nr. rys.

Zał. nr 1

Kosz na śmieci typ K1

Kosz na śmieci z daszkiem



wymiary

wysokość 102 cm
szerokość 45 cm
długość 45 cm
pojemność 70 l
waga ok. 50 kg

materiały

obudowa: stal ocynkowana lakierowana proszkowo
listwy z drewna iglastego pokryte lakierobejcą

pojemnik z popielniczką: stal ocynkowana

kolorystyka

obudowa - stal: szary,
obudowa - drewno: teak,

montaż

przez przykręcenie do podłoża

MAŁA ARCHITEKTURA - KOSZ NA ŚMIECI typ K1



PRZEDSIĘBIORSTWO PROJEKTOWO-REALIZACYJNE
BUDOWNICTWA „PION” SP. Z O.O.
ul. Paderewskiego 10/2, 85-075 Bydgoszcz

Investor:

Gmina Piła
ul. Plac Staszica 10, 64-920 Piła

Temat: Rewitalizacja przestrzeni publicznej w Pile- tereny nadzeczne rzeki Gwdy i północna część wyspy miejskiej.

Data:

Projekt wykonawczy

20.12.2017

Rysunek: Mała architektura

Nr zlecenia:

- Kosz na śmieci typ K1

Nr zlecenia:

8/2017

Projektował:

mgr inż. arch. L. Magdalena
upr. nr WKP-465721015662

Sprawdził:

mgr inż. arch. M. Schmidt
upr. nr GH-KZ-734212662

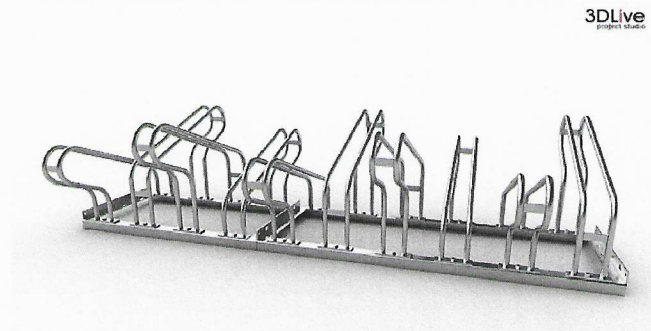
Nr. rys.

Zal. nr 2

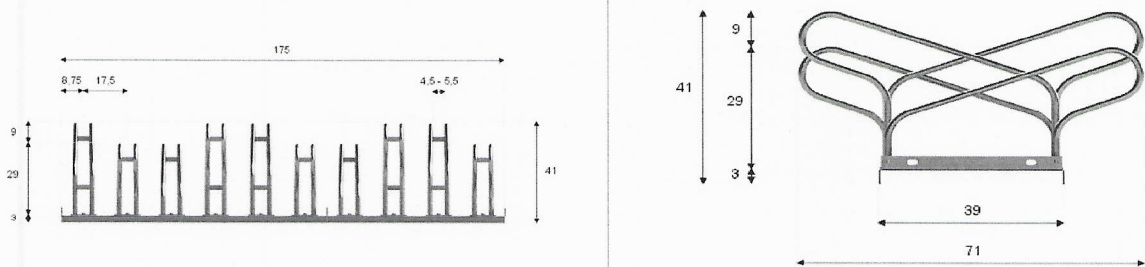
Stojak na rowery typ SR1

Ilość rowerów	10
Wymiary podstawy [cm] dług. x szer.	175 x 39
Wymiary stojaka [cm] dług. x szer. x wys.	175 x 71 x 41
Waga [kg]	24
Materiały [mm]	kątownik 30 x 30, rura fi18
Powłoka antykorozyjna	ocynk ogniowy
Kolor	szaro cynkowy
Deklaracja zgodności z polskimi normami	tak
Gwarancja [lat]	15

Wizualizacje



Wymiary [cm]



MAŁA ARCHITEKTURA - STOJAK NA ROWERY typ SR1



PRZEDSIĘBIORSTWO PROJEKTOWO-REALIZACYJNE
BUDOWNICTWA „PION” SP. Z O.O.
ul. Paderewskiego 10/2, 85-075 Bydgoszcz

Investor:

Gmina Piła
ul. Plac Staszica 10, 64-920 Piła

Temat: Rewitalizacja przestrzeni publicznej w Pile- tereny nadrzeczne rzeki Gwdy i północna część wyspy miejskiej.

Data:

20.12.2017

Faza:

Projekt wykonawczy

Rysunek: Mała architektura
- Stojak na rowery typ SR1

Nr zlecenia:

8/2017

Skala:

-

Projektował:

mgr inż. arch. L. Magdańska
upr. nr WBPR-NB-7210/159/82

Sprawdził:

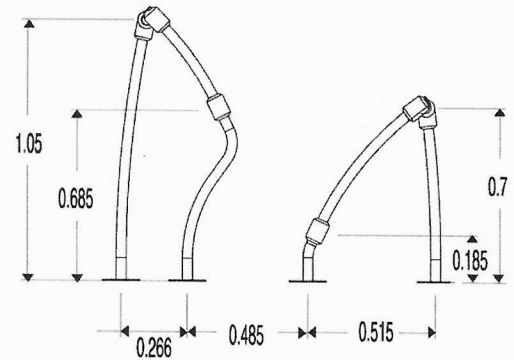
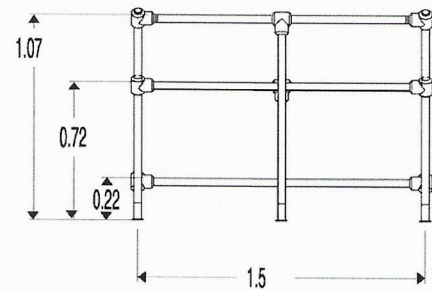
mgr inż. arch. M. Schmidt
upr. nr GP-KZ-7342/126/82

Nr. rys.

Zał. nr 3

Ławka żerdzie typ Ł2

ŁAWKA - ŻERDZIE



Rodzaj siedziska o bardzo nowoczesnym wyglądzie umożliwiający młodzieży odpoczynek w bardzo aktywny sposób.

- wymiary urządzenia: dł. 1,59m, szer. 1,3m, wys. 1,2m
- stal ocynkowana malowana proszkowo - kolor szary

Produkt do zabawy został projektowany zgodnie z normami europejskimi EN 1176:2008 (PN-EN 1176:2009).

MAŁA ARCHITEKTURA - ŁAWKA ŻERDZIE typ Ł2



PRZEDSIĘBIORSTWO PROJEKTOWO-REALIZACYJNE
BUDOWNICTWA „PION” SP. Z O.O.
ul. Paderewskiego 10/2, 85-075 Bydgoszcz

Investor:

Gmina Piła
ul. Plac Staszica 10, 64-920 Piła

Temat: Rewitalizacja przestrzeni publicznej w Pile- tereny nadrzeczne rzeki Gwdy i północna część wyspy miejskiej.

Data:

20.12.2017

Faza:

Projekt wykonawczy

Rysunek: Mała architektura
- Ławka żerdzie typ Ł2

Nr zlecenia:

8/2017

Skala:

-

Projektował:

mgr inż. arch. L. Magdańska
upr. nr WBPPP-NB-7210/159/82

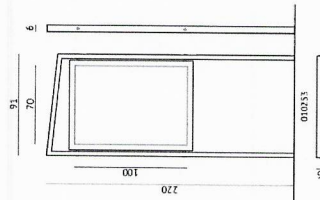
Sprawdził:

mgr inż. arch. M. Schmid
upr. nr GP-KZ-7342/126/82

Nr. rys.

Zał. nr 4

Tablica informacyjna typ T1



wymiary

- wysokość 220 cm
- szerokość 91 cm
- długość 6 cm
- waga ok. 40 kg
- pow. ekspozycyjna 70x100 cm

materiały

konstrukcja i tablica: stal ocynkowana lakierowana
 proszkowo
 powierzchnia ekspozycyjna: płyta MFP- L lakierowana

kolorystyka

szary,

montaż

przez zabetonowanie elementów kotwiących

informacje dodatkowe

możliwość wykonania projektu graficznego i nadruku na część ekspozycyjną tablicy

Tablice informacyjne



MAŁA ARCHITEKTURA - TABLICA INFORMACYJNA typ T1

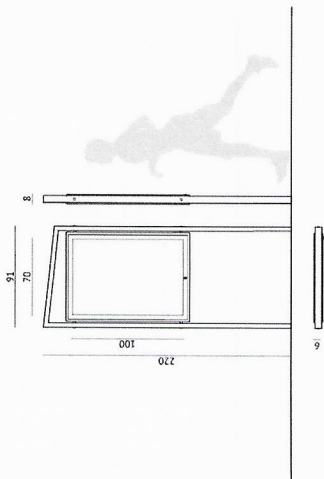


PRZEDSIĘBIORSTWO PROJEKTOWO-REALIZACYJNE
 BUDOWNICTWA „PION” SP. Z O.O.
 ul. Paderewskiego 10/2, 85-075 Bydgoszcz

Inwestor: Gmina Piła ul. Plac Staszica 10, 64-920 Piła		Data: 20.12.2017	Faza: Projekt wykonawczy
Temat: Rewitalizacja przestrzeni publicznej w Pile- tereny nadzeczne rzeki Gwdy i północna część wyspy miejskiej.		Nr zlecenia: 8/2017	Skala: -
Rysunek: Mała architektura - Tablica informacyjna typ T1		Nr rys. -	
Projektował: mgr inż. arch. L. Magdańska upi. nr GP-42-7342/12662	Sprawił: mgr inż. arch. M. Schmidt upi. nr GP-42-7342/12662	Zał. nr 5	

Gablota informacyjno-wystawowa typ G1

Gablota



wymiary

wysokość 220 cm
szerokość 6 cm
długość 95 cm
waga ok. 40 kg
pow. ekspozycyjna 70x100 cm

materiały

konstrukcja: stal ocynkowana lakierowana proszkowo
gablota: aluminium lakierowane
szklenie drzwi: szkło bezpieczne

kolorystyka

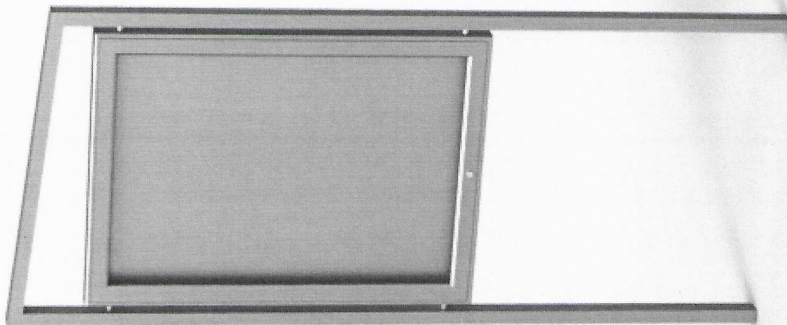
szary,

montaż

przez zabetonowanie elementów kotwiących

informacje dodatkowe

możliwość wykonania projektu graficznego i nadruku na część ekspozycyjną gabloty



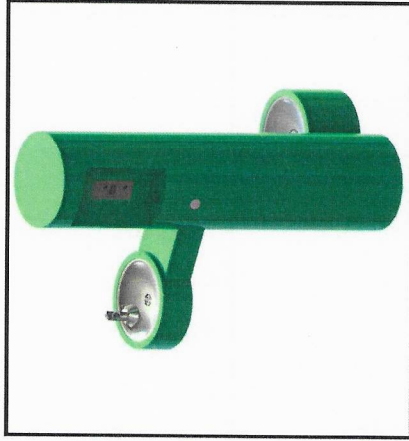
MAŁA ARCHITEKTURA - GABLOTA INFORMACYJNO- -WYSTAWOWA typ G1



PRZEDSIĘBIORSTWO PROJEKTOWO-REALIZACYJNE
BUDOWNICTWA „PION” SP. Z O.O.
ul. Paderewskiego 10/2, 85-075 Bydgoszcz

Investor: Gmina Pila ul. Plac Staszica 10, 64-920 Pila	Data: 20.12.2017	Faza: Projekt wykonawczy
Temat: Rewitalizacja przestrzeni publicznej w Pile- tereny nadrzeczne rzeki Gwdy i północna część wyspy miejskiej.	Nr zlecenia: 8/2017	Skala: -
Rysunek: Mała architektura - Gablota informacyjno-wystawowa typ G1	Nr. rys. Zat. nr 6	
Projektował: mgr inż. arch. L. Magdańska upr. nr WBPP-NB-7210/1589/2	Sprawił: mgr inż. arch. M. Schmidt upr. nr GP-KZ-7342/126/2	

Poidło dla ludzi i zwierząt typ P1



Wykończenie nierdzewne satynowe

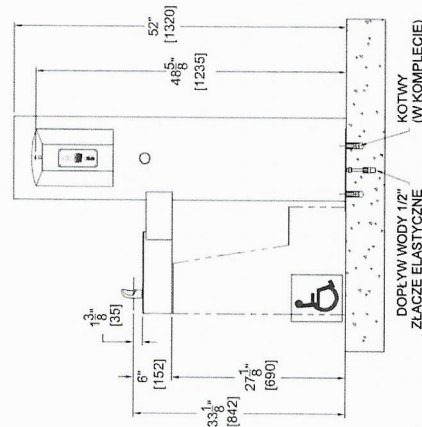
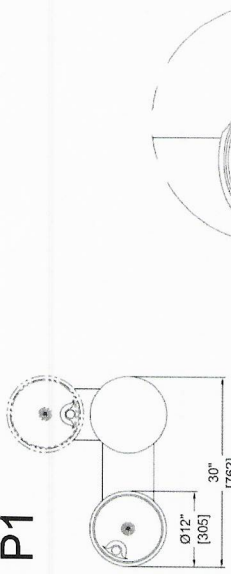
POSTUMENTOWY ŹRÓDŁO WODNY Z DYSTRYBUTOREM DO NAPEŁNIANIA BUTELEK

PODSTAWOWE CECHY

- Przystosowany dla osób niepełnosprawnych poruszających się na wózkach
- Dystrybutor wody do napełniania butelek sterowany przyciskiem
- Laminarny wypływ wody z dystrybutora
- Oporny na światło słoneczne, ciepło, wilgoć i zużycie
- Misa ze stali nierdzewnej typ 304 o grubości 1,27 mm
- Konstrukcja nośna ze stali nierdzewnej o wysokiej wytrzymałości, grubość blachy 2,8 mm, z wykończeniem odpornym na korozję i zadrapania
- Podlewowana wyłękka ze stali nierdzewnej, zabezpieczona przed obracaniem, o łagodnym strumieniu wody
- Filtr usuwający z wody ołów i mikroorganizmy
- Filtr siatkowy na wlocie o oczku 0,15 mm
- Drzwiczki serwisowe ze stali nierdzewnej, wzmocnione, odporne na akty wandalizmu

CHARAKTERYSTYKA

postumentowy źródło wodny z dystrybutorem do napełniania butelek. Konstrukcja urządzenia wykonana jest ze stali nierdzewnej o grubości 2,8 mm, a misa ze stali nierdzewnej o grubości 1,27 mm. Podstawa montażowa posiada cztery otwory mocujące. Drzwiczki serwisowe mocowane są za pomocą odpornych na akty wandalizmu śrub ze stali nierdzewnej. Dystrybutor do napełniania butelek uruchamiany jest standardowo przyciskiem. Urządzenie wyposażone jest w filtr siatkowy o oczku 0,15 mm, filtr usuwający z wody ołów i mikroorganizmy, zestaw baterii zasilających 6 x AA i wyłękka o laminarnym przepływie wody. Samozamykający przycisk wymagający siły nacisku nie większej niż 2 kg uruchamia zamontowany wewnętrzny urządzenie zawór z nastawianym regulatorem strumienia wody. Wyłękka wykonana jest ze stali nierdzewnej i zapewnia stabilny strumień wody w zakresie ciśnienia od 1,4 do 7,2 bar.



*Dane techniczne zaworu:
Ciśnienie minimalne/maksymalne
2,1 do 6,9 bar.

MAŁA ARCHITEKTURA - POIDŁO DLA LUDZI I ZWIERZĄT typ P1



PRZEDSIĘBIORSTWO PROJEKTOWO-REALIZACYJNE
BUDOWNICTWA „PION” SP. Z O.O.
ul. Paderewskiego 10/2, 85-075 Bydgoszcz

Investor:	Gmina Pila ul. Plac Staszica 10, 64-920 Pila
Temat:	Rewitalizacja przestrzeni publicznej w Pile- tereny nadreczne rzeki Gwdy i północna część wyspy miejskiej.
Rysunek:	Mała architektura - Poidło dla ludzi i zwierząt typ P1
Projektant:	mgr inż. arch. L. Magdańska upr. nr WBPP-NB-721015692
Sprawdził:	mgr inż. arch. M. Schmidt upr. nr GP-42-734212692
Faza:	Projekt wykonawczy
Data:	20.12.2017
Nr zlecenia:	8/2017
Skala:	-
Nr. rys.	Zał. nr 7



Punkt naprawy rowerów typ PNR1

CHARAKTERYSTYKA:

- Solidna, stabilna, całoroczna konstrukcja odporna na warunki atmosferyczne
- Stalowa konstrukcja o kształcie rury chroniąca narzędzia przed wpływem czynników zewnętrznych
- Stacja pozwala na wykonanie takich napraw jak:
 - regulacja przerutek, regulacja hamulców, dokręcanie wszystkich połączeń śrubowych oraz pompowanie kół
- Możliwość powieszenia i naprawy dwóch rowerów jednocześnie (stanowisko dwufunkcyjne)
- Narzędzia renomowanych marek z dożywotnią gwarancją jakości
- Pierwsz:
- Możliw:

WYPOSAŻENIE:

- Wszystkie narzędzia zabezpieczone zostały linką ze stali nierdzewnej w oplocie PCV i zaciśniętymi tulejkami:
 - klucz płaski 13x10mm, 15mm, 10x11mm
 - przyborek z imbusami 3, 4, 5, 6mm
 - śrubokręt krzyżowy
 - śrubokręt płaski
 - śrubokręt TORX T25
 - klucz nastawny
 - łyżki do opon
- Narzędzia odporne na zniszczenia oraz warunki atmosferyczne.
- Możliwość zamontowania innych dodatkowych narzędzi.
- Zabudowana pompka nożna z manometrem do 11bar.

MATERIAŁY:

- Konstrukcja: rura o ściance 3,2mm
- Podstawa: blacha o grubości 10mm
- Zabezpieczenie: malowanie proszkowe z podkładem cynkowym w dowoln- kolor szary
- Wsporniki: rura o średnicy 33,7mm, gumowe rękojeści do montażu rowerów



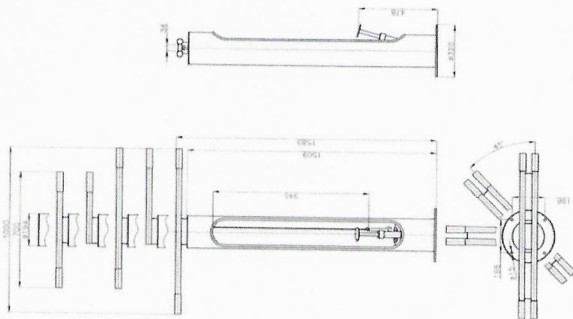
DANE TECHNICZNE:

Wymiary urządzenia: 0,32m x 1,00m
 Wysokość urządzenia: 1,58m
 Urządzenie trwale przymocowane do gruntu

Urządzenie przeznaczone do montażu wyłącznie na terenach rekreacyjno-sportowych. Urządzenie nie jest przeznaczone do montażu na placach zabaw!

Zaleca się wykonanie jednordziej nawierzchni pod powierzchnią roboczą urządzenia.

Rzut i widok urządzenia

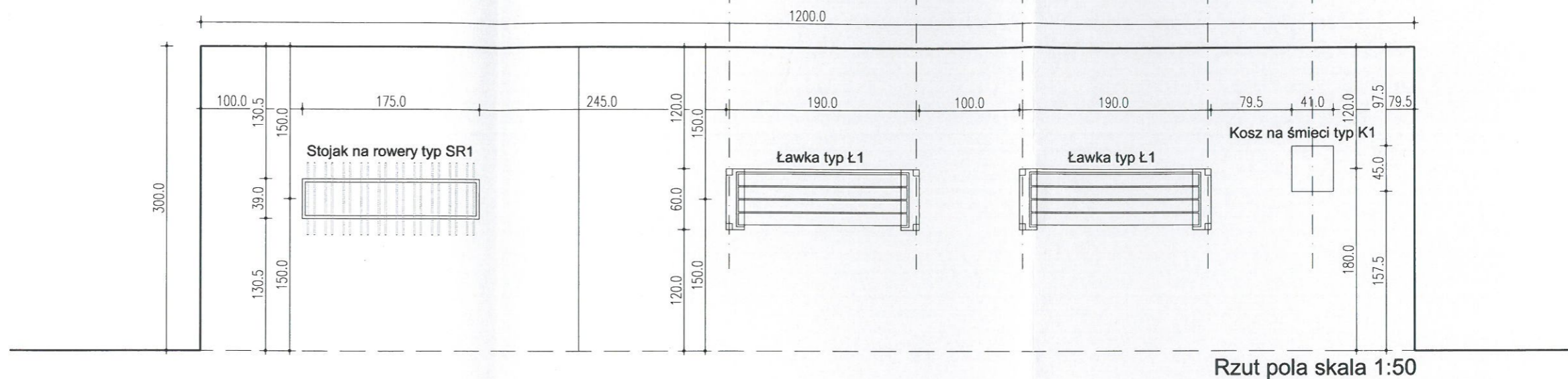
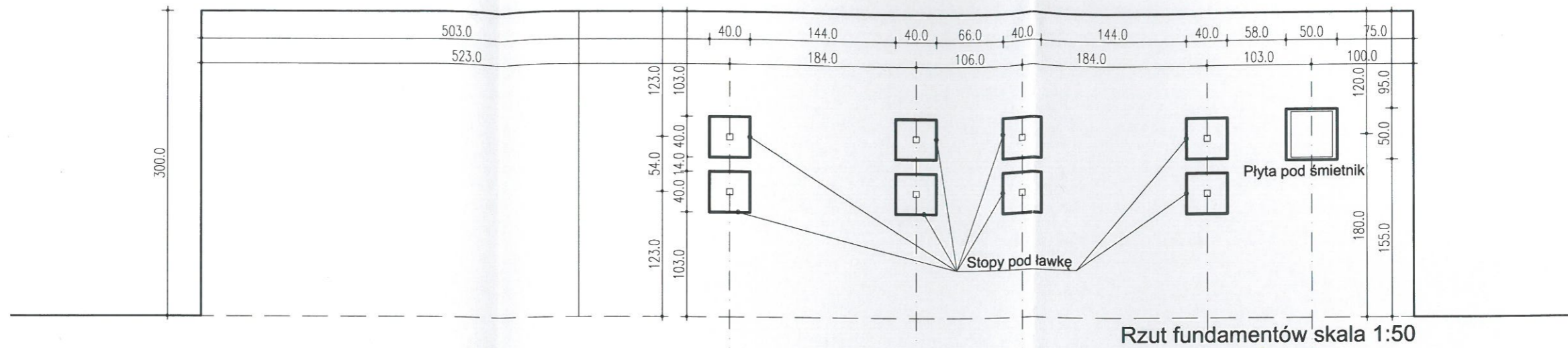


MAŁA ARCHITEKTURA - PUNKT NAPRAWY ROWERÓW typ PNR1



PRZEDSIĘBIORSTWO PROJEKTOWO-REALIZACYJNE
 BUDOWNICTWA „PION” SP. Z O.O.
 ul. Paderewskiego 10/2, 85-075 Bydgoszcz

Inwestor: Gmina Pila ul. Plac Staszica 10, 64-920 Pila		Faza: Projekt wykonawczy
Temat: Rewitalizacja przestrzeni publicznej w Pile- tereny nadzeczne rzeki Gwdy i północna część wyspy miejskiej.		Data: 20.12.2017
Rysunek: Mała architektura - Punkt naprawy rowerów typ PNR1		Nr zlecenia: 8/2017
Projektował: mgr inż. arch. L. Magdańska upr. nr WBPP-NB-210/156/02		Nr. rys.
Sprawdził: mgr inż. arch. M. Schpićka upr. nr GP-42-7342/126/02		Skala: -
		Zał. nr 8



Szczegóły rozwiązań konstrukcyjnych zgodnie z rysunkiem K_7

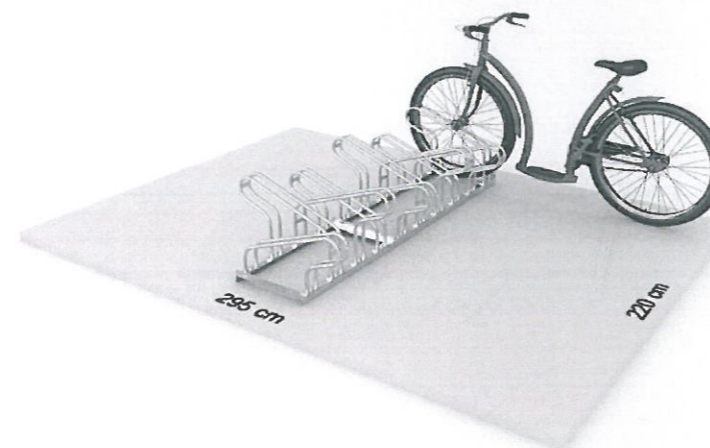
Ławka typ Ł1
wg załącznika nr 1



Kosz na śmieci typ K1
wg załącznika nr 2



Stojak na rowery typ SR1
wg załącznika nr 3



Uwaga:

1. Ławki, kosze i stojaki na rowery są produktami gotowymi (posiadają atest dopuszczający do stosowania) zakupione u wybranego producenta.
2. Nie dopuszcza się samodzielnego konstruowania urządzenia przez Wykonawcę robót.
3. Dla wybranego urządzenia wymagane dopracowanie rozstawu i wymiarów fundamentów (fundamenty opisane w projekcie są przykładowe).

**REWITALIZACJA PRZESTRZENI PUBLICZNEJ
W PIŁE - TERENY NADRZECZNE RZEKI GWDY
I PÓLNOCA CZĘŚĆ WYSPI MIEJSKIEJ.**

**MAŁA ARCHITEKTURA - POLE Z ŁAWKAMI
I STOJAKIEM NA ROWERY**
skala 1:50

 PRZEDSIĘBIORSTWO PROJEKTOWO-REALIZACYJNE BUDOWNICTWA „PION” SP. Z O.O. ul. Paderewskiego 10/2, 85-075 Bydgoszcz		
Inwestor: Gmina Piła ul. Plac Staszica 10, 64-920 Piła		
Temat: Rewitalizacja przestrzeni publicznej w Piłe- tereny nadrzeczne rzeki Gwdy i północna część wyspy miejskiej.	Data: 20.12.2017	Faza: Projekt wykonawczy
Rysunek: Mała architektura - pole z ławkami i stojakiem na rowery	Nr zlecenia: 8/2017	Skala: 1:50
Projektował: mgr inż. arch. L. Magdańska upr. nr WBPP-NB-7210/159/82	Sprawdził: mgr inż. arch. M. Schmidt upr. nr GP-KZ-7342/126/82	Nr. rys. 2
Projektował: mgr inż. Damian Wiluś upr. nr: KUP/0036/PWOK/06	Projektował: mgr inż. Tomasz Skórcz upr. nr: KI-II-7342-90/98	